

## E-RCMOD / E-RC45MOD

Grille plafonnière quadrillée.



## Description E-RCMOD

**E-RCMOD** Grille de reprise plafonnière quadrillée (15 x 15 mm.) fixe à 0°. Fabriquée en aluminium anodisé et cadre en tôle galvanisée.

**E-RC45MOD** Grille de reprise plafonnière quadrillée (15 x 15 mm.) fixe à 45°. Fabriquée en aluminium anodisé et cadre en tôle galvanisée.

### **Fixation:**

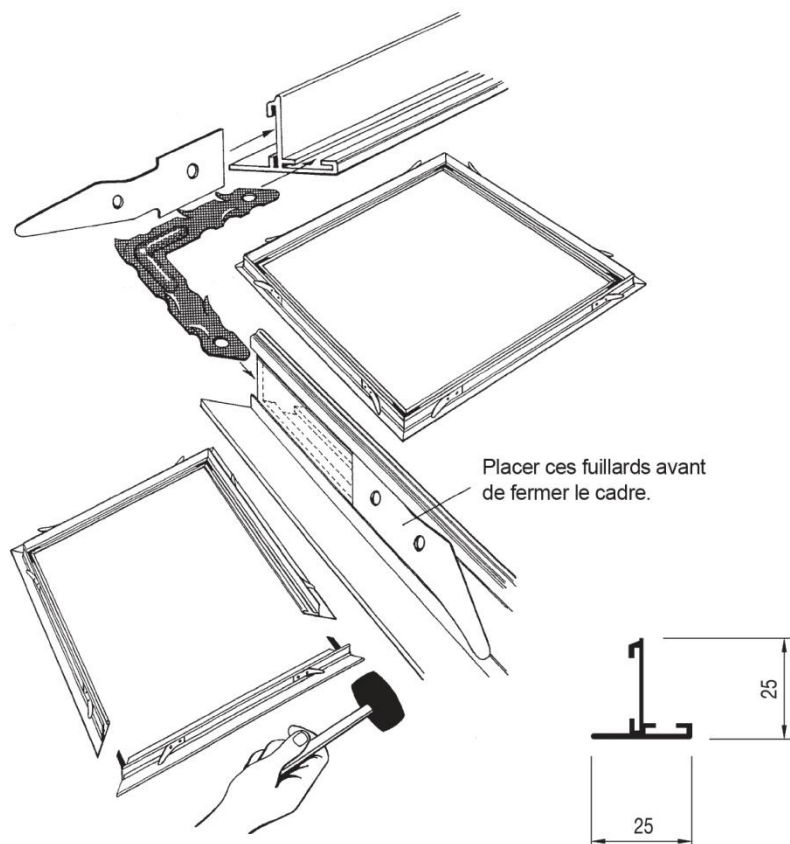
- ✓ Dans les faux plafonds modulaires, elle s'appuie sur les profils.
- ✓ Dans les faux plafonds de plaques de plâtre, elle s'appuie sur le cadre Profil T.

**Finitions:** Aluminium anodisé ou laqué blanc (consulter pour d'autres finitions).

**Applications:** Ces grilles sont conçues pour être placées aux faux plafonds pour la reprise. Elles peuvent être placées près du climatiseur à fin de réaliser une double fonction : grille de reprise et trappe de service. Étant donné qu'elles ont la même taille que les dalles modulaires, elles peuvent remplacer une plaque complète ou une demi-plaque.



## Fixations



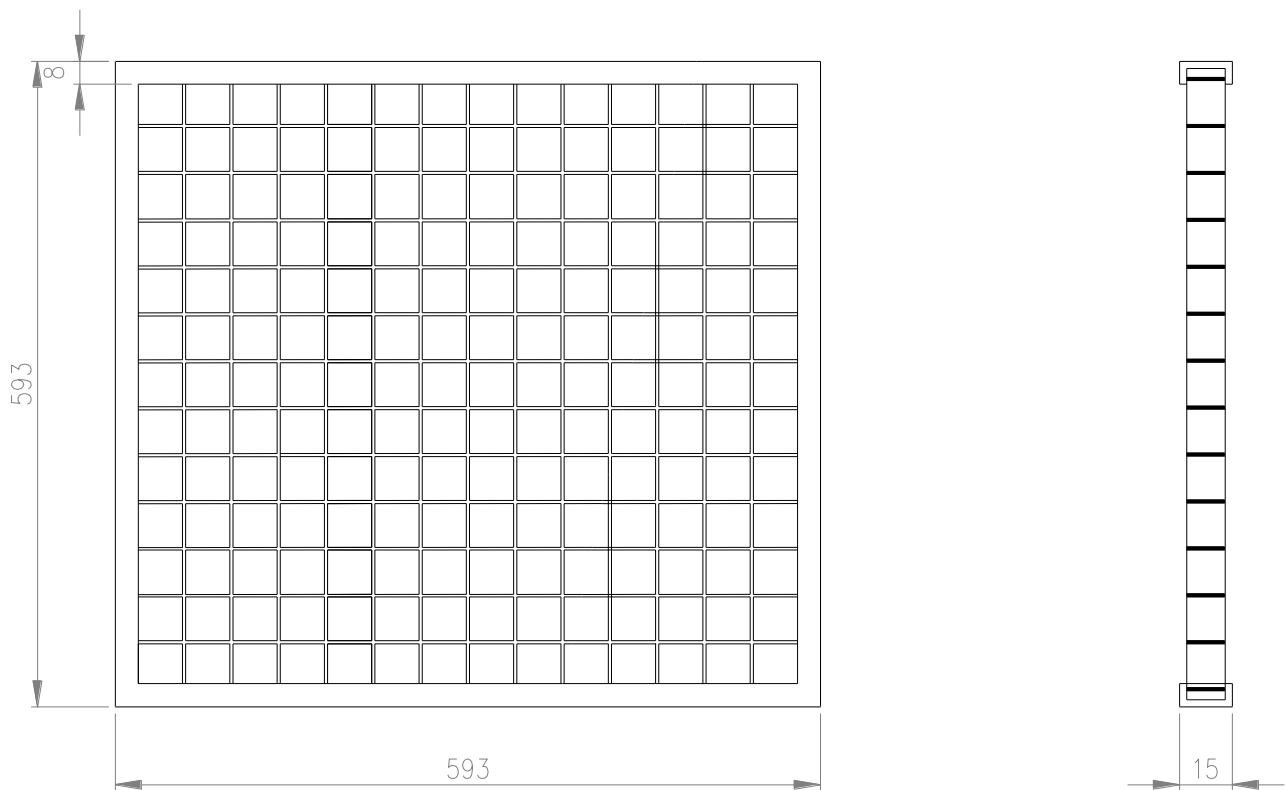
### MONTAGE PROFIL T



Les grilles E-RCMOD ou E-RC45MOD s'appuient sur les profils du faux plafond modulaire ou sur le PROFIL T dans les faux plafonds de plaques de plâtre.



## Dimensions E-RCMOD E-RCMOD45



<b>H</b>	<b>L</b>	<b>593</b>
<b>593</b>		<b>*</b>

**Note:** Dimensions standards. Consulter pour d'autres dimensions.

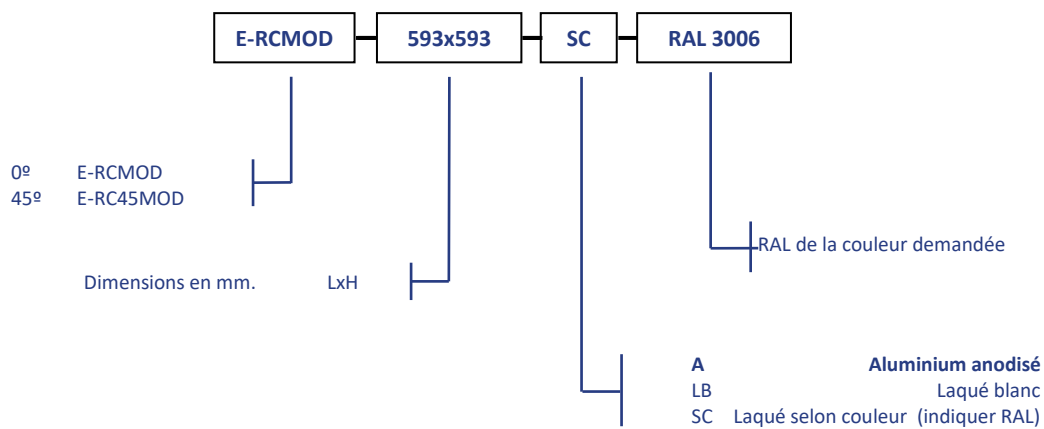


## Tables de sélection

Débit [m <sup>3</sup> /h]	Vitesse [m/s]	P. charge [Pa]	P. acoustique [dB(A)]
1250	1,8	1	17
1500	2,2	2	22
1750	2,6	3	27
2000	2,9	5	30
2250	3,3	7	34
2500	3,7	9	36



## Comment passer une commande:



**Nota:** Les options en gras sont les options par défaut.

EXEMPLE : **E-RCMOD-593x593-SC** : RAL 3006 : Grille RCMOD de longueur 593 mm. et hauteur 593 mm. laqué en RAL 3006.