



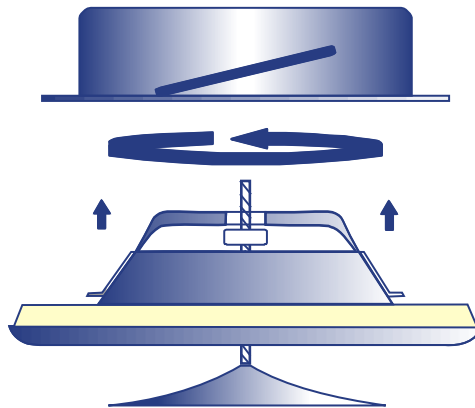
SUPPLY

Bouche de soufflage métallique



Description SUPPLY

Bouche de soufflage fabriquée en tôle métallique. SUPPLY possède une jointe de plastique cellulaire et un disque de contrôle, à axe fileté, qui permettent le réglage du débit d'air.



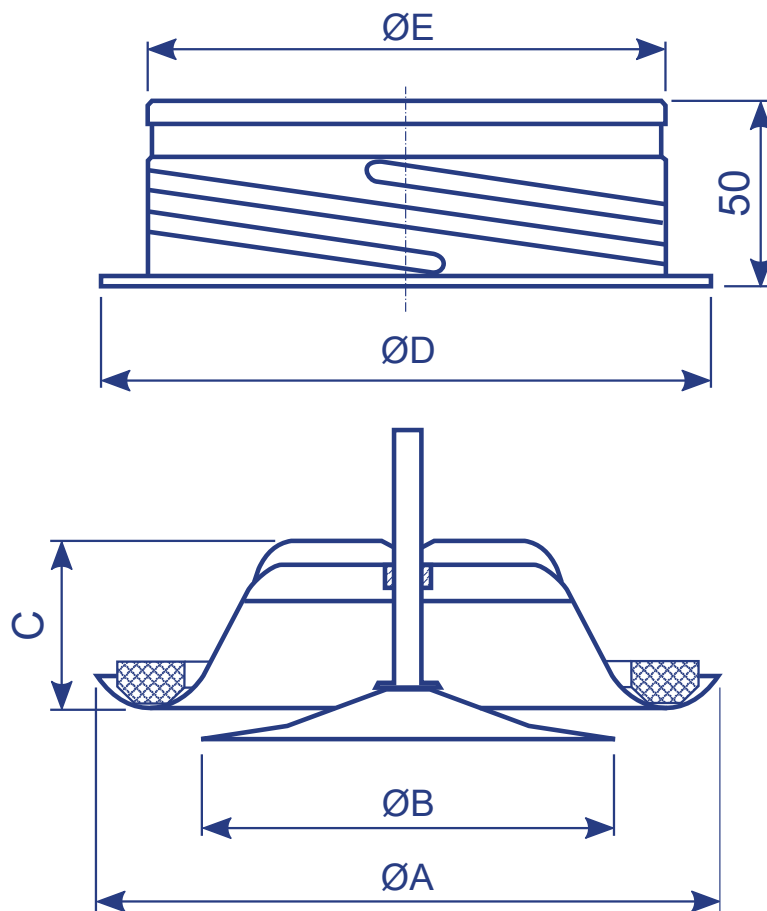
Finitions: Laqué blanc ou inoxydable. Pour d'autres finitions veuillez consulter.

Applications: Les bouches de soufflage son conçues pour faire la ventilation de petites pièces, les toilettes, salles de bain,...

Il a un fonctionnement optimale, facilité et rapidité de montage à la gaine flexible.



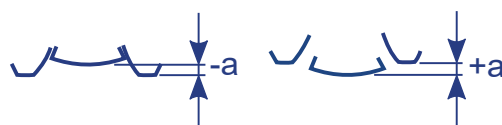
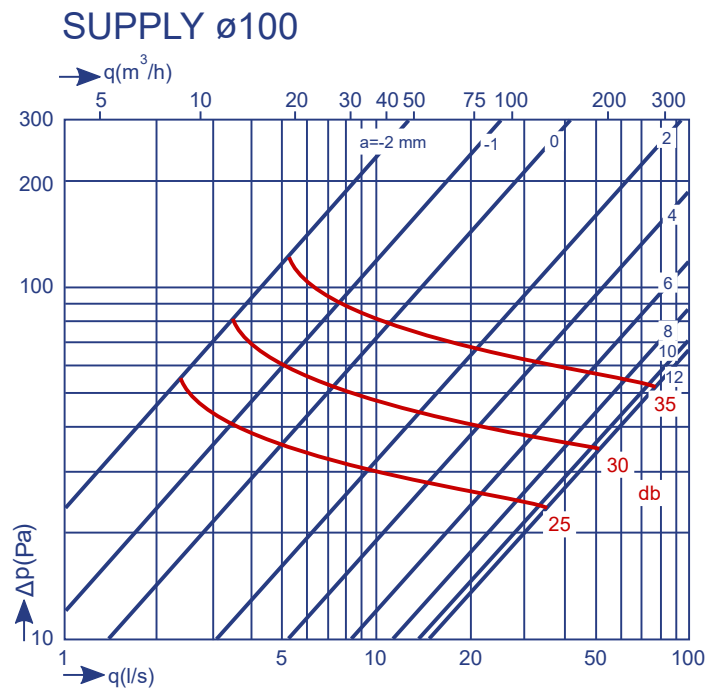
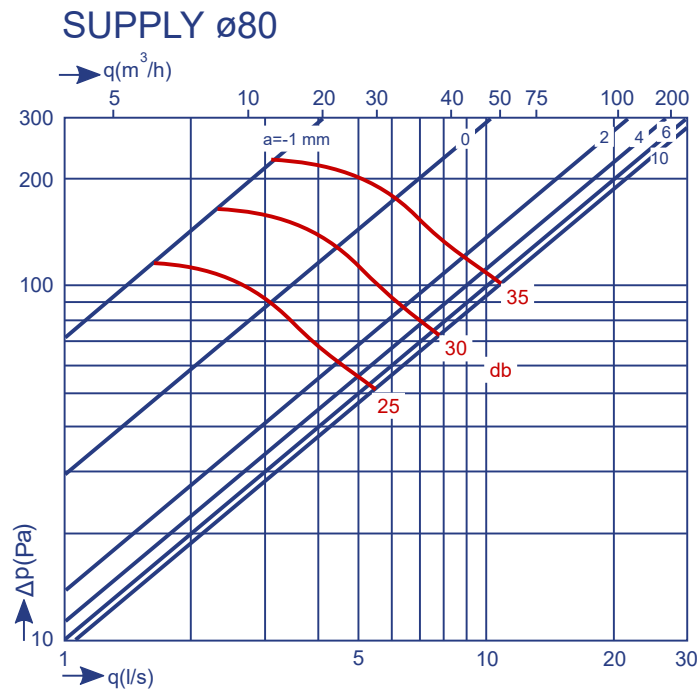
Dimensions SUPPLY



SUPPLY	Ø80	Ø100	Ø125	Ø150	Ø160	Ø200
ØA	116	140	166	204	209	248
ØB	80	91	112	137	148	196
C	40	40	46	54	54	59
ØD	105	125	150	175	185	225
ØE	79	99	124	149	159	199



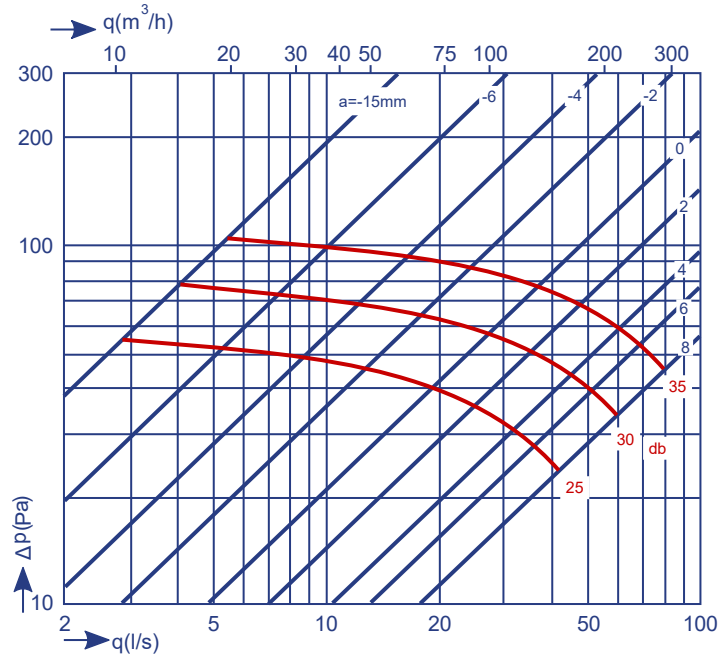
Graphiques de sélection SUPPLY



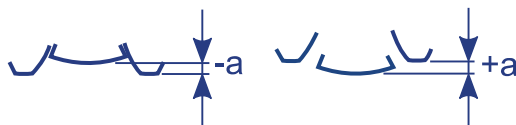
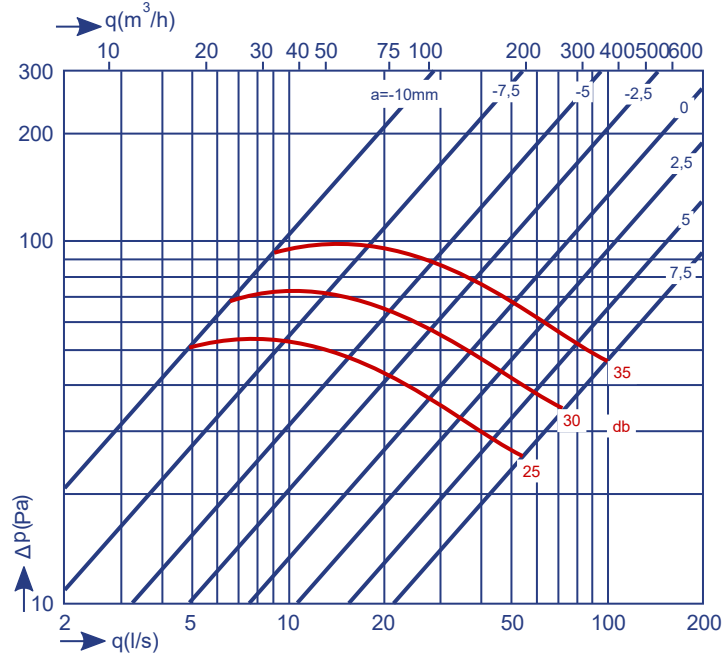


Graphiques de sélection SUPPLY

SUPPLY $\varnothing 125$



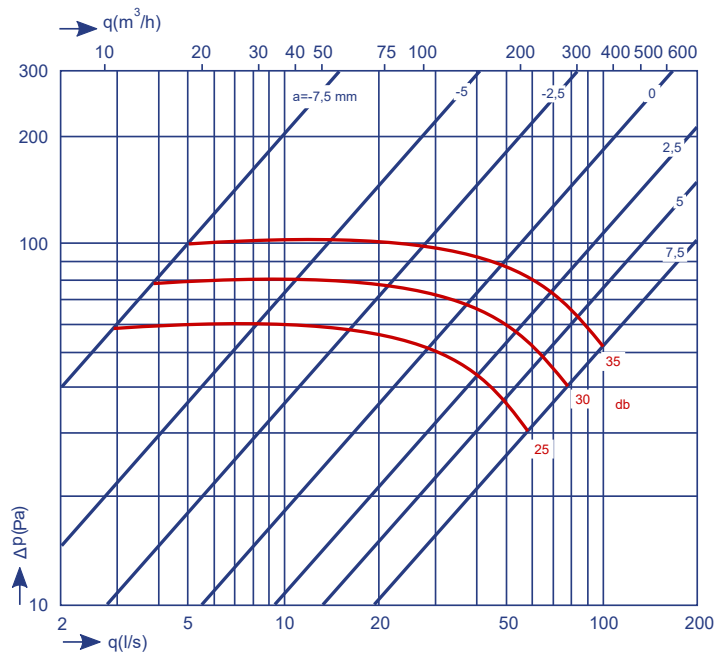
SUPPLY $\varnothing 150$



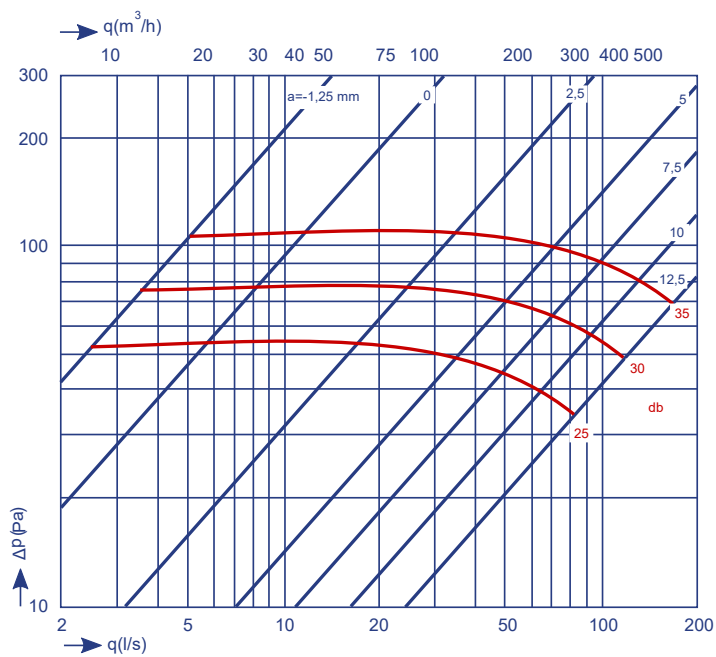


Graphiques de sélection SUPPLY

SUPPLY $\varnothing 160$

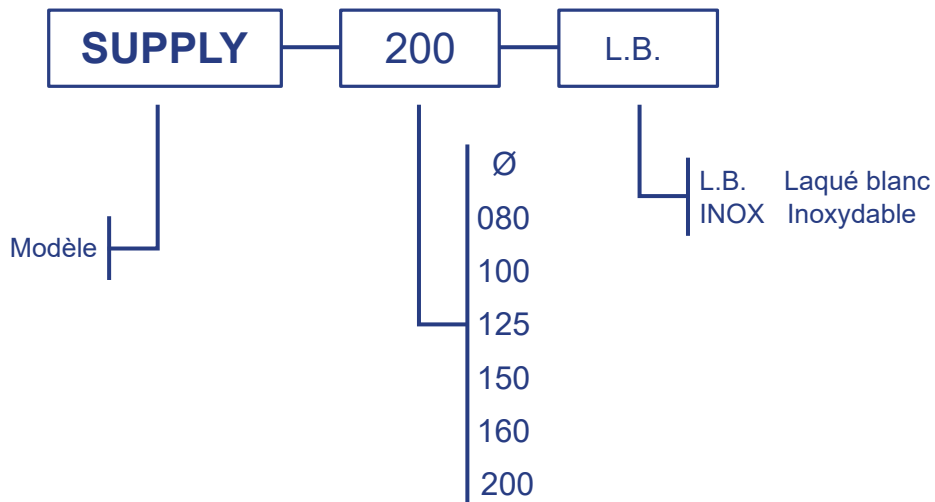


SUPPLY $\varnothing 200$





Comment faire une commande SUPPLY



Exemple: SUPPLY 200 L.B.: Bouche de soufflage SUPPLY de diamètre 200 mm. Laquée blanche.