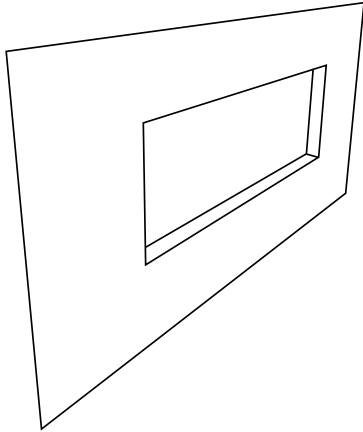
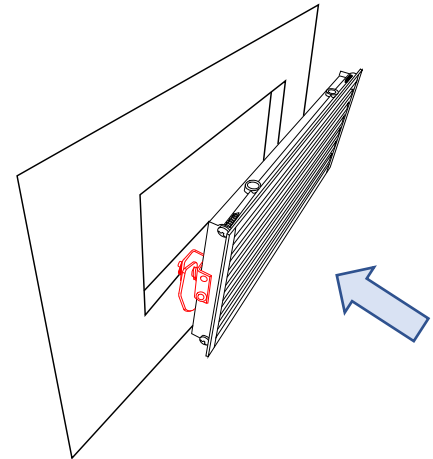




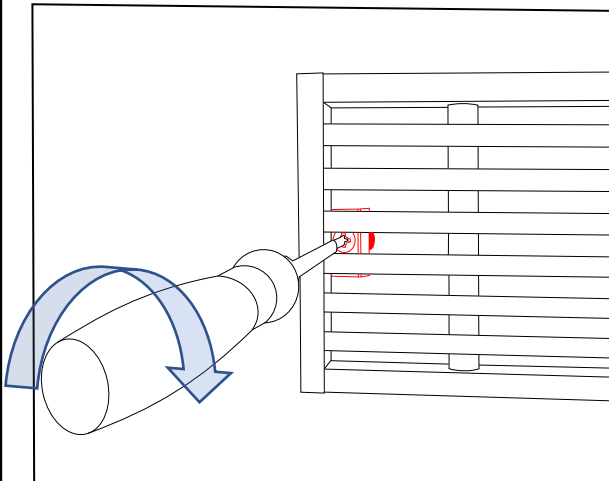
MANUAL DE INSTALACIÓN DE MINIPESTILLOS



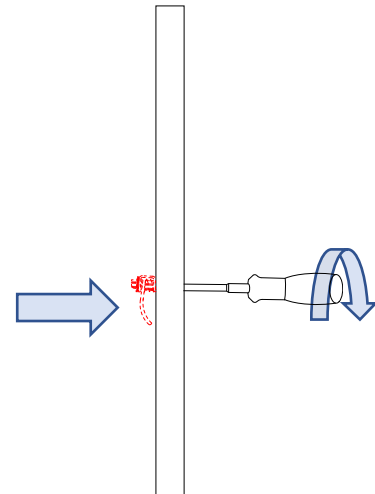
1 – Hacer el agujero de las dimensiones correspondientes (consultar medida de agujero en tarifa) en el pladur.



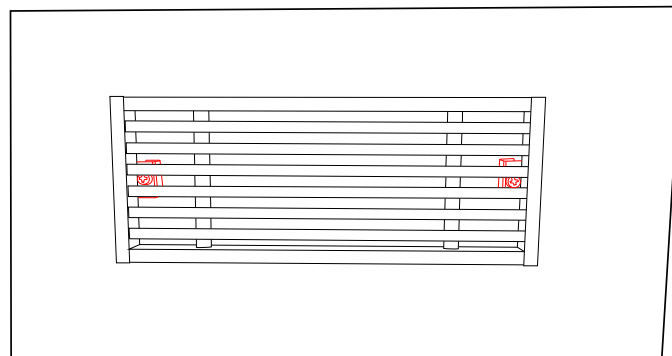
2 – Introducir la rejilla con las lengüetas de los minipestillos escondidas.



3 – Girar 90° hacia la derecha para girar la lengüeta del minipestillo.



4 – Seguir girando el tornillo a la derecha hasta que la lengüeta haga tope con el pladur.



5 – Repetir los pasos 3 y 4 tantas veces como minipestillos se tengan, hasta que la rejilla quede bien fijada.