



E-RECC-C

Régulateur à débit constant circulaire



Description E-RECC-C

Régulateur circulaire à débit constant mécanique. Pression minimale de réaction de 50 Pa et pression maximale de 1000 Pa. Le débit d'air est ajustable manuellement.

Finition: Tôle d'acier galvanisé

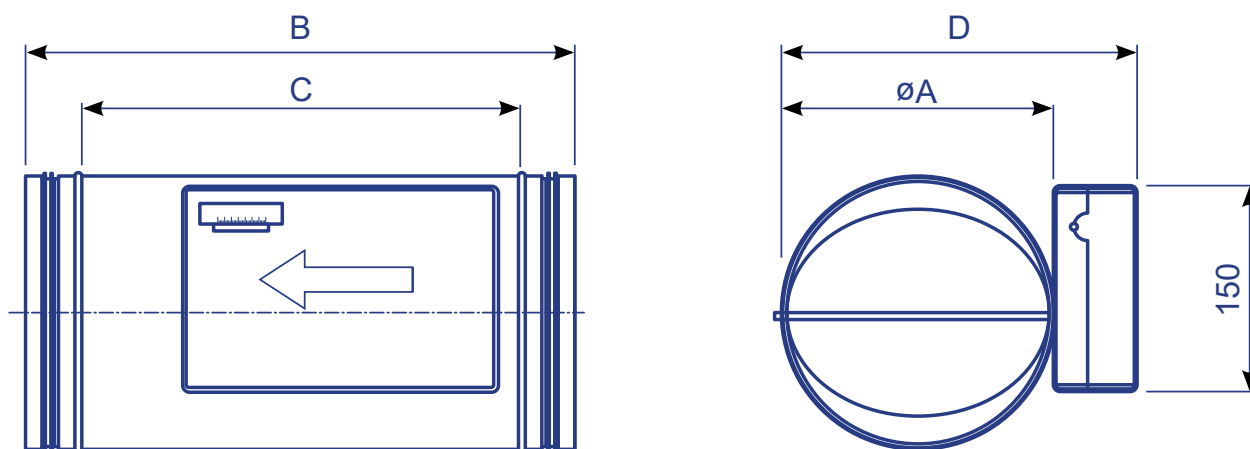
Applications: E-RECC-C est utilisé là où il est nécessaire d'assurer un certain débit d'air. Le système de régulation est ajustable, et il n'a pas besoin d'électricité.

Limitations:

- ✓ Pression minimale de réponse: 50 Pa
- ✓ Pression de fonctionnement: entre 50 et 1000 Pa
- ✓ Température de fonctionnement entre 10°C y 50°C.



Dimensions E-RECC-C



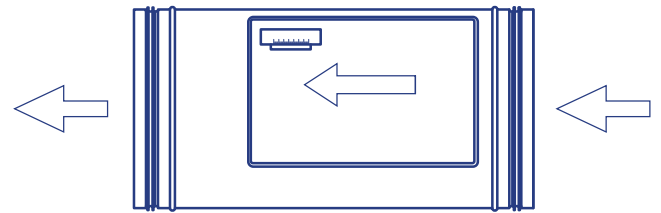
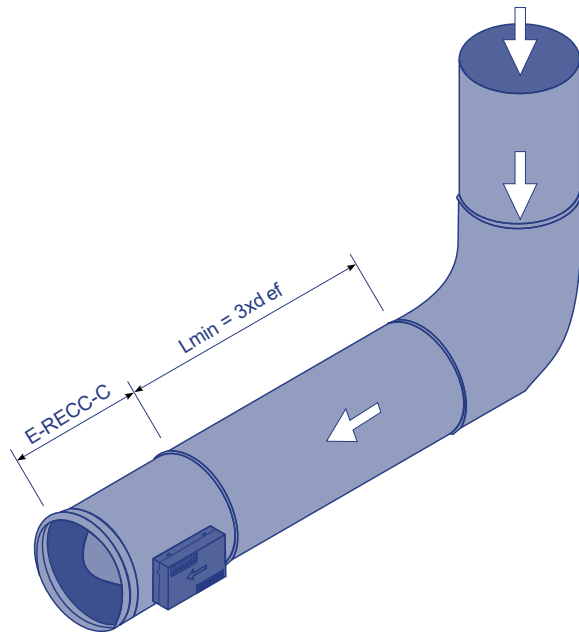
	ØA	B	C	D
E-RECC-C Ø80	79	400	290	140
E-RECC-C Ø100	99	400	290	160
E-RECC-C Ø125	124	400	290	185
E-RECC-C Ø160	159	400	290	220
E-RECC-C Ø200	199	400	290	260
E-RECC-C Ø250	249	400	290	310
E-RECC-C Ø315	314	400	290	375
E-RECC-C Ø355	354	450	340	415
E-RECC-C Ø400	399	450	340	460

Dimensions en mm.



Installation E-RECC-C

Le régulateur à débit constant E-RECC-C est conçu pour être raccordé en pression directement au conduit. Peut être installé horizontalement ou verticalement.



Pour assurer un bon fonctionnement il faut installer ce clapet a une distance minimale de 3 fois le diamètre "d" Du conduit.

Veillez assurer que la direction du flux de l'air coïncide avec la direction de la fléché présent au produit.

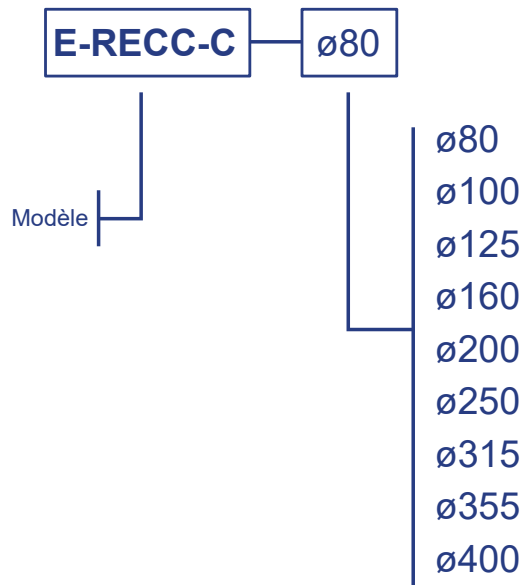


Tables de sélection E-RECC-C

E-RECC-C		$\Delta p = 100 \text{ Pa}$	$\Delta p = 250 \text{ Pa}$	$\Delta p = 500 \text{ Pa}$	$\Delta p = 750 \text{ Pa}$	$\Delta p = 1000 \text{ Pa}$
\emptyset mm	Q [m ³ /h]	L _A [dB(A)]	L _A [dB(A)]	L _A [dB(A)]	L _A [dB(A)]	L _A [dB(A)]
80	40	<	26	35	38	42
	65	22	28	38	41	44
	100	24	31	40	43	47
	115	25	32	41	44	48
	140	26	33	42	45	49
100	85	20	27	36	39	42
	150	24	30	39	42	46
	200	25	32	41	44	47
	250	27	33	42	45	49
	300	28	34	43	46	50
125	135	20	27	35	38	41
	220	24	30	38	41	45
	325	26	32	41	44	47
	400	27	34	42	45	48
	500	29	35	44	47	50
160	235	21	27	35	38	41
	375	25	31	39	41	45
	520	27	33	41	44	47
	675	29	35	43	46	49
	800	30	36	44	47	50
200	370	22	28	36	38	41
	575	25	31	39	42	45
	820	28	34	42	44	47
	1050	30	36	43	46	49
	1375	32	38	45	48	51
250	520	23	28	35	38	41
	920	27	33	40	43	45
	1300	30	35	43	45	48
	1700	32	37	45	47	50
	2100	34	39	46	49	52
315	865	25	30	37	39	42
	1450	29	34	41	44	46
	2050	32	37	44	47	49
	2700	34	39	46	49	52
	3300	36	41	48	51	53
355	1000	25	30	37	39	42
	1750	30	35	42	44	47
	2500	33	38	45	47	50
	3250	35	40	47	49	52
	4000	37	42	49	51	54
400	1200	26	31	37	40	42
	2200	31	36	42	45	47
	3150	34	39	46	48	51
	4000	36	41	48	50	53
	5000	38	43	50	52	55



Comment passer commande:



Exemple: E-RECC-C-200 Régulateur circulaire à débit constant E-RECC.-C diamètre 200 mm.