



E-PAUSA

Clapet de surpression à cadre en « L » et ailettes unies



Description

Volet de surpression fabriqué en aluminium à cadre en « L » et ailettes unies.

Il y a deux types différents:

E-PAUSA-E: Volet d'aspiration.

E-PAUSA-I: Volet d'extraction.

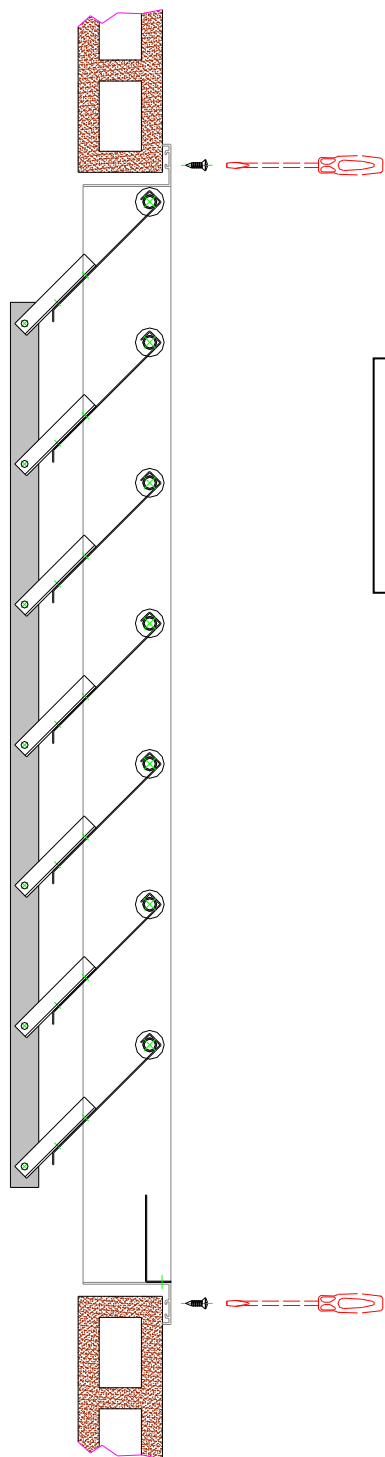
Fixation: Vis.

Finition: Aluminium brut (pour d'autres finitions consulter).

Applications: Ces volets sont indiqués pour maintenir une surpression ou une dépression dans un local par rapport à l'extérieur ou par rapport à un autre local mitoyen. Ce clapet est indiqué pour les installations où il y a beaucoup de turbulences (grandes vitesses, spécialement quand le ventilateur est très proche du clapet).



Fixation E-PAUSA



Vis:

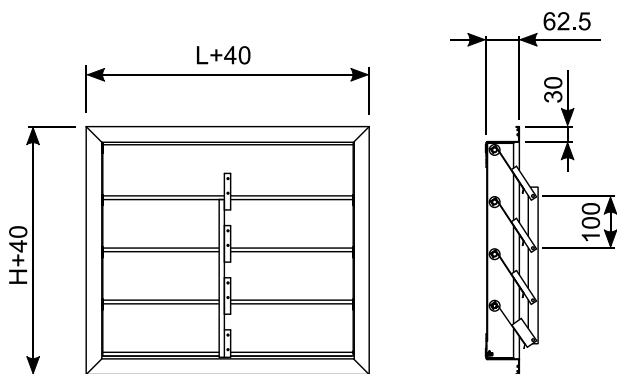
1. Placer le volet et marquer les trous à faire pour les vis.
2. Percer le mur aux points marqués.
3. Placer et visser la grille.



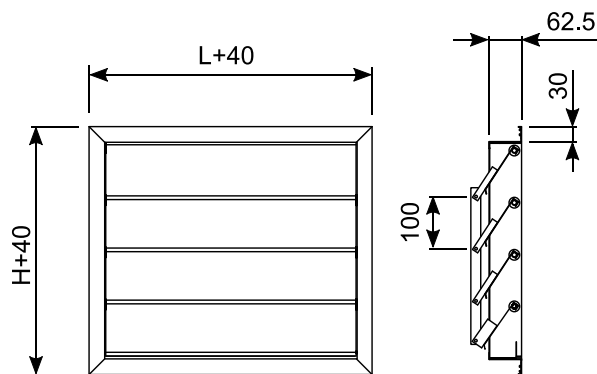
Gamme E-PSA

L et H sont les dimensions nominales et coïncident avec les dimensions de la réservation

E-PAUSA-I



E-PAUSA-E



H L	300	400	500	600	700	800
200	*	*	*	*	*	*
300	*	*	*	*	*	*
400	*	*	*	*	*	*
500	*	*	*	*	*	*
600	*	*	*	*	*	*
700	*	*	*	*	*	*
800	*	*	*	*	*	*
900	*	*	*	*	*	*
1000	*	*	*	*	*	*

Note: Dimensions standards (consulter pour d'autres dimensions)



Tables de sélection E-PAUSA

HAUTEUR		LONGUEUR													
600															300
500												300			
400										300			400		
300								300		400		500		600	
200					300		400		500	600	700		800		
100		300	400	500	600	700	800								
Q[m ³ /h]	A [m ²]	0,03	0,04	0,05	0,06	0,07	0,08	0,09	0,1	0,12	0,14	0,15	0,16	0,18	
400	Vel.[m/s]	3,7	2,78												
	P [Pa]	29	23												
600	Vel.[m/s]	5,56	4,17	3,33	2,78										
	P [Pa]	40	32	27	23										
800	Vel.[m/s]	7,41	5,56	4,44	3,7	3,17	2,78								
	P [Pa]	51	40	34	29	26	23								
1000	Vel.[m/s]		6,94	5,56	4,63	3,97	3,47	3,09	2,78						
	P [Pa]		48	40	35	31	28	25	23						
1200	Vel.[m/s]			6,67	5,56	4,76	4,17	3,7	3,33	2,78					
	P [Pa]			47	40	36	32	29	27	23					
1500	Vel.[m/s]				6,94	5,95	5,21	4,63	4,17	3,47	2,98	2,78			
	P [Pa]				48	43	38	35	32	28	24	23			
2000	Vel.[m/s]					7,94	6,94	6,17	5,56	4,63	3,97	3,7	3,47	3,09	
	P [Pa]					54	48	44	40	35	31	29	28	25	
2500	Vel.[m/s]								6,94	5,79	4,96	4,63	4,34	3,86	
	P [Pa]								48	42	37	35	33	30	
3000	Vel.[m/s]									6,94	5,95	5,56	5,21	4,63	
	P [Pa]									48	43	40	38	35	
3500	Vel.[m/s]										6,94	6,48	6,08	5,4	
	P [Pa]										48	46	43	39	
4000	Vel.[m/s]												6,94	6,17	
	P [Pa]												48	44	

Q= Débit [m³/h]; A = Surface efficace [m²]; Vel = Vitesse efficace [m/s]; P = Perte de charge [Pa]



Tables de sélection E-PAUSA

HAUTEUR		LONGUEUR											
1000								300				400	
900					300							400	
800			300						400			500	
700		300					400			500			600
600			400					500			600		700
500	400			500				600		700			800
400	500		600				700		800				
300		700	800										
Q[m ³ /h]	A [m ²]	0,2	0,21	0,24	0,25	0,27	0,28	0,3	0,32	0,35	0,36	0,4	0,42
2000	Vel.[m/s] P [Pa]	2,78 23											
2500	Vel.[m/s] P [Pa]	3,47 28	3,31 26	2,89 24									
3000	Vel.[m/s] P [Pa]	4,17 32	3,97 31	3,47 28	3,33 27	3,09 25	2,98 24						
3500	Vel.[m/s] P [Pa]	4,86 36	4,63 35	4,05 31	3,89 30	3,6 28	3,47 28	3,24 26	3,04 25	2,78 23			
4000	Vel.[m/s] P [Pa]	5,56 40	5,29 39	4,63 35	4,44 34	4,12 32	3,97 31	3,7 29	3,47 28	3,17 26	3,09 25	2,78 23	
4500	Vel.[m/s] P [Pa]	6,25 44	5,95 43	5,21 38	5 37	4,63 35	4,46 34	4,17 32	3,91 30	3,57 28	3,47 28	3,13 25	2,98 24
5000	Vel.[m/s] P [Pa]		6,61 46	5,79 42	5,56 40	5,14 38	4,96 37	4,63 35	4,34 33	3,97 31	3,86 30	3,47 28	3,31 26
5500	Vel.[m/s] P [Pa]			63,7 4,5	61,1 4,4	56,6 4,1	54,6 4,0	50,9 3,8	47,7 3,6	43,7 3,3	42,4 3,2	38,2 3,0	36,4 2,9
6000	Vel.[m/s] P [Pa]					6,17 44	5,95 43	5,56 40	5,21 38	4,76 36	4,63 35	4,17 32	3,97 31
7000	Vel.[m/s] P [Pa]						6,94 48	6,48 46	6,08 43	5,56 40	5,4 39	4,86 36	4,63 35
8000	Vel.[m/s] P [Pa]									6,35 45	6,17 44	5,56 40	5,29 39
9000	Vel.[m/s] P [Pa]											6,25 44	5,95 43
10000	Vel.[m/s] P [Pa]												6,61 46

Q= Débit [m³/h]; A = Surface efficace [m²]; Vel = Vitesse efficace [m/s]; P = Perte de charge [Pa]



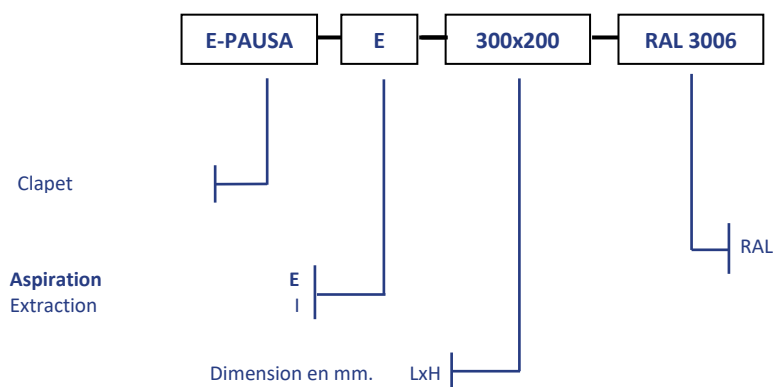
Tables de sélection E-PAUSA

HAUTEUR		LONGUEUR											
1000					500			600			700		800
900	500					600			700			800	
800		600					700			800			
700			700				800						
600		800											
500													
400													
300													
200													
100													
Q[m ³ /h]	A [m ²]	0,45	0,48	0,49	0,5	0,54	0,56	0,6	0,63	0,64	0,7	0,72	0,8
5000	Vel.[m/s]	3,09	2,89										
	P [Pa]	25	24										
5500	Vel.[m/s]	3,4	3,18	3,12	3,06	2,83							
	P [Pa]	27	26	25	25	23							
6000	Vel.[m/s]	3,7	3,47	3,4	3,33	3,09	2,98						
	P [Pa]	29	28	27	27	25	24						
7000	Vel.[m/s]	4,32	4,05	3,97	3,89	3,6	3,47	3,24	3,09	3,04	2,78		
	P [Pa]	33	31	31	30	28	28	26	25	25	23		
8000	Vel.[m/s]	4,94	4,63	4,54	4,44	4,12	3,97	3,7	3,53	3,47	3,17	3,09	2,78
	P [Pa]	37	35	34	34	32	31	29	28	28	26	25	23
9000	Vel.[m/s]	5,56	5,21	5,1	5	4,63	4,46	4,17	3,97	3,91	3,57	3,47	3,13
	P [Pa]	40	38	38	37	35	34	32	31	30	28	28	25
10000	Vel.[m/s]	6,17	5,79	5,67	5,56	5,14	4,96	4,63	4,41	4,34	3,97	3,86	3,47
	P [Pa]	44	42	41	40	38	37	35	33	33	31	30	28
15000	Vel.[m/s]		8,68	8,5	8,33	7,72	7,44	6,94	6,61	6,51	5,95	5,79	5,21
	P [Pa]		58	57	56	53	51	48	46	46	43	42	38
20000	Vel.[m/s]										7,94	7,72	6,94
	P [Pa]										54	53	48

Q= Débit [m³/h]; A = Surface efficace [m²]; Vel = Vitesse efficace [m/s]; P = Perte de charge [Pa]



Comment passer une commande:



Note: Les options en gras sont les options par défaut. Grille en aluminium brut si rien n'est indiqué.

EXEMPLE: E-PAUSA-E-300x200: Volet E-PAUSA d'aspiration de longueur 300 mm. et hauteur 200 mm. en aluminium brut.