

E-CRQ

Compuerta de regulación de caudal de aluminio.



Descripción E-CRQ

Compuerta de regulación de caudal de aluminio, de una sola lama de 150 mm., ideada para intercalarse en conductos rectangulares montados en falsos techos de poca altura.

Pérdida de presión y nivel sonoro mínimos.

Acabado: Aluminio.

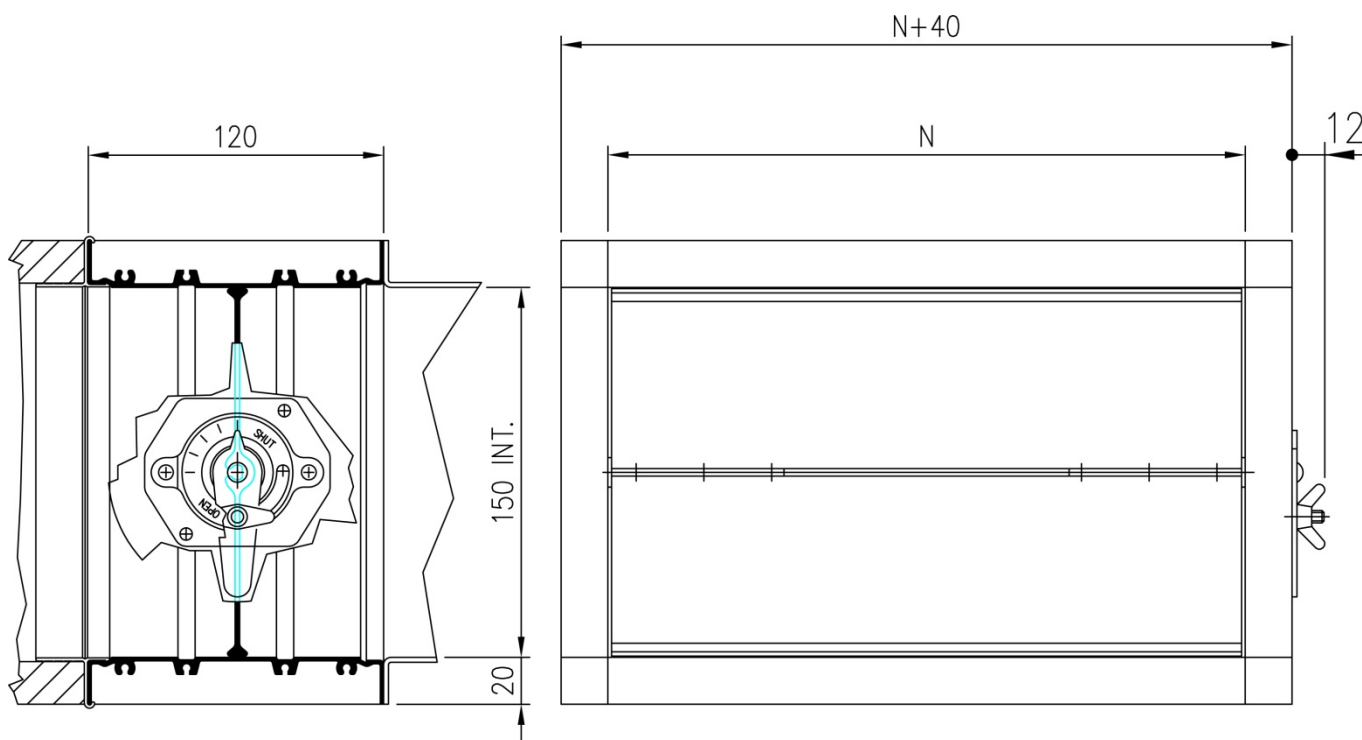
Aplicaciones: Estas compuertas se utilizan para equilibrar las pérdidas de carga en la red de conductos. Existe la posibilidad de suministrarlas motorizadas o preparadas para motorizar, usadas habitualmente en instalaciones VAV. Las compuertas pueden suministrarse con diversos tipos de motor (todo o nada, proporcional, con muelle de retorno...).

Esta compuerta es muy utilizada en viviendas, en las que no se dispone de mucho falso techo, ya que su altura de 187 mm. le permiten ser colocada en falsos techos de sólo 200 mm.



Dimensiones E-CRQ

Las dimensiones nominales vienen marcadas por las cotas L y H que coinciden con la medida del conducto en el que se intercala la compuerta.

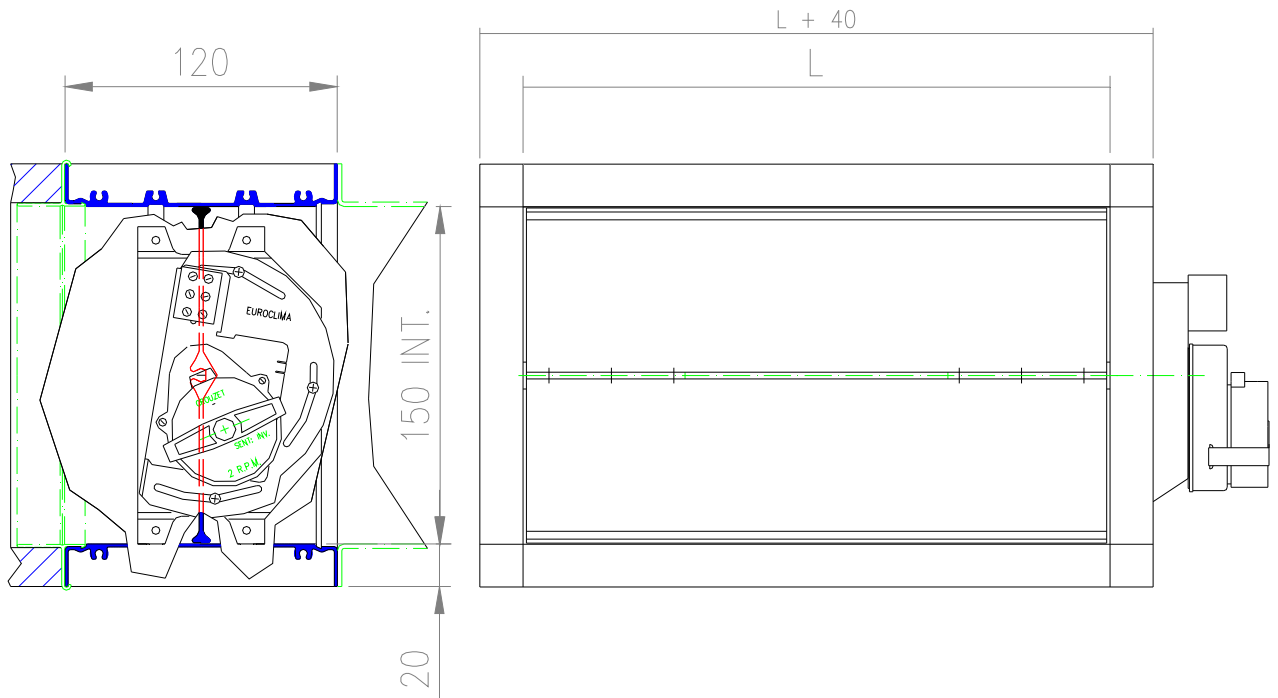


H \ L	200	300	400	500	600	700	800
150	*	*	*	*	*	*	*

Nota: Las dimensiones indicadas en la tabla son estándar. Pueden fabricarse rejillas de otras dimensiones intermedias bajo pedido.



Accesorios E-CRQ



E-CR-QUINCE: La compuerta se suministra con motor síncrono incorporado. El sistema es todo o nada.



Tablas de selección E-CRQ

La pérdida de carga de la compuerta depende del ángulo de obertura de la lama. En la tabla siguiente se muestran las pérdidas de carga mínimas, compuerta totalmente abierta, en Pa, según el caudal que pase por la misma.

Q[m ³ /h]	L [mm]							
	100	200	300	400	500	600	700	800
200	0,73	0,14	0,06	0,03	0,02	0,02	0,01	0,01
400	2,94	0,56	0,25	0,14	0,09	0,06	0,04	0,03
600	6,61	1,26	0,56	0,31	0,20	0,14	0,09	0,06
800	11,75	2,24	0,99	0,56	0,36	0,25	0,15	0,11
1000	18,35	3,50	1,55	0,87	0,56	0,39	0,24	0,17
1200	26,43	5,03	2,24	1,26	0,81	0,56	0,34	0,24
1300	31,02	5,91	2,63	1,48	0,95	0,66	0,40	0,28
1400	35,97	6,85	3,05	1,71	1,10	0,76	0,47	0,33
1600	46,98	8,95	3,98	2,24	1,43	0,99	0,61	0,42
1800	59,46	11,33	5,03	2,83	1,81	1,26	0,77	0,54
2000	73,41	13,98	6,21	3,50	2,24	1,55	0,96	0,66
2200	88,83	16,92	7,52	4,23	2,71	1,88	1,16	0,80
2400	105,71	20,14	8,95	5,03	3,22	2,24	1,38	0,96
2600	124,07	23,63	10,50	5,91	3,78	2,63	1,62	1,12
2800	143,89	27,41	12,18	6,85	4,39	3,05	1,87	1,30
3000	165,18	31,46	13,98	7,87	5,03	3,50	2,15	1,49
3200	187,93	35,80	15,91	8,95	5,73	3,98	2,45	1,70
3400	212,16	40,41	17,96	10,10	6,47	4,49	2,76	1,92

Q = Caudal de aire [m³/h]; L = longitud de la compuerta [mm]



Áreas efectivas (m²) E-CRQ

El área efectiva de al compuerta E-CRQ sigue la siguiente ley:

$$Ae = \frac{L * H - 150 * \sin(\alpha)}{10^6}$$

Donde:

L = longitud en mm.

H = altura nominal en mm.

α = ángulo de inclinación de las lamas respecto a la horizontal

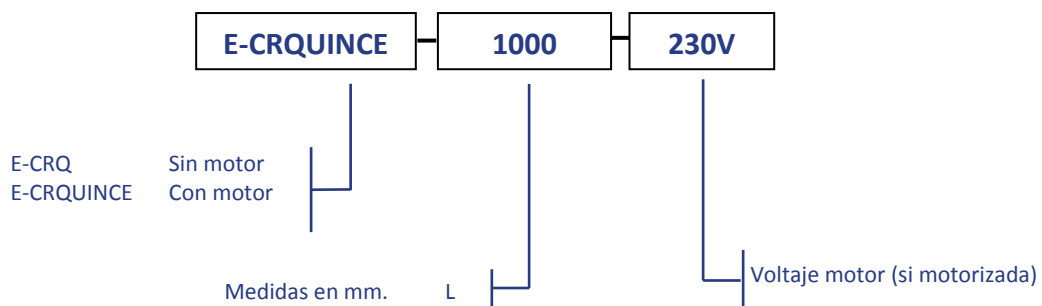
Ae = área efectiva en m²

En la tabla siguiente se muestran las áreas efectivas en m² en función del ángulo α :

α	100	200	300	400	500	600	700	800
0°	0,01420	0,02840	0,04260	0,05680	0,07100	0,08520	0,09940	0,11360
30°								
45°	0,00439	0,00879	0,01318	0,01757	0,02197	0,02636	0,03075	0,03515
60°								
75°	0,00051	0,00102	0,00153	0,00204	0,00256	0,00307	0,00358	0,00409



Referencia de pedido:



EJEMPLO: E-CRQUINCE 1000x300 230V: Compuerta E-CRQ con motor a 230 V de 1000 mm. de longitud .