



E-CRA

Compuerta de regulación de caudal en aluminio.



Descripción E-CRA

Compuerta de regulación con bastidor de aluminio y lamas opuestas de aluminio. Mecanismo de giro realizado en plástico (poliamida 6).

Pérdida de presión y nivel sonoro mínimos.

Fijación:

- ✓ Tornillos

Acabado: Aluminio.

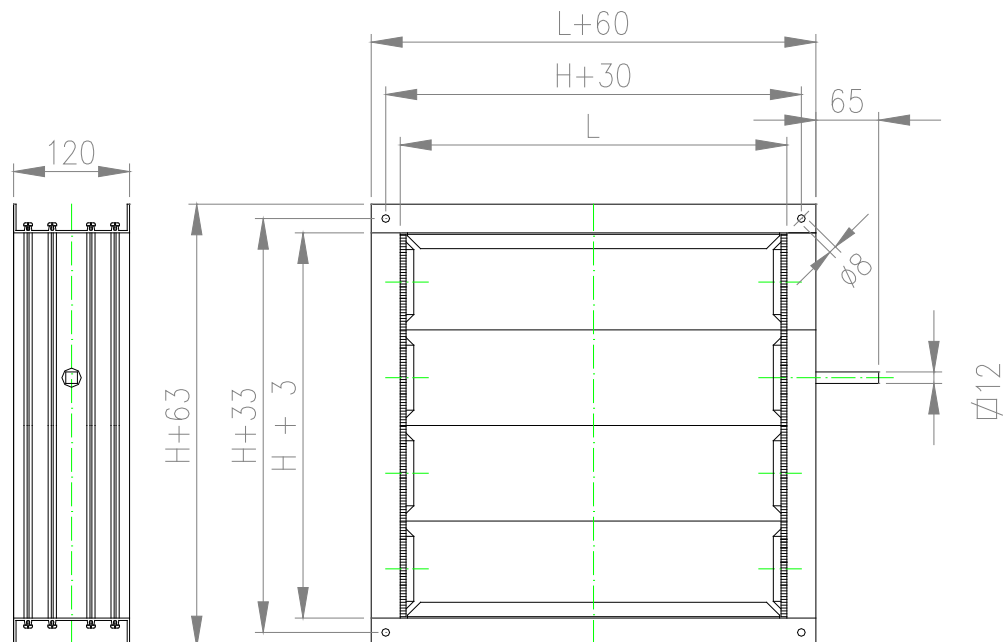
Aplicaciones: Estas compuertas se utilizan para equilibrar las pérdidas de carga en la red de conductos. Existe la posibilidad de suministrarlas motorizadas o preparadas para motorizar, usadas habitualmente en instalaciones VAV. Las compuertas pueden suministrarse con diversos tipos de motor (todo o nada, proporcional, con muelle de retorno...).

Nota: La temperatura máxima de funcionamiento de la compuerta es de 90°C (50°C si es motorizada).



Dimensiones E-CRA

Las dimensiones nominales vienen marcadas por las cotas L y H que coinciden con la medida del conducto en el que se intercala la compuerta.

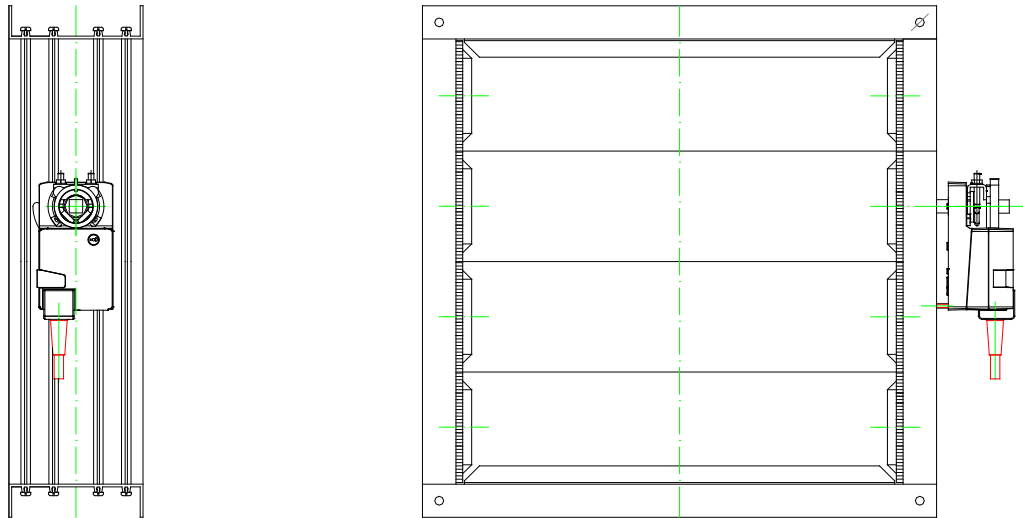


Nº de lamas	H	L												
			200	300	400	500	600	700	800	900	1000	1100	1200	
1	100		*	*	*	*	*	*	*	*	*	*	*	
2	200		*	*	*	*	*	*	*	*	*	*	*	
3	300		*	*	*	*	*	*	*	*	*	*	*	
4	400		*	*	*	*	*	*	*	*	*	*	*	
5	500		*	*	*	*	*	*	*	*	*	*	*	
6	600		*	*	*	*	*	*	*	*	*	*	*	
7	700		*	*	*	*	*	*	*	*	*	*	*	
8	800		*	*	*	*	*	*	*	*	*	*	*	
9	900		*	*	*	*	*	*	*	*	*	*	*	
10	1000		*	*	*	*	*	*	*	*	*	*	*	
11	1100		*	*	*	*	*	*	*	*	*	*	*	
12	1200		*	*	*	*	*	*	*	*	*	*	*	

Nota: Las dimensiones indicadas en la tabla son estándar. Pueden fabricarse rejillas de otras dimensiones intermedias bajo pedido.



Accesorios E-CRA



E-RM: La compuerta puede suministrarse con motor incorporado. Este motor puede ser de diversos tipos, todo o nada, proporcional, con muelle de retorno...Se deberá indicar el tipo de motor en el pedido.

Igualmente puede suministrarse la compuerta preparada para motorizar.



Tablas de selección E-CRA

H	L	300			500			700			1.000			1.200		
	V	5	7,5	10	5	7,5	10	5	7,5	10	5	7,5	10	5	7,5	10
100	Q	430	645	860	1.075	1.613	2.150	1.505	2.258	3.010	2.150	3.225	4.300	2.580	3.310	5.160
	P	1,4	2,9	5,4	1,4	2,9	5,4	1,4	2,9	5,4	1,4	2,9	5,4	1,4	2,9	5,4
200	Q	790	1.185	1.580	1.975	2.963	3.950	2.765	4.147	5.530	3.950	5.925	7.900	4.740	7.110	9.480
	P	1,1	2,1	3,9	1,1	2,1	3,9	1,1	2,1	3,9	1,1	2,1	3,9	1,1	2,1	3,9
300	Q	1.150	1.725	2.300	2.875	4.313	5.750	4.025	6.038	8.050	5.750	8.625	11.500	6.900	10.350	13.800
	P	1	1,9	3,3	1	1,9	3,3	1	1,9	3,3	1	1,9	3,3	1	1,9	3,3
400	Q	1.510	2.265	3.020	3.775	5.663	7.550	5.285	7.928	10.570	7.550	11.325	15.100	9.060	13.590	18.120
	P	0,9	1,8	3,2	0,9	1,8	3,2	0,9	1,8	3,2	0,9	1,8	3,2	0,9	1,8	3,2
500	Q	1.870	2.805	3.740	4.675	7.013	9.350	6.545	9.818	13.090	9.350	14.025	18.700	11.220	16.830	22.440
	P	0,9	1,7	3	0,9	1,7	3	0,9	1,7	3	0,9	1,7	3	0,9	1,7	3
600	Q	2.230	3.345	4.460	5.575	8.363	11.150	7.805	11.708	15.610	11.150	16.725	22.300	13.380	20.070	26.760
	P	0,9	1,7	3	0,9	1,7	3	0,9	1,7	3	0,9	1,7	3	0,9	1,7	3
700	Q	2.590	3.885	5.180	6.475	9.713	12.950	9.065	13.598	18.130	12.950	19.425	25.900	15.540	23.310	31.080
	P	0,9	1,6	2,9	0,9	1,6	2,9	0,9	1,6	2,9	0,9	1,6	2,9	0,9	1,6	2,9
800	Q	2.950	4.425	5.900	7.375	11.063	14.750	10.325	15.488	20.650	14.750	22.125	29.500	17.700	26.550	35.400
	P	0,9	1,6	2,8	0,9	1,6	2,8	0,9	1,6	2,8	0,9	1,6	2,8	0,9	1,6	2,8
900	Q	3.310	4.965	6.620	8.275	12.413	16.550	11.585	17.378	23.170	16.550	24.825	33.100	19.860	29.790	39.720
	P	0,9	1,6	2,8	0,9	1,6	2,8	0,9	1,6	2,8	0,9	1,6	2,8	0,9	1,6	2,8
1.000	Q	3.670	5.505	7.340	9.175	13.763	18.350	12.845	19.268	25.690	18.350	27.525	36.700	22.020	33.030	44.040
	P	0,9	1,6	2,8	0,9	1,6	2,8	0,9	1,6	2,8	0,9	1,6	2,8	0,9	1,6	2,8
1.100	Q	4.030	6.045	8.060	10.075	15.113	20.150	14.105	21.157	28.210	20.150	30.225	40.300	24.180	36.270	48.360
	P	0,8	1,6	2,6	0,8	1,6	2,6	0,8	1,6	2,6	0,8	1,6	2,6	0,8	1,6	2,6
1.200	Q	4.390	6.585	8.780	10.975	16.463	21.950	15.365	23.048	30.730	21.950	32.925	43.900	26.340	39.510	52.680
	P	0,8	1,6	2,6	0,8	1,6	2,6	0,8	1,6	2,6	0,8	1,6	2,6	0,8	1,6	2,6
1.300	Q	4.750	7.125	9.500	11.875	17.813	23.750	16.625	24.938	33.250	23.450	35.625	47.500	28.500	42.750	57.000
	P	0,8	1,6	2,6	0,8	1,6	2,6	0,8	1,6	2,6	0,8	1,6	2,6	0,8	1,6	2,6
1.400	Q	5.110	7.665	10.220	12.775	19.163	25.550	17.885	26.828	35.770	25.550	38.325	51.100	30.660	45.990	61.320
	P	0,7	1,5	2,5	0,7	1,5	2,5	0,7	1,5	2,5	0,7	1,5	2,5	0,7	1,5	2,5

V = velocidad de paso de aire [m/s]; Q = caudal de aire [m³/h]; P = pérdida de carga [mm.c.a]



Áreas efectivas (m²) E-CRA

El área efectiva de al compuerta E-CRA sigue la siguiente ley:

$$Ae = \frac{L * (H - n * 100 * \sin(\alpha))}{10^6}$$

Donde:

L = longitud en mm.

H = altura nominal en mm.

n = número de aletas.

α= ángulo de inclinación de las lamas respecto a la horizontal

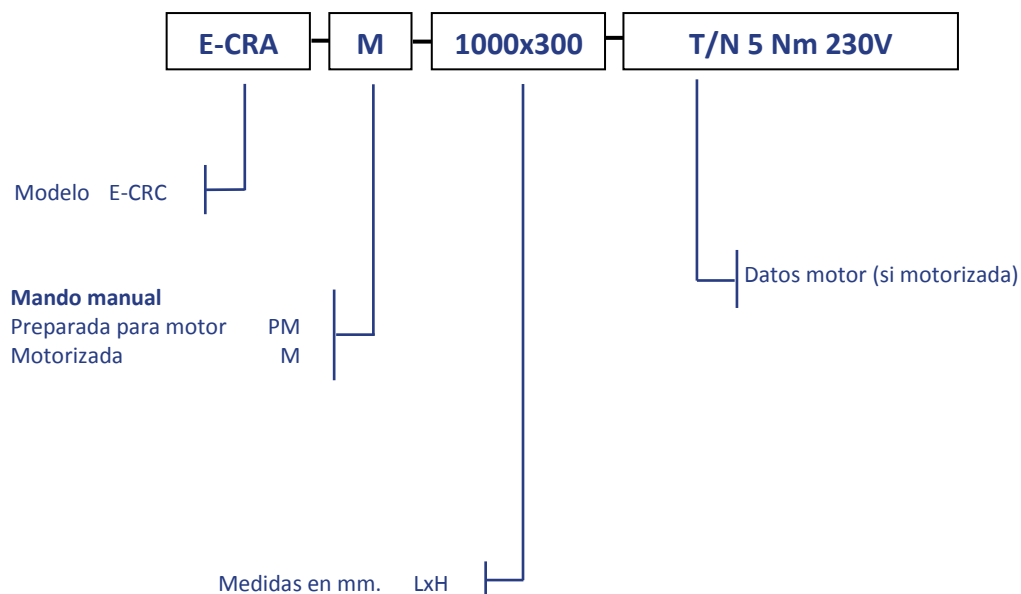
Ae = área efectiva en m²

El área máxima de la compuerta viene indicada en la tabla siguiente:

Nº de lamas	H \ L	200	300	400	500	600	700	800	900	1000	1100	1200
	1	100	0,020	0,030	0,040	0,050	0,060	0,070	0,080	0,090	0,100	0,110
2	200	0,040	0,060	0,080	0,100	0,120	0,140	0,160	0,180	0,200	0,220	0,240
3	300	0,060	0,090	0,120	0,150	0,180	0,210	0,240	0,270	0,300	0,330	0,360
4	400	0,080	0,120	0,160	0,200	0,240	0,280	0,320	0,360	0,400	0,440	0,480
5	500	0,100	0,150	0,200	0,250	0,300	0,350	0,400	0,450	0,500	0,550	0,600
6	600	0,120	0,180	0,240	0,300	0,360	0,420	0,480	0,540	0,600	0,660	0,720
7	700	0,140	0,210	0,280	0,350	0,420	0,490	0,560	0,630	0,700	0,770	0,840
8	800	0,160	0,240	0,320	0,400	0,480	0,560	0,640	0,720	0,800	0,880	0,960
9	900	0,180	0,270	0,360	0,450	0,540	0,630	0,720	0,810	0,900	0,990	1,080
10	1000	0,200	0,300	0,400	0,500	0,600	0,700	0,800	0,900	1,000	1,100	1,200
11	1100	0,220	0,330	0,440	0,550	0,660	0,770	0,880	0,990	1,100	1,210	1,320
12	1200	0,240	0,360	0,480	0,600	0,720	0,840	0,960	1,080	1,200	1,320	1,440
13	1300	0,260	0,390	0,520	0,650	0,780	0,910	1,040	1,170	1,300	1,430	1,560
14	1400	0,280	0,420	0,560	0,700	0,840	0,980	1,120	1,260	1,400	1,540	1,680



Referencia de pedido:



Nota: Las opciones señaladas en negrita serán las que se utilizarán en caso de no especificación por parte del cliente.

En caso de solicitar la compuerta con motor, se debe especificar qué tipo de motor (todo o nada, proporcional...). En caso de duda contacte con nuestro departamento técnico.

EJEMPLO: E-CRAM 1000x300 T/N 5 Nm 230V: Compuerta E-CRA con motor todo o nada de 5 Nm a 230 V de 1000 mm. de longitud por 300 mm. de altura.