



E-TAE CIR

Prise d'air extérieur circulaire à ailettes fixes à 45°.



Description E-TAE-CIR

Prise d'air extérieur circulaire à ailettes fixes à 45°. Profils en aluminium laqué.

Fixation:

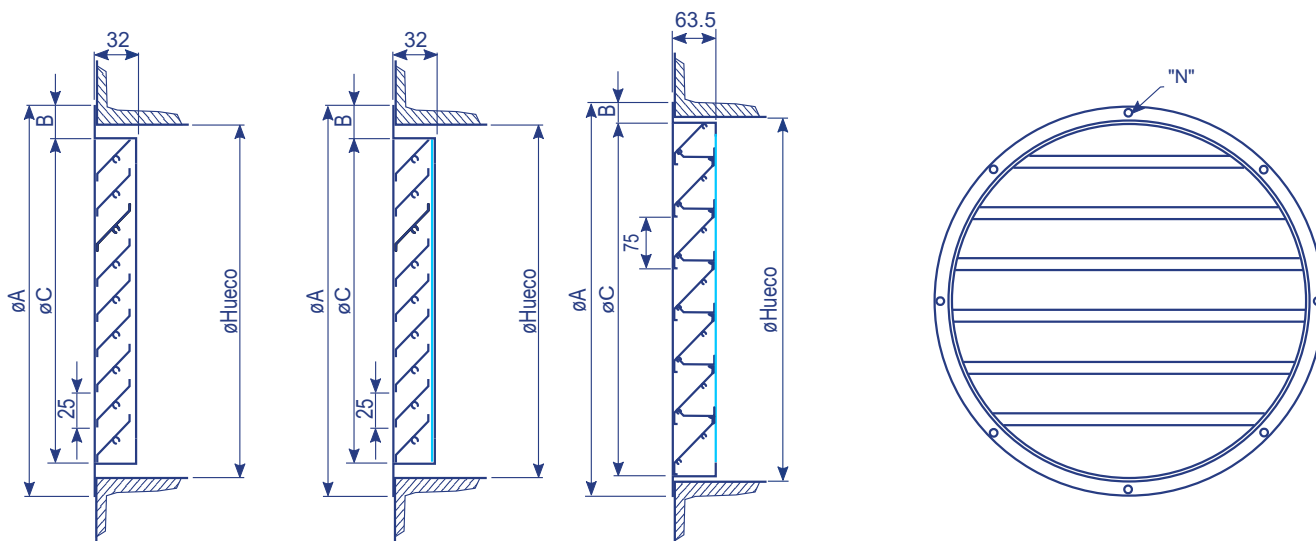
- ✓ Vis

Finition: Laqué blanc o laqué gris.

Applications: Ces grilles circulaire sont conçues pour l'introduction ou l'expulsion de l'air d'une installation de ventilation. Elles son placées aux murs extérieurs car elles sont pare-pluie.



Dimensions E-TAE-CIR



E-TAE-CIR $\varnothing 125 \dots \varnothing 250$

E-TAE-CIR $\varnothing 315 \dots \varnothing 710$

E-TAE-CIR $\varnothing 800 \dots \varnothing 1250$

$\varnothing D$	$\varnothing A$	B	$\varnothing C$	\varnothing Réservation	N	Type de grillage
125	181	30	121	145	4	Sans grillage
160	216	30	156	180	4	
200	256	30	196	220	4	
250	306	30	246	270	4	
315	375	40	295	315	4	Anti-insecte
400	460	40	380	400	4	
450	510	40	430	450	4	
500	560	40	480	500	4	
630	690	40	610	630	8	
710	770	40	690	710	8	Anti-oiseau
800	882	50	782	800	8	
1000	1082	50	982	1000	8	
1250	1332	50	1232	1250	8	



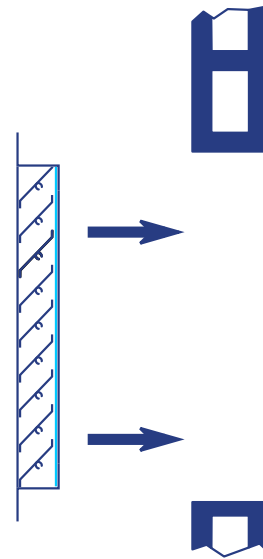
Fixation E-TAE-CIR

1



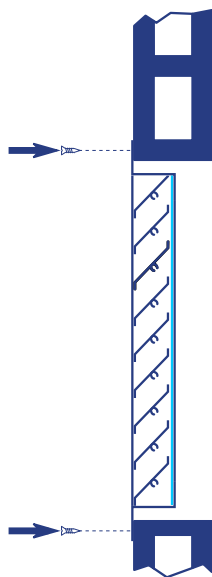
1. Faire la réserveation du diamètre spécifié

2



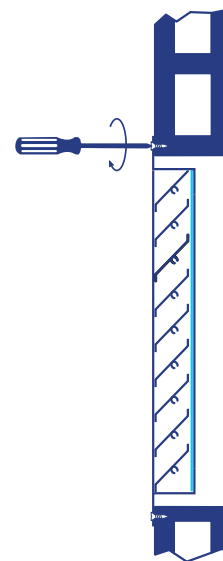
2. Placer la grille dans le réserveation.

3



3. Placer les vis dans les trous du cadre de la grille.

4



4. Visser



Tables de sélection E-TAE-CIR

Petites dimensions

Dimension		125	160	200	250
m ³ /h	A _{ef.} [m ²]	0,0062	0,0101	0,0156	0,0238
30	V _{e.} [m/s]	1,2			
	P [Pa]	7			
	L _{wA} [dB(A)]	<20			
40	V _{e.} [m/s]	1,7	1,0		
	P [Pa]	13	4		
	L _{wA} [dB(A)]	19	<20		
50	V _{e.} [m/s]	2,1	1,3		
	P [Pa]	21	7		
	L _{wA} [dB(A)]	26	<20		
60	V _{e.} [m/s]	2,6	1,6		
	P [Pa]	30	11		
	L _{wA} [dB(A)]	29	<20		
80	V _{e.} [m/s]	3,4	2,1	1,4	
	P [Pa]	54	22	9	
	L _{wA} [dB(A)]	36	26	<20	
100	V _{e.} [m/s]	4,3	2,7	1,7	1,1
	P [Pa]	86	32	13	5
	L _{wA} [dB(A)]	42	31	22	<20
150	V _{e.} [m/s]		4,0	2,6	1,7
	P [Pa]		73	31	13
	L _{wA} [dB(A)]		40	32	22
200	V _{e.} [m/s]			3,5	2,2
	P [Pa]			55	23
	L _{wA} [dB(A)]			39	29
250	V _{e.} [m/s]				2,8
	P [Pa]				36
	L _{wA} [dB(A)]				35

Ve. = Vitesse effective; A_{ef.} = Surfaces efficaces; P = Perte de charge; L_{wA} = Puissance acoustique



Tables de sélection E-TAE-CIR

Grandes dimensions

Dimension		315	400	450	500	630	710	800	1000	1250
m ³ /h	A _{ef.} [m ²]	0,037	0,063	0,08	0,098	0,164	0,207	0,272	0,433	0,698
200	V _{e.} [m/s]	1,4								
	P [Pa]	9								
	L _{wA} [dB(A)]	22								
250	V _{e.} [m/s]	1,8	1							
	P [Pa]	13	3							
	L _{wA} [dB(A)]	29	<20							
300	V _{e.} [m/s]	2,2	1,3							
	P [Pa]	16	5							
	L _{wA} [dB(A)]	33	20							
350	V _{e.} [m/s]	2,5	1,5	1,2						
	P [Pa]	23	10	5						
	L _{wA} [dB(A)]	35	24	<20						
400	V _{e.} [m/s]	2,9	1,8	1,3	1					
	P [Pa]	30	10	6	4					
	L _{wA} [dB(A)]	39	27	22	<20					
500	V _{e.} [m/s]		2,2	1,7	1,3					
	P [Pa]		16	12	6,9					
	L _{wA} [dB(A)]		33	27	22					
600	V _{e.} [m/s]		2,6	2	1,6	0,9				
	P [Pa]		26	14	10	3				
	L _{wA} [dB(A)]		38	32	27	<20				
700	V _{e.} [m/s]			2,4	1,9	1,1				
	P [Pa]			21	12	4				
	L _{wA} [dB(A)]			36	31	20				
800	V _{efec.} [m/s]			2,7	2,1	1,3	1			
	P [Pa]			26	16	6	3			
	L _{wA} [dB(A)]			39	34	24	<20			
900	V _{efec.} [m/s]				2,4	1,4	1,1			
	P [Pa]				21	7	4			
	L _{wA} [dB(A)]				37	26	20			
1000	V _{e.} [m/s]				2,7	1,6	1,2	1		
	P [Pa]				26	9	5	1		
	L _{wA} [dB(A)]				39	30	23	<20		
1200	V _{efec.} [m/s]					2	1,5	1,1		
	P [Pa]					15	8	2		
	L _{wA} [dB(A)]					33	27	22		
1400	V _{efec.} [m/s]					2,3	1,8	1,4		
	P [Pa]					20	12	3		
	L _{wA} [dB(A)]					38	32	26		
1600	V _{efec.} [m/s]						2	1,5	1	
	P [Pa]						14	4	1	
	L _{wA} [dB(A)]						34	29	<20	
1800	V _{efec.} [m/s]						2,3	1,8	1	
	P [Pa]						19	4	2	
	L _{wA} [dB(A)]						37	32	22	
2000	V _{e.} [m/s]						2,6	2	1,2	
	P [Pa]						23	6	2	
	L _{wA} [dB(A)]						40	34	24	

Ve. = Vitesse effective; Aef. = Surfaces efficaces; P = Perte de charge; LwA = Puissance acoustique



Tables de sélection E-TAE-CIR

Grandes dimensions

Dimension		315	400	450	500	630	710	800	1000	1250
m ³ /h	A _{ef.} [m ²]	0,037	0,063	0,08	0,098	0,164	0,207	0,272	0,433	0,698
2500	V _{efec.} [m/s]							2,5	1,5	1
	P [Pa]							8	3	1
	L _{wA} [dB(A)]							40	29	<20
3000	V _{efec.} [m/s]								1,8	1,1
	P [Pa]								4	2
	L _{wA} [dB(A)]								34	23
4000	V _{efec.} [m/s]								2,5	1,5
	P [Pa]								9	3
	L _{wA} [dB(A)]								40	30
5000	V _{efec.} [m/s]									1,9
	P [Pa]									4
	L _{wA} [dB(A)]									36
6000	V _{efec.} [m/s]									2,3
	P [Pa]									8
	L _{wA} [dB(A)]									40

Ve. = Vitesse effective; Aef. = Surfaces efficaces; P = Perte de charge; LwA = Puissance acoustique

Exemple de sélection E-TAE-CIR

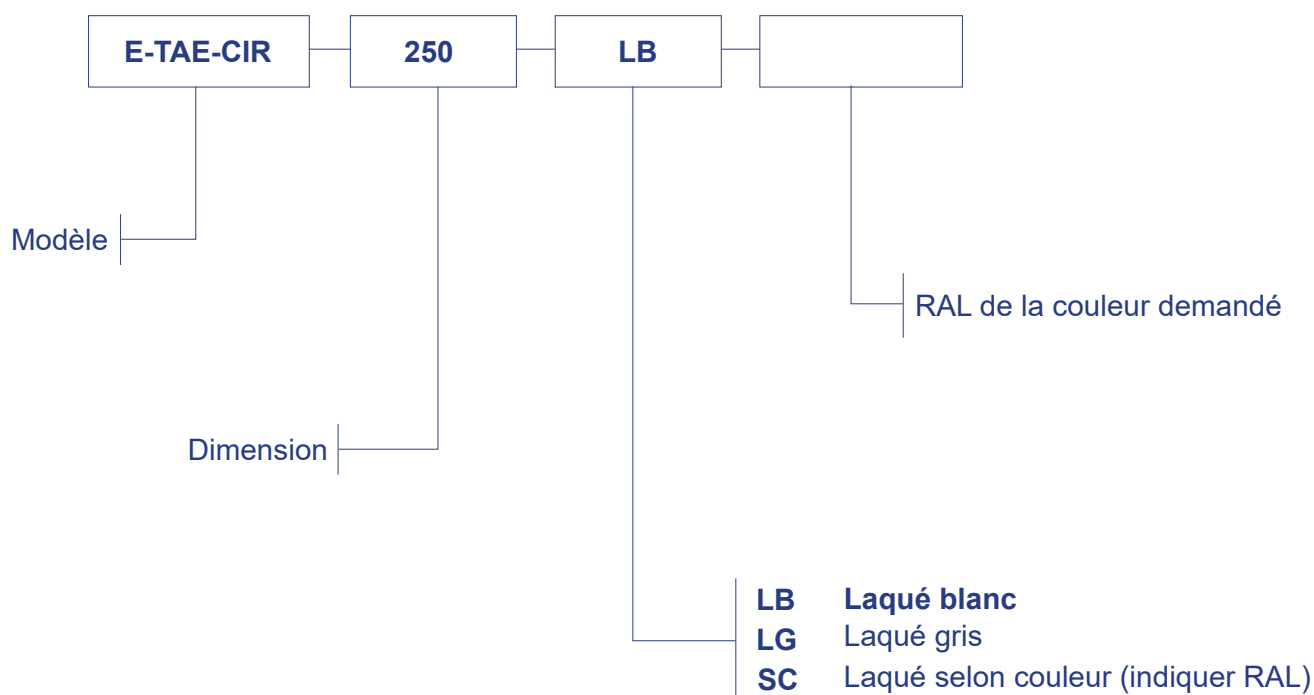
Donnés: Débit Q = 1200 m³/h
Puissance acoustique ≤ 30 dB(A)

Dimension		315	400	450	500	630	710	800	1000	1250
m ³ /h	A _{ef.} [m ²]	0,037	0,063	0,08	0,098	0,164	0,207	0,272	0,433	0,698
1200	V _{efec.} [m/s]					2	1,5	1,1		
	P [Pa]					15	8	2		
	L _{wA} [dB(A)]					33	27	22		

Résultats: Dimension = Ø710mm
Débit Q = 1200 m³/h
Vitesse = 1,5 m/s
Perte de charge P = 8 Pa
Puissance acoustique = 27 dB(A)



Comment passer commande:



Note: Les options en gras seront utilisées par défaut si rien n'est précisé dans la commande

EXAMPLE: E-TAE-CIR-1000-LB: Grille E-TAE-CIR dimension 1000 mm. Laqué blanc..