



E-TAE

Grille extérieure en aluminium brut.



Description E-TAE

E-TAE : Grille extérieure à ailettes fixes à 45° avec grillage antivolatile en fil d'acier galvanisé. Fabriquée en aluminium extrudé.

Fixation : Ces grilles possèdent des pattes qui permettent de les fixer au mur avec du mortier.

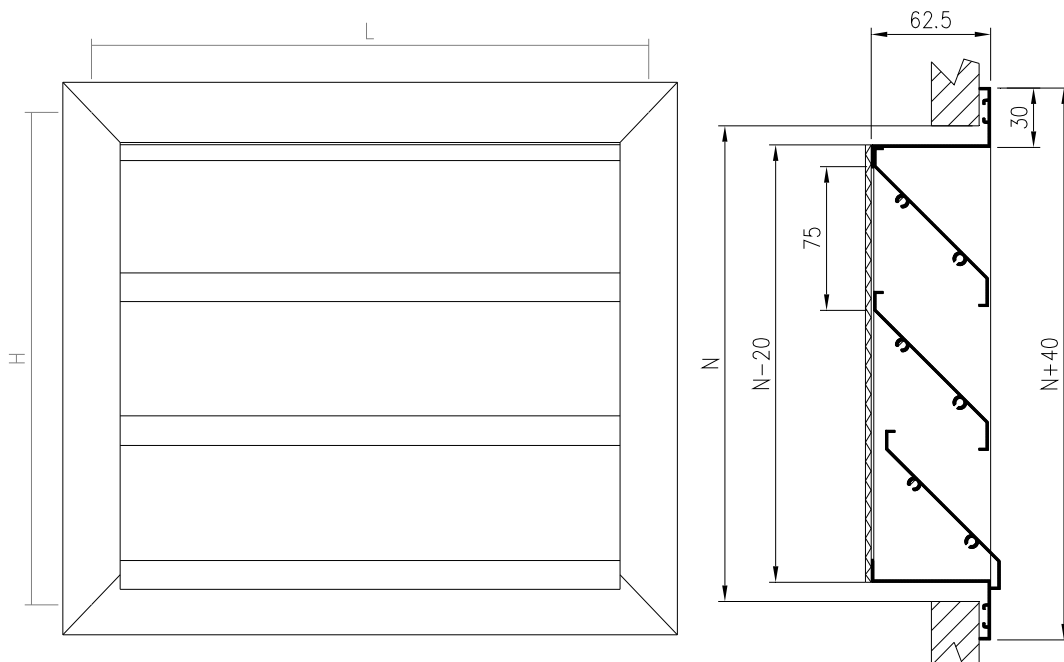
Finition : Aluminium brut.

Applications : Ces grilles sont conçues pour l'introduction ou l'expulsion de l'air d'une installation de ventilation. Elles sont généralement placées aux murs extérieurs car elles sont pare-pluie.



Gamme E-TAE

L et H sont les dimensions nominales et coïncident avec les dimensions du trou.



H L	500	600	700	800	900	1000	1250	1500	1750	2000
250	*	*	*	*	*	*	*	*	*	*
325	*	*	*	*	*	*	*	*	*	*
400	*	*	*	*	*	*	*	*	*	*
475	*	*	*	*	*	*	*	*	*	*
550	*	*	*	*	*	*	*	*	*	*
625	*	*	*	*	*	*	*	*	*	*
700	*	*	*	*	*	*	*	*	*	*
775	*	*	*	*	*	*	*	*	*	*
850	*	*	*	*	*	*	*	*	*	*
925	*	*	*	*	*	*	*	*	*	*
1000	*	*	*	*	*	*	*	*	*	*
1075	*	*	*	*	*	*	*	*	*	*
1150	*	*	*	*	*	*	*	*	*	*
1225	*	*	*	*	*	*	*	*	*	*
1300	*	*	*	*	*	*	*	*	*	*
1375	*	*	*	*	*	*	*	*	*	*
1450	*	*	*	*	*	*	*	*	*	*
1525	*	*	*	*	*	*	*	*	*	*
1600	*	*	*	*	*	*	*	*	*	*
1675	*	*	*	*	*	*	*	*	*	*
1750	*	*	*	*	*	*	*	*	*	*



Table de sélection E-TAE

HAUTEUR	LONGUEUR															
1750													1000			
1675												900				
1600								700	800							
1525							500	600			1000					1700
1450										900			1200		1500	1800
1375									800			1100			1600	1900
1300							600				1000		1300	1500	1700	2000
1225						500		700	900			1200	1400	1600	1800	
1150								800			1100	1300	1500	1700	1900	
1075								700				1200	1400	1600	1800	
1000					500						1100	1300	1500	1700	1900	
925									1000	1200	1400	1600	1900			
850					600		900	1100	1300	1500	1800	2000				
775						800	1000	1200	1400		1900					
700					700	900	1100	1300								
625				600	800	1000	1200									
550			500	700	900	1100	1400									
475			600	800		1300										
400		500	700	900	1200											
325		600														
250	500															

m³/h

500	Ve.[m/s]	1,9	1,1														
	P [mm.c.a.]	2,0	0,4														
	Nr [dB(A)]	27	<15														
750	Ve.[m/s]	2,9	1,6	1													
	P [mm.c.a.]	4,8	1,3	0,4													
	Nr [dB(A)]	38	25	16													
1000	Ve.[m/s]		2,1	1,4	1												
	P [mm.c.a.]		2,5	0,9	0,3												
	Nr [dB(A)]		32	23	15												
2000	Ve.[m/s]				1,9	1,4	1,1	0,9									
	P [mm.c.a.]				1,9	0,9	0,5	0,2									
	Nr [dB(A)]				33	27	21	16									
3000	Ve.[m/s]					2,1	1,6	1,3	1,1	0,9							
	P [mm.c.a.]					2,4	1,3	0,8	0,4	0,2							
	Nr [dB(A)]					37	31	27	22	18							
4000	Ve.[m/s]							1,7	1,4	1,2	1	0,8					
	P [mm.c.a.]							1,5	0,9	0,6	0,3	0,2					
	Nr [dB(A)]							34	30	26	22	19					
5000	Ve.[m/s]								1,7	1,5	1,2	1	0,9	0,8			
	P [mm.c.a.]								1,6	1	0,7	0,4	0,3	0,1			
	Nr [dB(A)]								35	31	28	24	21	18			
6000	Ve.[m/s]									1,7	1,5	1,3	1,1	0,9	0,8		
	P [mm.c.a.]									1,6	1	0,7	0,5	0,3	0,2		
	Nr [dB(A)]									36	32	29	26	23	20		
7000	Ve.[m/s]										1,7	1,5	1,3	1,1	1	0,8	
	P [mm.c.a.]										1,5	1	0,7	0,5	0,3	0,2	
	Nr [dB(A)]										36	33	30	27	24	21	

Ve = Vitesse effective P = Perte de charge NR. = Puissance acoustique



Table de sélection E-TAE

HAUTEUR	LONGUEUR					
	900	1000	1200	1500	1800	2000
1750						
1675	900					1800
1600						1900
1525	1000				1700	2000
1450		1200		1500	1800	
1375	1100			1600	1900	
1300		1300	1500	1700	2000	
1225	1200	1400	1600	1800		
1150	1300	1500	1700	1900		
1075	1400	1600	1800			
1000	1500	1700	1900			
925	1600	1900				
850	1800	2000				
775	1900					
700						
625						
550						
475						
400						
325						
250						

m³/h

8000	Ve. [m/s]	1,7	1,4	1,3	1,1	0,9	
	P [mm.c.a.]	1,4	1	0,7	0,5	0,3	
	Nr [dB(A)]	36	33	30	28	24	
9000	Ve. [m/s]		1,6	1,4	1,3	1,1	0,9
	P [mm.c.a.]		1,3	1	0,7	0,4	0,2
	Nr [dB(A)]		36	33	31	27	23
10000	Ve. [m/s]			1,6	1,4	1,2	1
	P [mm.c.a.]			1,3	0,9	0,6	0,4
	Nr [dB(A)]			36	33	30	26
11000	Ve. [m/s]			1,7	1,5	1,3	1,1
	P [mm.c.a.]			1,6	1,2	0,8	0,5
	Nr [dB(A)]			38	36	32	29
12000	Ve. [m/s]				1,7	1,4	1,2
	P [mm.c.a.]				1,4	0,9	0,6
	Nr [dB(A)]				38	34	31
13000	Ve. [m/s]					1,5	1,3
	P [mm.c.a.]					1,1	0,7
	Nr [dB(A)]					36	33
14000	Ve. [m/s]					1,6	1,4
	P [mm.c.a.]					1,4	0,9
	Nr [dB(A)]					38	35
15000	Ve. [m/s]						1,5
	P [mm.c.a.]						1,1
	Nr [dB(A)]						36
16000	Ve. [m/s]						1,6
	P [mm.c.a.]						1,3
	Nr [dB(A)]						38

Ve = Vitesse effective P = Perte de charge NR. = Puissance acoustique



Surfaces efficaces (m²) E-TAE

H L	500	600	700	800	900	1000	1250	1500	1750	2000
250	0,0374	0,0452	0,0530	0,0608	0,0686	0,0764	0,0959	0,1154	0,1349	0,1544
325	0,0562	0,0679	0,0796	0,0913	0,1030	0,1147	0,1439	0,1732	0,2024	0,2317
400	0,0749	0,0905	0,1061	0,1217	0,1373	0,1529	0,1919	0,2309	0,2699	0,3089
475	0,0936	0,1131	0,1326	0,1521	0,1716	0,1911	0,2399	0,2886	0,3374	0,3861
550	0,1123	0,1357	0,1591	0,1825	0,2059	0,2293	0,2878	0,3463	0,4048	0,4633
625	0,1310	0,1583	0,1856	0,2129	0,2402	0,2675	0,3358	0,4040	0,4723	0,5405
700	0,1498	0,1810	0,2122	0,2434	0,2746	0,3058	0,3838	0,4618	0,5398	0,6178
775	0,1685	0,2036	0,2387	0,2738	0,3089	0,3440	0,4317	0,5195	0,6072	0,6950
850	0,1872	0,2262	0,2652	0,3042	0,3432	0,3822	0,4797	0,5772	0,6747	0,7722
925	0,2059	0,2488	0,2917	0,3346	0,3775	0,4204	0,5277	0,6349	0,7422	0,8494
1.000	0,2246	0,2714	0,3182	0,3650	0,4118	0,4586	0,5756	0,6926	0,8096	0,9266
1.075	0,2434	0,2941	0,3448	0,3955	0,4462	0,4969	0,6236	0,7504	0,8771	1,0039
1.150	0,2621	0,3167	0,3713	0,4259	0,4805	0,5351	0,6716	0,8081	0,9446	1,0811
1.225	0,2808	0,3393	0,3978	0,4563	0,5148	0,5733	0,7196	0,8658	1,0121	1,1583
1.300	0,2995	0,3619	0,4243	0,4867	0,5491	0,6115	0,7675	0,9235	1,0795	1,2355
1.375	0,3182	0,3845	0,4508	0,5171	0,5834	0,6497	0,8155	0,9812	1,1470	1,3127
1.450	0,3370	0,4072	0,4774	0,5476	0,6178	0,6880	0,8635	1,0390	1,2145	1,3900
1.525	0,3557	0,4298	0,5039	0,5780	0,6521	0,7262	0,9114	1,0967	1,2819	1,4672
1.600	0,3744	0,4524	0,5304	0,6084	0,6864	0,7644	0,9594	1,1544	1,3494	1,5444
1.675	0,3931	0,4750	0,5569	0,6388	0,7207	0,8026	1,0074	1,2121	1,4169	1,6216
1.750	0,4118	0,4976	0,5834	0,6692	0,7550	0,8408	1,0553	1,2698	1,4843	1,6988

EXEMPLE DE SÉLECTION DE GRILLE

Données : Débit de soufflage / reprise Q = 10000 m³/h

Puissance acoustique = 28 dB(A)

HAUTEUR	LONGUEUR					
1600						1900
1525	← 1000				1700	2000
1450		1200		1500	1800	
1375		1100		1600	1900	
1300			1300	1500	1700	2000
1225		1200	1400	1600	1800	
1150		1300	1500	1700	1900	
1075		1400	1600	1800		
1000		1500	1700	1900		
925		1600	1900			
850		1800	2000			
775		1900				

10000	Ve.[m/s]			1,6	1,4	1,2	1
	P [mm.c.a.]			1,3	0,9	0,6	0,4
	NR [dB(A)]			36	33	30	26

Résultats: Dimensions L = 1700mm x H = 1525mm

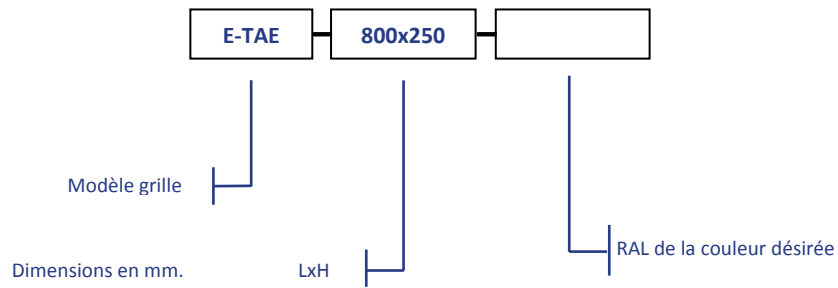
Perte de charge P = 0,6 mm.c.a

Vitesse effective Ve = 1,2 m/s

Puissance acoustique NR = 30 dB(A)



Comment passer une commande :



Note : Grille en aluminium brut si rien n'est indiqué.

EXEMPLE : E-TAE-800x250 Grille E-TAE de 800 mm de longueur et 250 mm de hauteur en aluminium brut.