



BASIC2


Termostato digital filar.



Descripción BASIC2

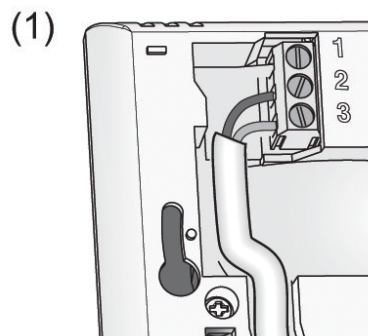
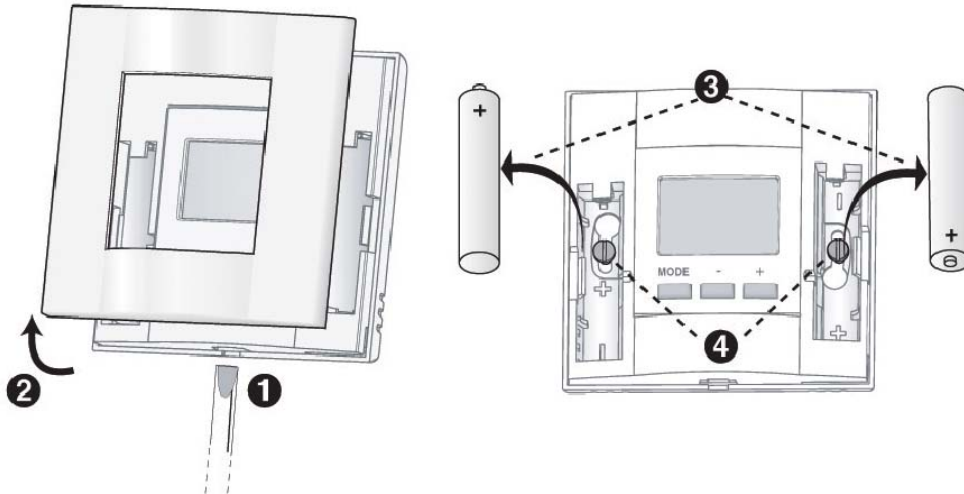
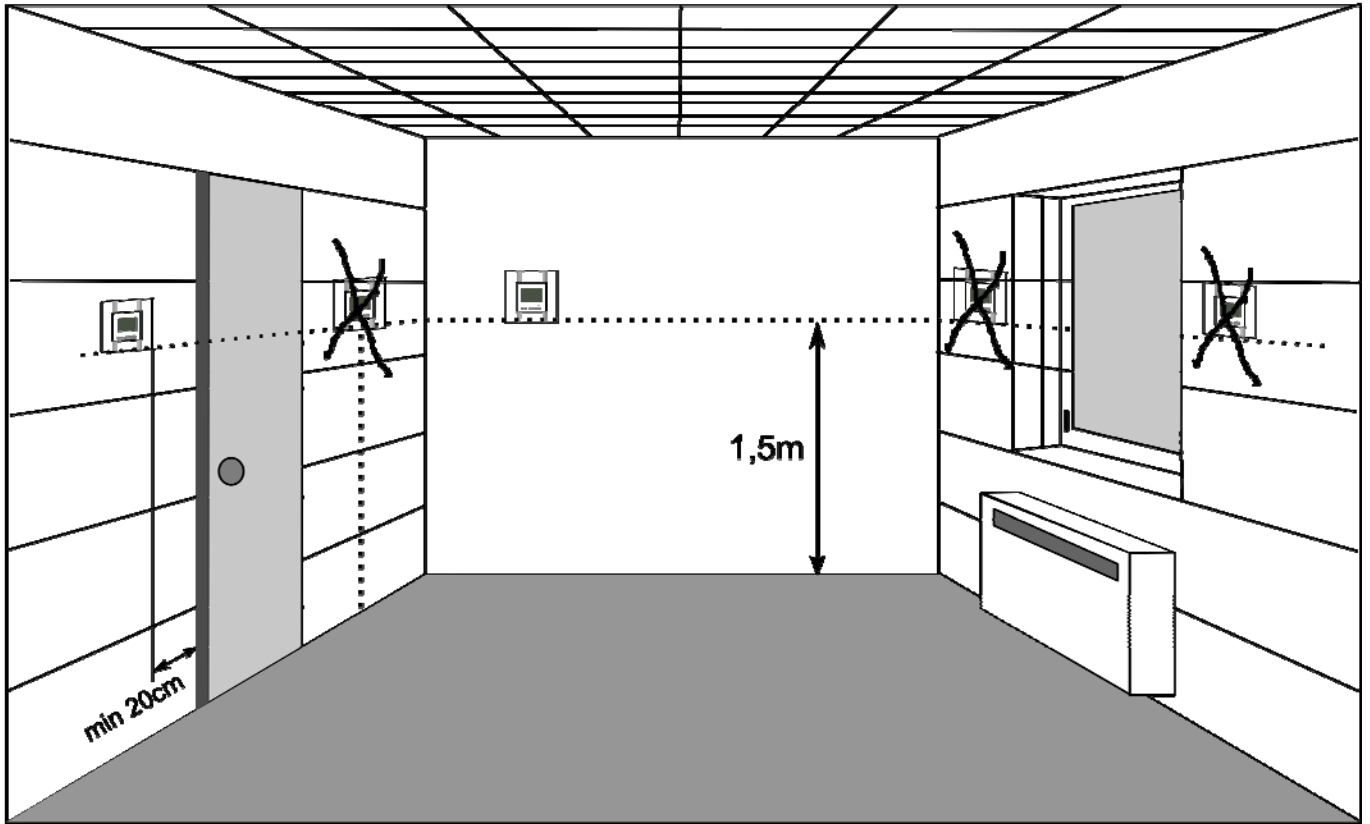
Termostato digital filar con funciones marcha/paro, selección de temperatura de consigna y modo de funcionamiento (paro/frío/calefacción). Salida todo/nada mediante relé conmutado.

Aplicaciones: Este termostato puede utilizarse para controlar una rejilla motorizada o una compuerta con servomotor.

Características técnicas	
Alimentación	2 pilas Alcalinas 1,5 V LR03 AAA
Clase de aislamiento	Clase II
Regulación	PI (Proporcional integral)
Temperatura de almacenaje	-10°C → +70°C
Temperatura de funcionamiento	0°C → 40°C
Dimensiones	80 x 80 x 23 mm
Acción automática	Tipo 1. C
Indice de protección	IP30
Clasificación al fuego	Vo
Polución	Normal
Producto conforme a los requerimientos de las directivas 89/336/EEC (compatibilidad electromagnética) y 73/23/EEC modificada el 93/68/EEC (Baja tensión)	
	

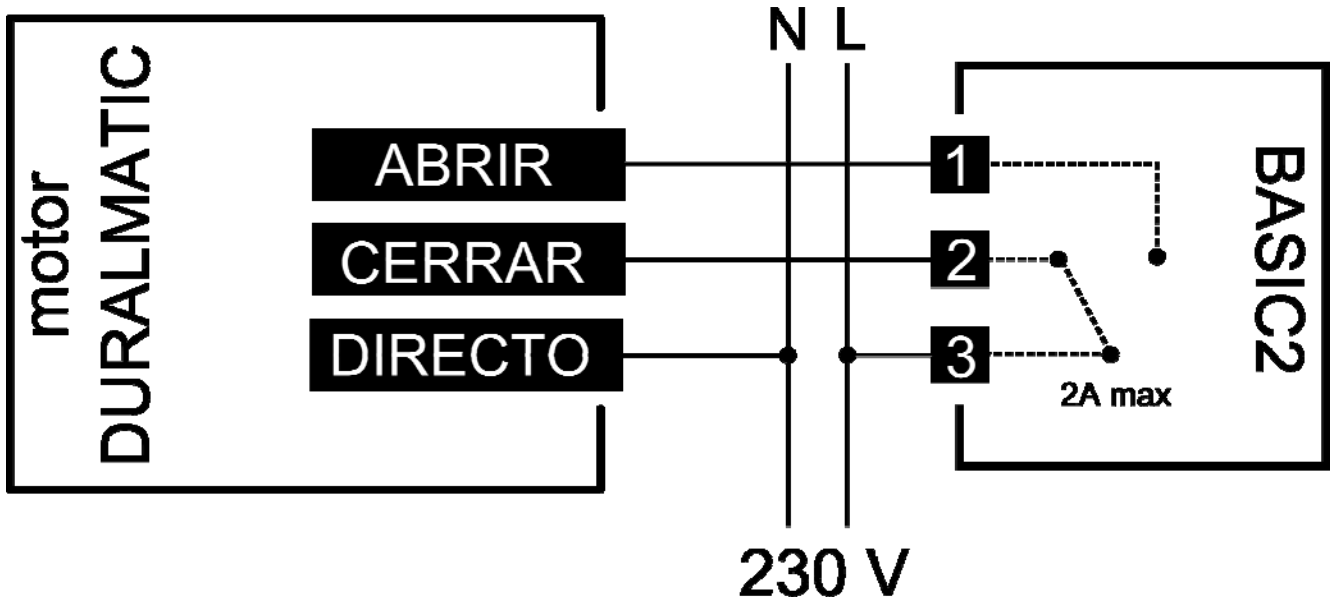


Instalación BASIC2





Conexión eléctrica



Configuración

Pulse 10 segundos la tecla MODE para entrar en modo configuración.

Una vez en configuración cada pulsación breve sobre MODE pasa al menú siguiente.

1		Temperatura ambiente		Temperatura de consigna
2		Ajuste de la medida de la temperatura de $\pm 5^{\circ}\text{C}$		0.0°C
3		Relé en posición abierta		Relé en posición cerrada
4		Teclado bloqueado		Teclado desbloqueado



Utilización

Para seleccionar un modo, pulse sucesivamente la tecla MODE.

Para modificar la temperatura de consigna de un modo mantenga pulsadas las teclas + ó -. Modificación por pasos de 0,5 °C.

Para visualizar la temperatura ambiente (o de consigna según configuración) pulse brevemente las teclas + ó -.

Para modificar la visualización de la pantalla entre modo configuración ver tabla página 4.

La visualización del picto ON indica que el termostato está pidiendo calor o frío.