

E-RCMOD / E-RC45MOD

Rejilla modular de aletas reticuladas.



Descripción

E-RCMOD Rejilla de retorno modular de aletas reticuladas de aluminio en forma de cuadrícula de 15 x 15 mm. fabricada con perfiles de aluminio extruido y anodizado, y marco en perfil U de chapa galvanizada.

E-RC45MOD Rejilla de retorno modular de aletas reticuladas de aluminio en forma de cuadrícula de 15 x 15 mm. fabricada con perfiles de aluminio extruido y anodizado, y marco de chapa galvanizada.

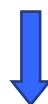
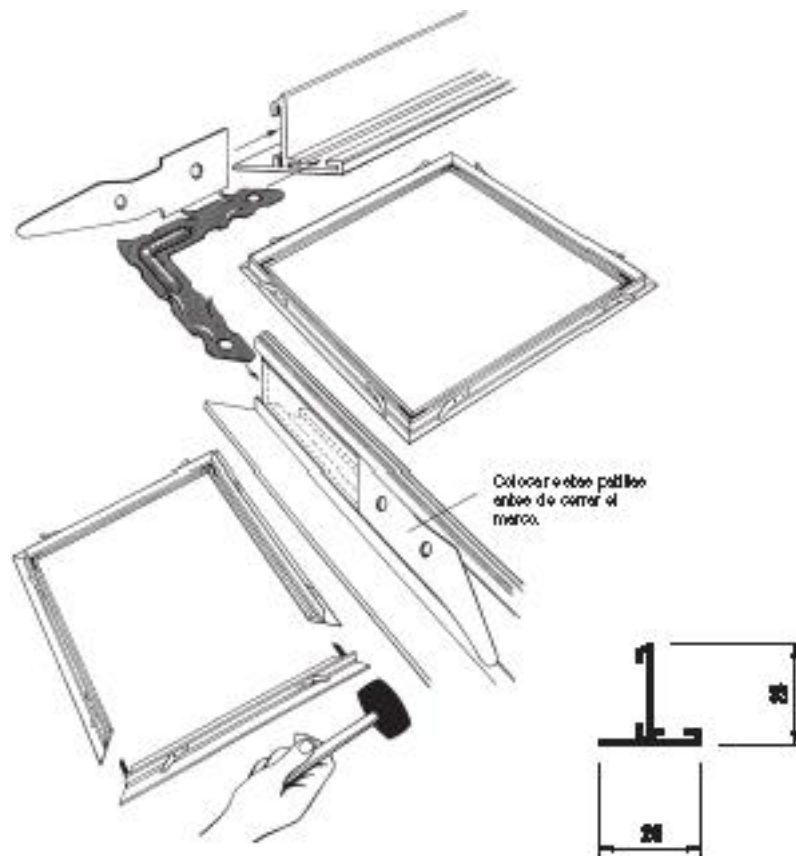
Fijación:

- ✓ En techos modulares apoyada sobre la perfilería.
- ✓ En techos de yeso laminado apoyada sobre marco perfil T.

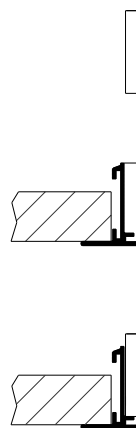
Aplicaciones: Esta rejilla se instala en obras en las que se utilizan los pasillos como conducto de retorno. Colocada cerca del climatizador esta rejilla realiza la doble función de retorno y trampilla de acceso para el mantenimiento. Al tener la misma medida que las placas modulares de falso techo, mejora la estética. También es apropiada para su colocación debajo de fan-coils de techo, en especial en los vestíbulos de las habitaciones de hotel.



Fijaciones

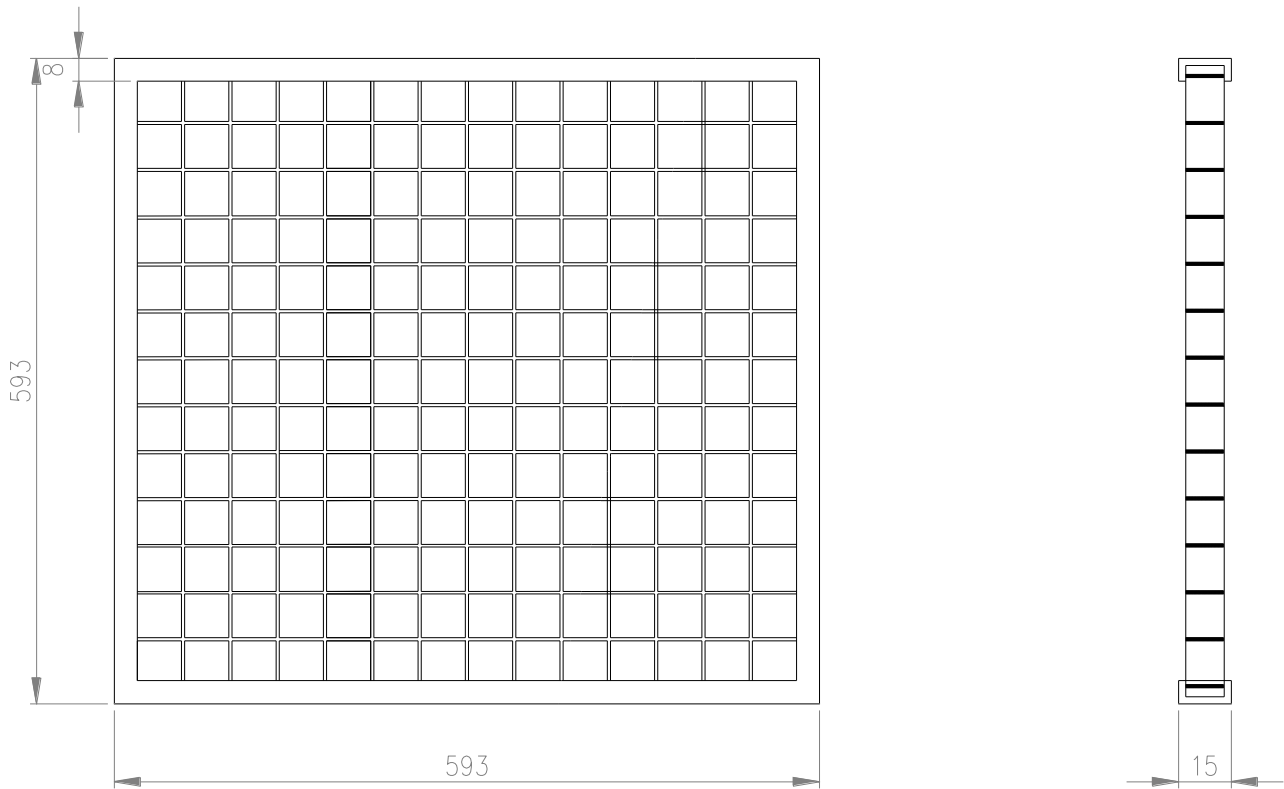


Las rejillas E-RCMOD y E-RC45MOD se colocan apoyadas sobre la perfilería del techo modular o sobre el perfil T en techos de yeso laminado.





Dimensiones



H	L	593
593		*

Nota: Las dimensiones indicadas en la tabla son estándar.

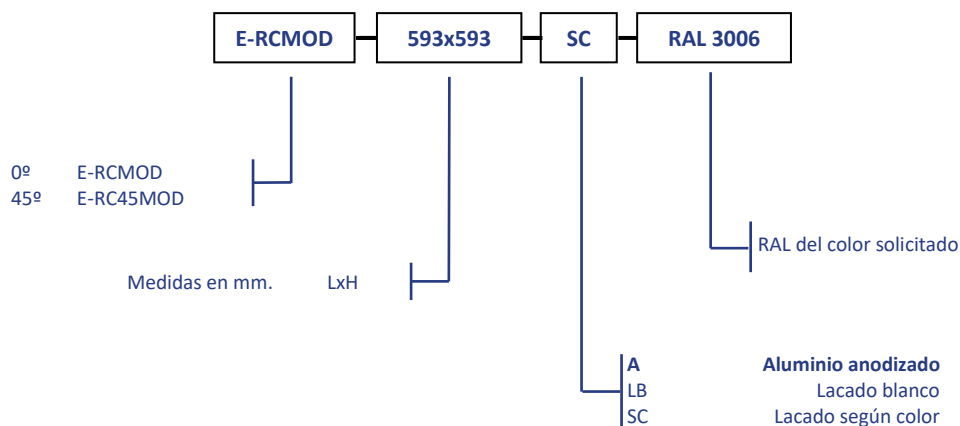


Tablas de selección

Caudal [m ³ /h]	Velocidad [m/s]	P. carga [mm.c.a.]	N. sonoro [dB(A)]
1250	1,8	0,1	17
1500	2,2	0,2	22
1750	2,6	0,3	27
2000	2,9	0,5	30
2250	3,3	0,7	34
2500	3,7	0,9	36



Referencia de pedido:



Nota: Las opciones señaladas en negrita serán las que se utilizarán en caso de no especificación por parte del cliente

EJEMPLO: E-RCMOD-593x593-SC: RAL 3006: Rejilla RCMOD de 593 mm de longitud y 593 mm de altura lacada en RAL 3006.