

## E-VOA

Grilles linéaires adaptable sans cadre



## **Description E-VOA**

Grille linéaire à ailettes fixes verticales à 0°. Les ailettes sont attachées entre elles par des ressorts et des séparateurs, ce qui permet de la placer sur des surfaces courbes.

**Fixation** : Pas de fixation fournie pour ces grilles.

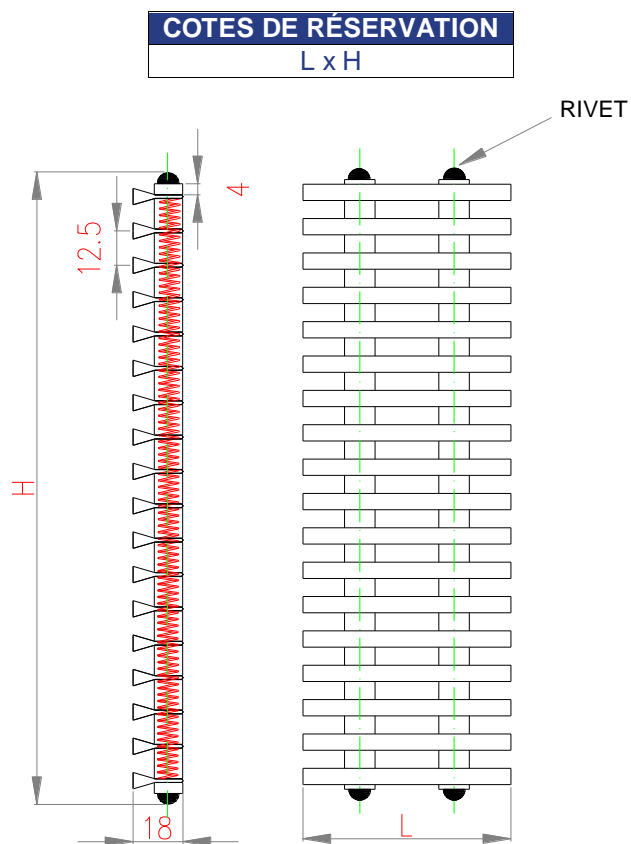
**Finitions** : Aluminium anodisé. Consulter pour d'autres finitions.

**Applications / utilisations** : Ces grilles sont conçues pour être placées sur des surfaces avec légèrement courbées où il est impossible de placer une grille droite.



## Dimensions E-VOA

L et H sont les dimensions nominales.



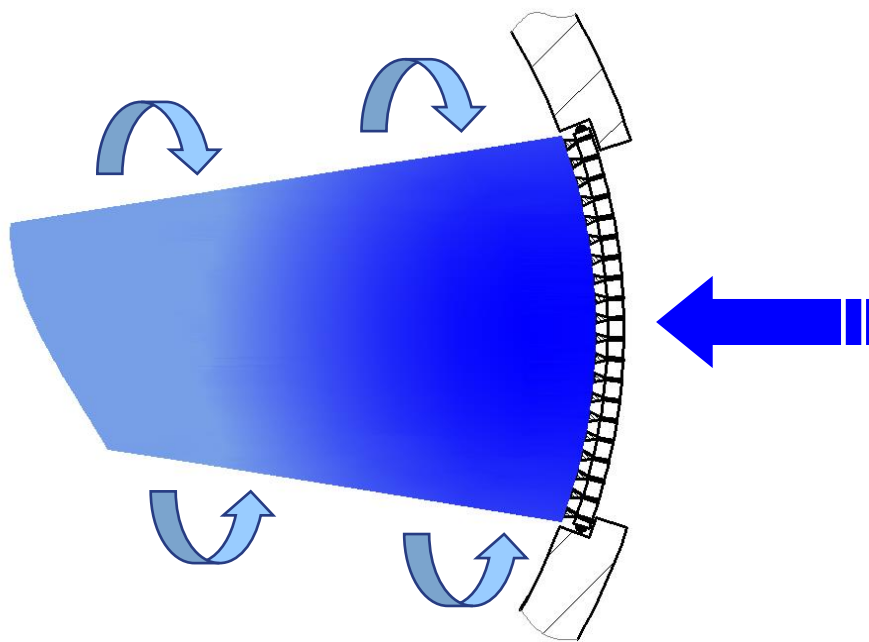
L \ H	200	300	400	500	600	700	800	900	1000
100	*	*	*	*	*	*	*	*	*
150	*	*	*	*	*	*	*	*	*
200	*	*	*	*	*	*	*	*	*
250	*	*	*	*	*	*	*	*	*
300	*	*	*	*	*	*	*	*	*

**Note :** Dimensions standards. Il est possible de fabriquer cette grille sur commande avec d'autres dimensions.

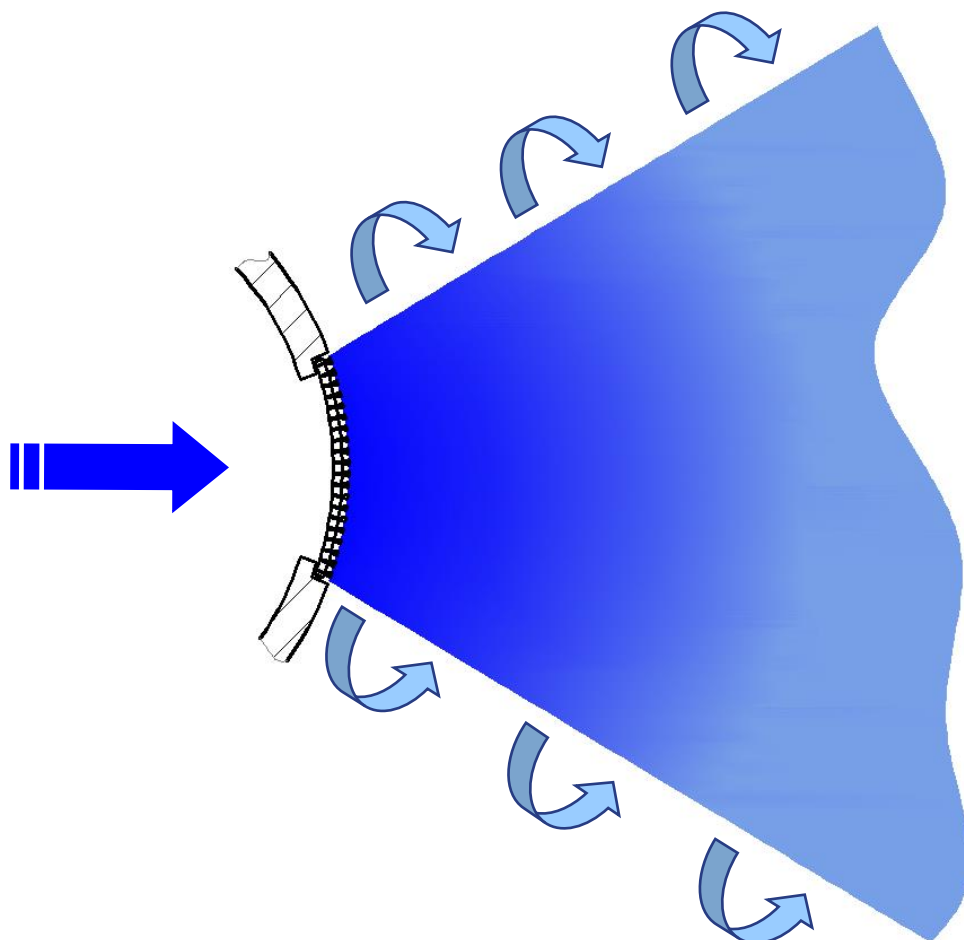


## Soufflage E-VOA

(Mur concave)



(Mur convexe)





## Table de sélection E-VOA

HAUTEUR	LONGUEUR														
	200	300	400	500	600	700	800	900	1000	1200	1500	2000	3000	4000	
400															
350															
300													300		
250												300		400	
200						200				300			400	500	
150					200				300	400			500	600	700
125				200				300		400	500			700	800
100			200		300	300	400			500	600	700	800	900	1000
75		200	300		400	500		600	700	800	900	1000			
50	200	300	400	500	600	700	800	900	1000						

m<sup>2</sup>/h

100	Ve.[m/s]	7,6	4,9	3,6	2,9	2,4									
	P [mm.c.a.]	5,2	2,2	1,2	0,8	0,5									
	NR [dB(A)]	34	25	18	<15	<15									
	X. [m]	6,0	4,6	3,8	3,3	3,0									
150	Ve.[m/s]	11,4	7,4	5,5	4,3	3,6	3,1	2,7							
	P [mm.c.a.]	11,6	4,9	2,7	1,7	1,2	0,9	0,7							
	NR [dB(A)]	43	34	28	23	19	15	<15							
	X. [m]	8,3	4,6	5,3	4,6	4,1	3,7	3,4							
200	Ve.[m/s]		9,9	7,3	5,8	4,8	4,1	3,6	3,1						
	P [mm.c.a.]		8,6	4,8	3	2,1	1,5	1,2	0,9						
	NR [dB(A)]		41	34	29	25	22	19	16						
	X. [m]		8	6,7	5,8	5,2	4,7	4,3	4						
250	Ve.[m/s]			9,1	7,2	6,0	5,1	4,4	3,9	3,5					
	P [mm.c.a.]			7,4	4,7	3,2	2,4	1,8	1,4	1,1					
	NR [dB(A)]			39	34	30	27	24	21	19					
	X. [m]			8	6,9	6,2	5,6	5,2	4,8	4,5					
300	Ve.[m/s]			10,9	8,6	7,2	6,1	5,3	4,7	4,2	3,2				
	P [mm.c.a.]			10,6	6,7	4,6	3,4	2,6	2,0	1,6	0,8				
	NR [dB(A)]			43	38	34	31	28	26	23	17				
	X. [m]			9,2	8	7,2	6,5	6	5,6	5,2	4,3				
350	Ve.[m/s]				10,1	8,4	7,1	6,2	5,5	5	3,8	3,3			
	P [mm.c.a.]				9	6,2	4,6	3,5	2,8	2,2	1,1	0,9			
	NR [dB(A)]				42	38	35	32	29	27	21	18			
	X. [m]				9,1	8,1	7,4	6,8	6,3	5,9	4,8	4,5			
400	Ve.[m/s]				11,5	9,5	8,1	7,1	6,3	5,7	4,3	3,8	3,4		
	P [mm.c.a.]				11,8	8,1	5,9	4,5	3,6	2,9	1,5	1,2	1		
	NR [dB(A)]				45	41	38	35	32	30	24	22	19		
	X. [m]				10,1	9	8,2	7,5	7	6,6	5,4	5	4,7		
450	Ve.[m/s]					10,7	9,2	8,0	7,1	6,4	4,8	4,3	3,4	3,1	
	P [mm.c.a.]					10,2	7,5	5,7	4,5	3,7	1,9	1,5	1,0	0,7	
	NR [dB(A)]					44	40	37	35	33	27	24	19	17	
	X. [m]					9,9	9	8,3	7,7	7,2	5,9	5,5	4,7	4,4	
500	Ve.[m/s]					11,9	10,2	8,9	7,9	7,1	5,4	4,8	4,3	3,4	3,1
	P [mm.c.a.]					12,6	9,2	7,0	5,6	4,5	2,3	1,8	1,5	0,9	0,7
	NR [dB(A)]					46	43	40	37	35	29	27	24	20	17
	X. [m]					10,8	9,8	9	8,4	7,9	6,4	6	5,6	4,8	4,5
550	Ve.[m/s]						11,2	9,8	8,7	7,8	5,9	5,2	4,7	3,8	3,4
	P [mm.c.a.]						11,1	8,5	6,7	5,4	2,8	2,2	1,8	1,1	0,9
	NR [dB(A)]						45	42	39	37	31	29	26	22	19
	X. [m]						10,6	9,7	9,1	8,5	6,9	6,4	6	5,2	4,8

Ve = Vitesse efficace P = Perte de charge NR. = Puissance acoustique X = Portée (0,25 m/s)



## Table de sélection E-VOA

HAUTEUR		LONGUEUR												
400												400		500
350												400	500	600
300							300		400			500	600	700
250						300		400	500			600	700	800
200	200			300		400		500	600	700		800	900	1000
150		300		400		500	600	700	800	900		1000		
125			400	500	600		700	800	1000					
100	400		500	600	700	800	900	1000						
75		600	700	800	900	1000								
50	800	900	1000											

m<sup>3</sup>/h

600	Ve.[m/s]	10,7	9,4	8,5	6,5	5,7	5,1	4,1	3,7	2,9				
	P [mm.c.a.]	10,1	8,0	6,4	3,3	2,6	2,1	1,3	1	0,6				
	NR [dB(A)]	44	41	39	33	31	28	24	21	16				
	X. [m]	10,4	9,7	9,1	7,4	6,9	6,5	5,5	5,2	4,4				
650	Ve.[m/s]	11,5	10,2	9,2	7	6,2	5,6	4,5	4	3,1				
	P [mm.c.a.]	11,8	9,3	7,5	3,9	3,1	2,5	1,5	1,2	0,7				
	NR [dB(A)]	46	43	41	35	33	30	26	23	18				
	X. [m]	11,1	10,4	9,7	7,9	7,4	6,7	5,9	5,5	4,7				
700	Ve.[m/s]	12,4	11	9,9	7,5	6,7	6	4,8	4,3	3,4	3,1			
	P [mm.c.a.]	13,7	10,8	8,7	4,5	3,5	2,9	1,7	1,4	0,8	0,7			
	NR [dB(A)]	47	45	43	37	34	32	27	25	20	18			
	X. [m]	11,8	11	10,3	8,4	7,8	7,3	6,3	5,9	5	4,7			
750	Ve.[m/s]		11,8	10,6	8,1	7,2	6,4	5,1	4,6	3,6	3,3			
	P [mm.c.a.]		12,3	10	5,1	4,1	3,3	2	1,6	0,9	0,8			
	NR [dB(A)]		46	44	38	36	34	29	27	21	19			
	X. [m]		11,6	10,9	8,9	8,3	7,7	6,6	6,2	5,3	5			
800	Ve.[m/s]		12,6	11,3	8,6	7,6	6,9	5,5	4,9	3,8	3,5			
	P [mm.c.a.]		14	11,3	5,8	4,6	3,7	2,3	1,8	1,1	0,9			
	NR [dB(A)]		48	46	40	37	35	30	28	23	21			
	X. [m]		12,2	11,5	9,3	8,7	8,1	7	6,5	5,6	5,2			
850	Ve.[m/s]		13,4	12	9,1	8,1	7,3	5,8	5,2	4,1	3,7			
	P [mm.c.a.]		15,8	12,8	6,6	5,2	4,2	2,5	2,1	1,2	1			
	NR [dB(A)]		49	47	41	39	36	32	29	24	22			
	X. [m]		12,8	12	9,8	9,1	8,6	7,3	6,9	5,8	5,5			
900	Ve.[m/s]			12,7	9,7	8,6	7,7	6,2	5,5	4,3	3,9			
	P [mm.c.a.]			14,3	7,4	5,8	4,7	2,8	2,3	1,4	1,1			
	NR [dB(A)]			48	43	40	38	33	31	25	23			
	X. [m]			12,6	10,3	9,6	9	7,7	7,2	6,1	5,7			
950	Ve.[m/s]			13,4	10,2	9,1	8,1	6,5	5,8	4,6	4,2			
	P [mm.c.a.]			15,9	8,2	6,5	5,2	3,2	2,6	1,5	1,2			
	NR [dB(A)]			50	44	41	39	34	32	27	25			
	X. [m]			13,2	10,7	10	9,4	8	7,5	6,4	6			
1000	Ve.[m/s]			14,1	10,8	9,5	8,6	6,8	6,1	4,8	4,4			
	P [mm.c.a.]			17,6	9,1	7,2	5,8	3,5	2,8	1,7	1,4			
	NR [dB(A)]			51	45	42	40	35	33	28	26			
	X. [m]			13,7	11,2	10,4	9,7	8,3	7,8	6,7	6,2			
1100	Ve.[m/s]			15,6	11,8	10,5	9,4	7,5	6,8	5,3	4,8	4,3	3,5	3,2
	P [mm.c.a.]			21,3	10,9	8,6	7	4,2	3,4	2	1,6	1,3	0,9	0,7
	NR [dB(A)]			53	47	45	42	38	35	30	28	26	21	19
	X. [m]			14,8	12,1	11,2	10,5	9	8,4	7,2	6,7	6,3	5,5	5,2

Ve = Vitesse efficace P = Perte de charge NR. = Puissance acoustique X = Portée (0,25 m/s)



## Table de sélection E-VOA

HAUTEUR		LONGUEUR														
400									400		500	600	700	800	900	1000
350							400			500	600	700	800	900	1000	
300				300		400			500	600	700	800	900	1000		
250			300		400	500			600	700	800	1000				
200	300		400		500	600	700	800	900	1000						
150	400		500	600	700	800	900	1000								
125	500	600		700	800	1000										
100	600	700	800	900	1000											
75	800	900	1000													
50																

m<sup>3</sup>/h

1200	Ve.[m/s]	12,9	11,5	10,3	8,2	7,4	5,8	5,2	4,7	3,9	3,5					
	P [mm.c.a.]	13	10,3	8,3	5	4,1	2,4	1,9	1,6	1	0,8					
	NR [dB(A)]	49	47	44	40	37	32	30	28	23	21					
	X. [m]	12,9	12	11,3	9,7	9,1	7,7	7,2	6,8	5,9	5,6					
1300	Ve.[m/s]			11,1	8,9	8	6,2	5,7	5,1	4,2	3,8	3				
	P [mm.c.a.]			9,7	5,9	4,7	2,8	2,3	1,8	1,2	1	0,6				
	NR [dB(A)]			46	41	39	34	32	30	25	23	18				
	X. [m]			12	10,3	9,7	8,2	7,7	7,2	6,3	5,9	5,1				
1400	Ve.[m/s]			12	9,6	8,6	6,7	6,1	5,5	4,5	4	3,2				
	P [mm.c.a.]			11,2	6,8	5,5	3,2	2,6	2,1	1,4	1,1	0,7				
	NR [dB(A)]			48	43	41	36	34	31	27	25	20				
	X. [m]			12,8	10,9	10,2	8,7	8,2	7,7	6,7	6,3	5,4				
1500	Ve.[m/s]			12,9	10,3	9,2	7,2	6,6	5,9	4,8	4,3	3,4	3,1			
	P [mm.c.a.]			12,9	7,8	6,3	3,7	3	2,4	1,6	1,3	0,8	0,7			
	NR [dB(A)]			49	45	42	37	35	33	29	26	21	20			
	X. [m]			13,5	11,6	10,8	9,2	8,7	8,1	7,1	6,7	5,7	5,4			
1600	Ve.[m/s]				11	9,8	7,7	7	6,3	5,1	4,6	3,6	3,4			
	P [mm.c.a.]				8,8	7,1	4,2	3,4	2,8	1,8	1,5	0,9	0,8			
	NR [dB(A)]				46	44	39	37	34	30	28	23	21			
	X. [m]				12,2	11,4	9,7	9,1	8,5	7,5	7	6,1	5,7			
1700	Ve.[m/s]				11,6	10,5	8,2	7,4	6,7	5,5	4,9	3,9	3,6			
	P [mm.c.a.]				9,9	8	4,7	3,9	3,1	2	1,7	1	0,9			
	NR [dB(A)]				47	45	40	38	36	31	29	24	22			
	X. [m]				12,8	12	10,2	9,6	9	7,9	7,4	6,4	6			
1800	Ve.[m/s]					11,1	8,6	7,9	7,1	5,8	5,2	4,1	3,8	3,4		
	P [mm.c.a.]					9	5,3	4,3	3,5	2,3	1,8	1,1	1	0,8		
	NR [dB(A)]					47	41	39	37	33	30	25	24	21		
	X. [m]					12,5	10,7	10	9,4	8,2	7,7	6,7	6,3	5,9		
1900	Ve.[m/s]					11,7	9,1	8,3	7,5	6,1	5,5	4,3	4	3,6		
	P [mm.c.a.]					10	5,9	4,8	3,9	2,5	2,1	1,3	1,1	0,9		
	NR [dB(A)]					48	42	41	38	34	32	27	25	23		
	X. [m]					13,1	11,1	10,5	9,8	8,6	8,1	6,9	6,6	6,2		
2000	Ve.[m/s]						9,6	8,7	7,9	6,4	5,8	4,6	4,2	3,8	3,2	
	P [mm.c.a.]						6,5	5,3	4,3	2,8	2,3	1,4	1,2	1	0,7	
	NR [dB(A)]						44	42	39	35	33	28	26	24	20	
	X. [m]						11,6	10,9	10,2	9	8,4	7,2	6,9	6,4	5,8	
2200	Ve.[m/s]						10,5	9,6	8,6	7,1	6,4	5	4,6	4,1	3,5	3,1
	P [mm.c.a.]						7,9	6,4	5,2	3,4	2,7	1,7	1,4	1,1	0,8	0,6
	NR [dB(A)]						46	44	42	37	35	30	28	26	23	20
	X. [m]						12,5	11,8	11	9,7	9,1	7,8	7,4	6,9	6,3	5,8

Ve = Vitesse efficace P = Perte de charge NR. = Puissance acoustique X = Portée (0,25 m/s)



## Table de sélection E-VOA

HAUTEUR	LONGUEUR									
	400	500	600	700	800	900	1000			
400		400		500	600	700	800	900	1000	
350	400		500	600	700	800	900	1000		
300		500	600	700	800	900	1000			
250		600	700	800	1000					
200	700	800	900	1000						
150	900	1000								
125										
100										
75										
50										

m<sup>3</sup>/h

2400	Ve.[m/s]	10,5	9,4	7,7	6,9	5,5	5	4,5	3,9	3,4
	P [mm.c.a.]	7,6	6,2	4	3,3	2	1,7	1,4	1	0,7
	NR [dB(A)]	46	44	39	37	32	30	28	25	22
	X. [m]	12,6	11,8	10,4	9,7	8,4	7,9	7,4	6,7	6,2
2600	Ve.[m/s]	11,4	10,2	8,4	7,5	5,9	5,5	4,9	4,2	3,6
	P [mm.c.a.]	8,9	7,2	4,7	3,8	2,4	2	1,6	1,2	0,9
	NR [dB(A)]	48	45	41	39	34	32	30	26	23
	X. [m]	13,4	12,6	11,1	10,4	8,9	8,5	7,9	7,2	6,6
2800	Ve.[m/s]		11	9	8,1	6,4	5,9	4,9	4,5	3,9
	P [mm.c.a.]		8,4	5,5	4,4	2,7	2,3	1,6	1,3	1
	NR [dB(A)]		47	43	41	36	34	30	28	25
	X. [m]		13,4	11,7	11	9,5	9	7,9	7,6	7
3000	Ve.[m/s]		11,8	9,6	8,7	6,8	6,3	5,3	4,8	4,2
	P [mm.c.a.]		9,6	6,2	5,1	3,1	2,6	1,8	1,5	1,2
	NR [dB(A)]		49	44	42	37	35	32	30	27
	X. [m]		14,1	12,4	11,6	10	9,5	8,4	8,1	7,4
3250	Ve.[m/s]			10,4	9,4	7,4	6,8	5,7	5,2	4,6
	P [mm.c.a.]			7,3	5,9	3,7	3,1	2,1	1,8	1,4
	NR [dB(A)]			46	44	39	37	33	32	29
	X. [m]			13,2	12,4	10,7	10,1	8,9	8,6	7,9
3500	Ve.[m/s]			11,2	10,1	8	7,3	6,6	5,6	4,9
	P [mm.c.a.]			8,5	6,8	4,2	3,5	2,9	2,1	1,6
	NR [dB(A)]			48	46	41	39	37	33	30
	X. [m]			14	13,2	11,3	10,8	10,1	9,1	8,4
3750	Ve.[m/s]				10,8	8,6	7,9	7,1	6	5,3
	P [mm.c.a.]				7,8	4,8	4,1	3,3	2,4	1,8
	NR [dB(A)]				47	42	40	38	35	32
	X. [m]				13,9	12	11,4	10,7	9,6	8,9
4000	Ve.[m/s]				11,5	9,1	8,4	7,5	6,4	5,6
	P [mm.c.a.]				8,9	5,5	4,6	3,7	2,7	2
	NR [dB(A)]				49	44	42	40	36	33
	X. [m]				14,6	12,6	12	11,2	10,2	9,3

Ve = Vitesse efficace P = Perte de charge NR. = Puissance acoustique X = Portée (0,25 m/s)





## Surfaces efficaces (m<sup>2</sup>) E-VOA

H \ L	300	400	500	600	700	800	900	1000	1200	1500	1700	2000
50	0,0056	0,0076	0,0096	0,0116	0,0136	0,0156	0,0176	0,0196	0,0236	0,0296	0,0336	0,0396
75	0,0093	0,0126	0,0159	0,0192	0,0225	0,0258	0,0291	0,0324	0,0390	0,0489	0,0555	0,0654
100	0,0130	0,0176	0,0222	0,0268	0,0314	0,0360	0,0406	0,0452	0,0544	0,0682	0,0774	0,0912
125	0,0166	0,0225	0,0284	0,0343	0,0402	0,0461	0,0520	0,0579	0,0697	0,0874	0,0992	0,1169
150	0,0203	0,0275	0,0347	0,0419	0,0491	0,0563	0,0635	0,0707	0,0851	0,1067	0,1211	0,1427
200	0,0276	0,0374	0,0472	0,0570	0,0668	0,0766	0,0864	0,0962	0,1158	0,1452	0,1648	0,1942
250	0,0350	0,0474	0,0598	0,0722	0,0846	0,0970	0,1094	0,1218	0,1466	0,1838	0,2086	0,2458
300	0,0423	0,0573	0,0723	0,0873	0,1023	0,1173	0,1323	0,1473	0,1773	0,2223	0,2523	0,2973
400	0,0570	0,0772	0,0974	0,1176	0,1378	0,1580	0,1782	0,1984	0,2388	0,2994	0,3398	0,4004
500	0,0716	0,0970	0,1224	0,1478	0,1732	0,1986	0,2240	0,2494	0,3002	0,3764	0,4272	0,5034

### EXEMPLE DE SÉLECTION D'UNE GRILLE

Données : Débit à souffler Q = 500 m<sup>3</sup>/h  
Puissance acoustique maximale NR = 30 dB(A)

HAUTEUR	LONGUEUR												
300													300
250												300	400
200						200			300		400	500	700
150					200	300		400	500	600	700	800	
125				200	300	400	500	600	700	800	900	1000	
100		200	300	400	500	600	700	800	900	1000			
75		200	300	400	500	600	700	800	900	1000			
50	200	300	400	500	600	700	800	900	1000				

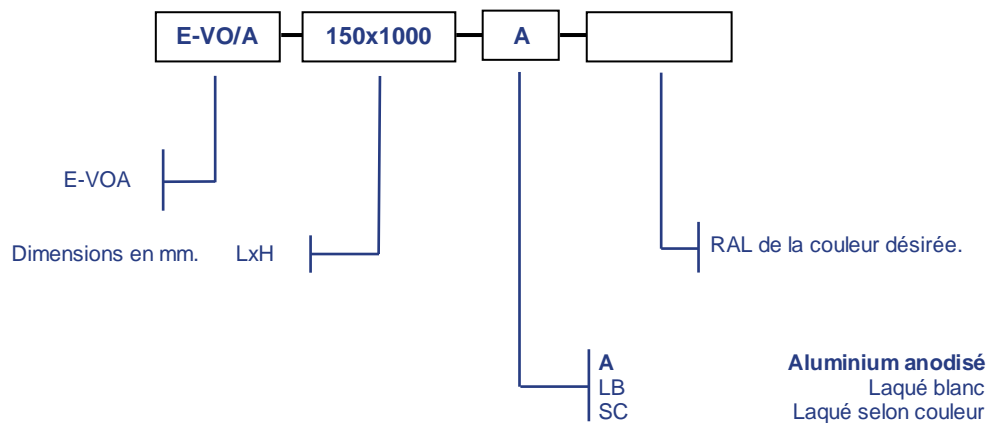
m<sup>3</sup>/h

500	Ve.[m/s]					11,9	10,2	8,9	7,9	7,1	5,4	4,8	4,3	3,4	3,1
	P [mm.c.a.]					12,6	9,2	7,0	5,6	4,5	2,3	1,8	1,5	0,9	0,7
	NR [dB(A)]					46	43	40	37	35	29	27	24	20	17
	X. [m]					10,8	9,8	9	8,4	7,9	6,4	6	5,6	4,8	4,5

Résultats : Dimensions 600mm X 100mm  
Vitesse efficace Ve = 5,4 m/s  
Perte de charge P = 2,3 mm.c.eau  
Puissance acoustique NR = 29 dB(A)  
Portée X = 6,4 m



## Comment passer une commande



**Note 1** : Les options en gras sont les options par défaut.

EXEMPLE : E-VO/A-150x1000-A: Grille VO/A de 150 mm de longueur et 1000 mm de hauteur. Aluminium anodisé.