

E-LO/BTPED

Grilles linéaires de soufflage à ailettes horizontales fixes à 20°, ailettes mobiles verticales et cadre plat 8 mm.



Despcition E-LO/BTPED

Grille linéaire de soufflage à ailettes horizontales fixes à 20° et ailettes mobiles verticales. Cadre plat de 8 mm. Fabriquée en aluminium extrudé et anodisé.

Fixation :

- ✓ Languettes et E-TACO.

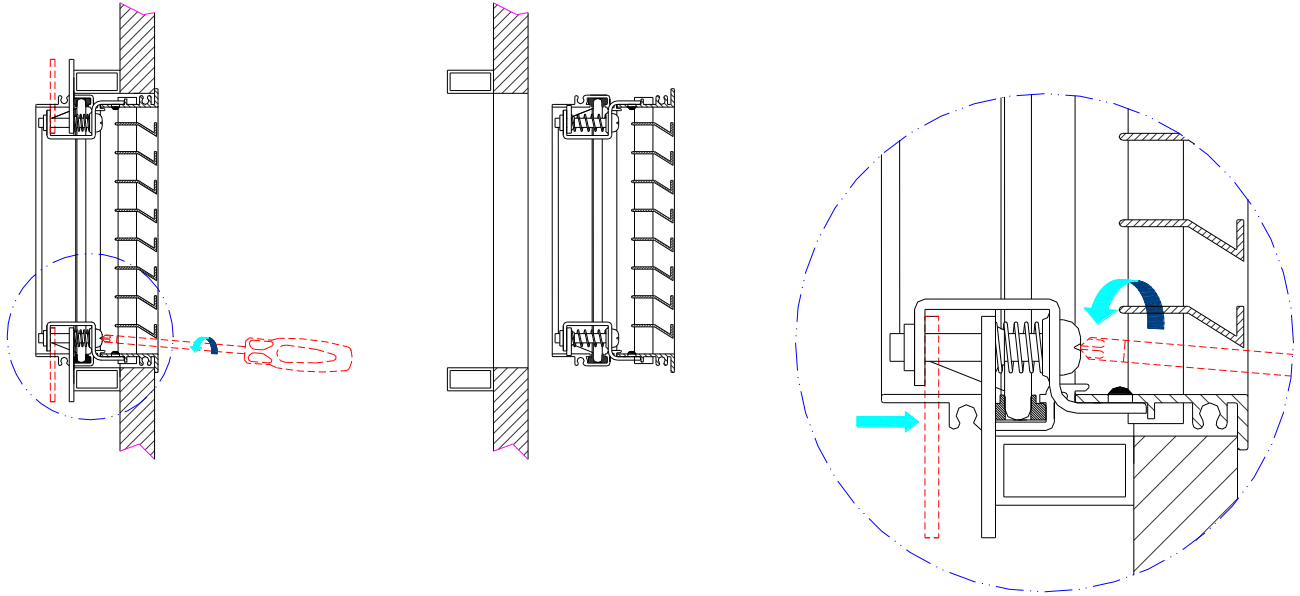
Finitions standards : Aluminium anodisé ou laqué blanc RAL 9010.

Applications / utilisations : Ces grilles sont conçues pour pouvoir être assemblées et obtenir ainsi de grandes longueurs suivant l'esthétique recherchée. Les ailettes mobiles permettent orienter le soufflage.

Les modèles avec cadre étroit (8 mm) améliorent l'esthétique et sont spécialement indiqués pour chantiers où les murs permettent faire le trou plus précis, étant donné qu'il y a moins marge pour cacher les défauts.



Fixations E-LO/BTPED



E-TACO

POUR MURS EN PLAQUES DE PLÂTRE OU EN BOIS

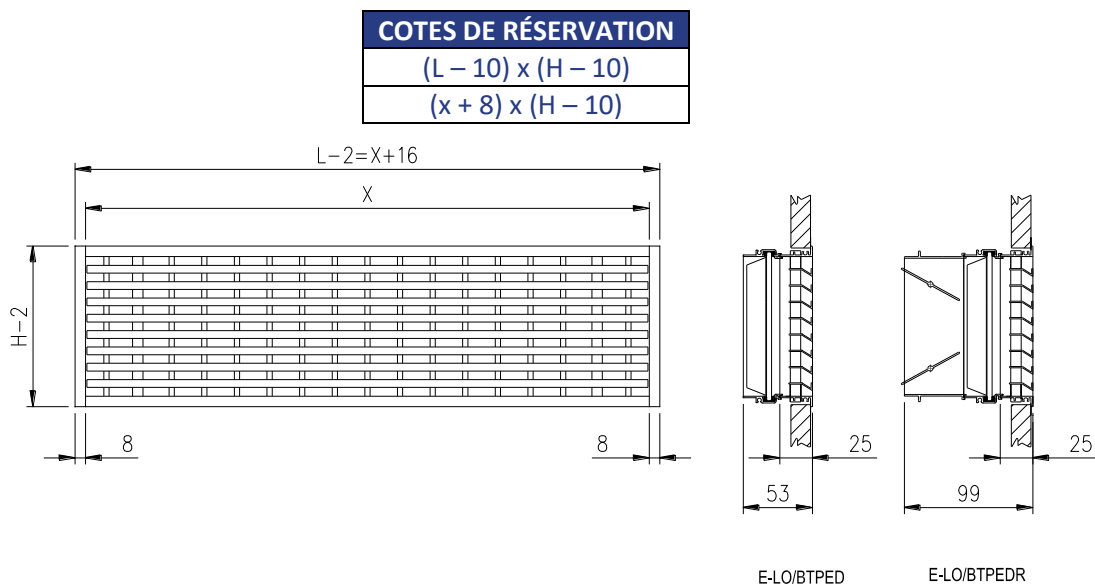
Languettes:

1. Fer le trou et placer les E-TACO à les positions correspondants a les languettes de la grille.
2. Plier les languettes dans les encoches de la grille. Placer la grille dans le trou.
3. Dévisser chaque languette pour les situer derrière le bord de l'E-TACO (cette opération peut se faire avant de placer la grille).
4. À l'aide d'un tournevis, visser la languette pour la placer horizontalement et continuer à visser pour faire pression sur l'E-TACO ce qui immobilisera la grille dans la bonne position.



Gamme E-LO/BTPED

L (<1000) ou x (≥1000) et H sont les dimensions nominales.



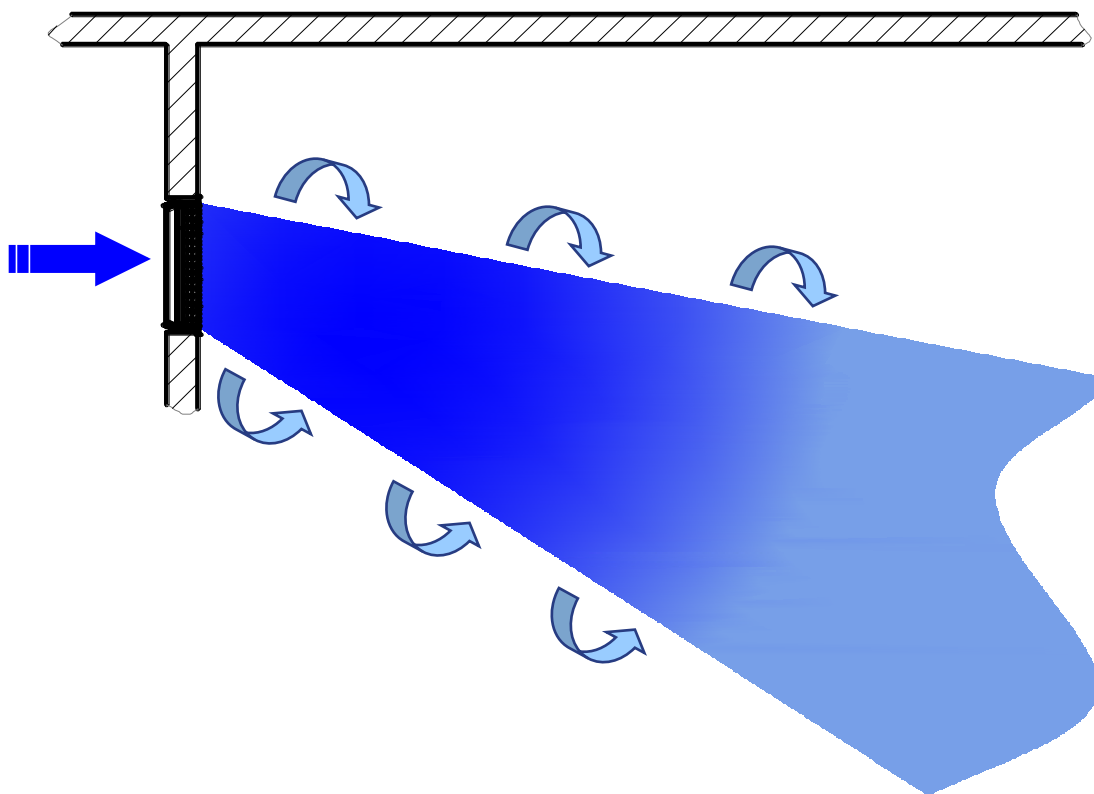
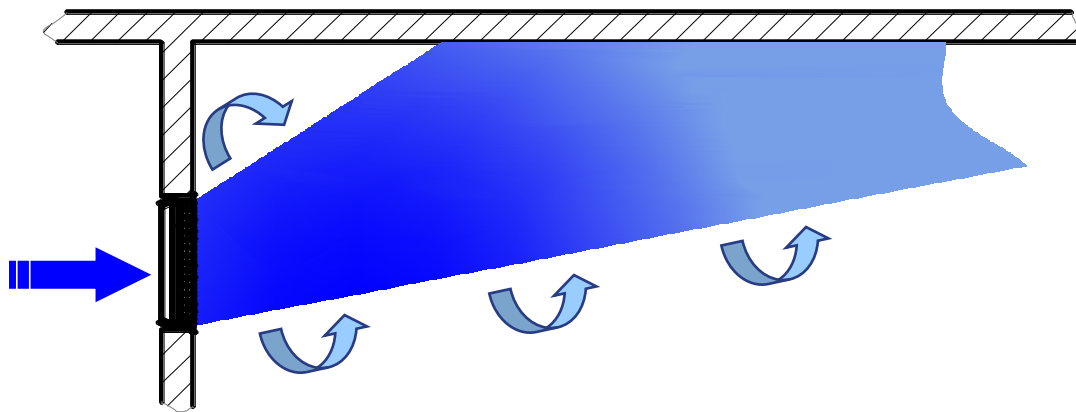
X									1000	1500	2000
	L	300	400	500	600	700	800	900			
50	*	*	*	*	*	*	*	*	*	*	*
75	*	*	*	*	*	*	*	*	*	*	*
100	*	*	*	*	*	*	*	*	*	*	*
125	*	*	*	*	*	*	*	*	*	*	*
150	*	*	*	*	*	*	*	*	*	*	*
200	*	*	*	*	*	*	*	*	*	*	*
250	*	*	*	*	*	*	*	*	*	*	*
300	*	*	*	*	*	*	*	*	*	*	*
400	*	*	*	*	*	*	*	*	*	*	*
500	*	*	*	*	*	*	*	*	*	*	*

Note : Dimensions standards. Il est possible de fabriquer cette grille sur commande avec d'autres dimensions. Elle sera fournie en tronçons à monter sur le chantier quand la longueur de la grille dépasse 2000 mm. (Voyez la figure ci-dessous.)



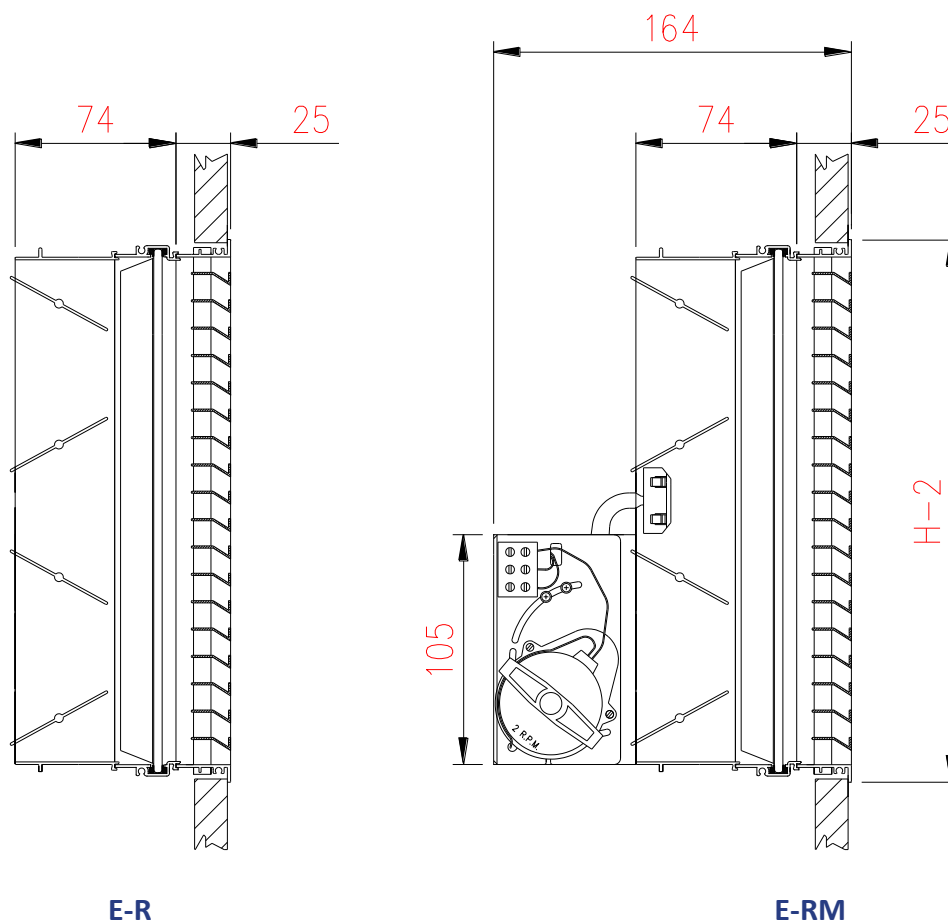


Soufflage E-LO/BTPED





Options E-LO/BTPED



E-R

E-RM

E-R : Registre de débit d'aire à lames opposées. Fabriqué en aluminium extrudé.

Le réglage du registre doit être réalisé avec un tournevis qui passe entre les ailettes jusqu'à une molette. Le registre est livré monté sur la grille. L'ensemble se pose directement dans la réservation au mur.

E-RM : Registre motorisé en 230 V (24 V sur commande).

Le registre motorisé est livré monté sur la grille. L'ensemble se pose directement dans la réservation au mur.

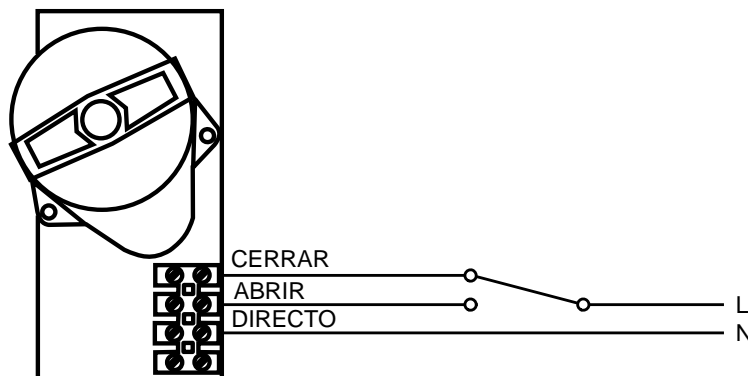


Schéma de raccordement



Table de sélection E-LO/BTPED

HAUTEUR		LONGUEUR													
400															
350															
300													300		
250													300	400	
200						200					300	400		500	600
150				200						300	400		500	600	700
125					200				300		400	500		700	800
100			200		300	300	400			500	600	700	800	900	1000
75		200	300		400	500		600	700	800	900	1000			
50	200	300	400	500	600	700	800	900	1000						
m ³ /h	f =	23,7	19,9	18,2	17,2	16,6	16,2	15,9	15,7	15,5	6,9	6,8	6,7	3,9	3,9
100	Ve [m/s]	7,6	4,9	3,6	2,9	2,4									
	P [mm.c.a.]	5,2	2,2	1,2	0,8	0,5									
	NR[dB(A)]	34	25	18	<15	<15									
	X [m]	6,0	4,6	3,8	3,3	3,0									
150	Ve [m/s]	11,4	7,4	5,5	4,3	3,6	3,1	2,7							
	P [mm.c.a.]	11,6	4,9	2,7	1,7	1,2	0,9	0,7							
	NR [dB(A)]	43	34	28	23	19	15	<15							
	X [m]	8,3	4,6	5,3	4,6	4,1	3,7	3,4							
200	Ve [m/s]		9,9	7,3	5,8	4,8	4,1	3,6	3,1						
	P [mm.c.a.]		8,6	4,8	3	2,1	1,5	1,2	0,9						
	NR[dB(A)]		41	34	29	25	22	19	16						
	X [m]		8	6,7	5,8	5,2	4,7	4,3	4						
250	Ve [m/s]			9,1	7,2	6,0	5,1	4,4	3,9	3,5					
	P [mm.c.a.]			7,4	4,7	3,2	2,4	1,8	1,4	1,1					
	NR [dB(A)]			39	34	30	27	24	21	19					
	X [m]			8	6,9	6,2	5,6	5,2	4,8	4,5					
300	Ve [m/s]			10,9	8,6	7,2	6,1	5,3	4,7	4,2	3,2				
	P [mm.c.a.]			10,6	6,7	4,6	3,4	2,6	2,0	1,6	0,8				
	NR[dB(A)]			43	38	34	31	28	26	23	17				
	X [m]			9,2	8	7,2	6,5	6	5,6	5,2	4,3				
350	Ve [m/s]				10,1	8,4	7,1	6,2	5,5	5	3,8	3,3			
	P [mm.c.a.]				9	6,2	4,6	3,5	2,8	2,2	1,1	0,9			
	NR [dB(A)]				42	38	35	32	29	27	21	18			
	X [m]				9,1	8,1	7,4	6,8	6,3	5,9	4,8	4,5			
400	Ve [m/s]				11,5	9,5	8,1	7,1	6,3	5,7	4,3	3,8	3,4		
	P [mm.c.a.]				11,8	8,1	5,9	4,5	3,6	2,9	1,5	1,2	1		
	NR[dB(A)]				45	41	38	35	32	30	24	22	19		
	X [m]				10,1	9	8,2	7,5	7	6,6	5,4	5	4,7		
450	Ve [m/s]					10,7	9,2	8,0	7,1	6,4	4,8	4,3	3,4	3,1	
	P [mm.c.a.]					10,2	7,5	5,7	4,5	3,7	1,9	1,5	1,0	0,7	
	NR [dB(A)]					44	40	37	35	33	27	24	19	17	
	X [m]					9,9	9	8,3	7,7	7,2	5,9	5,5	4,7	4,4	
500	Ve [m/s]					11,9	10,2	8,9	7,9	7,1	5,4	4,8	4,3	3,4	3,1
	P [mm.c.a.]					12,6	9,2	7,0	5,6	4,5	2,3	1,8	1,5	0,9	0,7
	NR[dB(A)]					46	43	40	37	35	29	27	24	20	17
	X [m]					10,8	9,8	9	8,4	7,9	6,4	6	5,6	4,8	4,5
550	Ve [m/s]						11,2	9,8	8,7	7,8	5,9	5,2	4,7	3,8	3,4
	P [mm.c.a.]						11,1	8,5	6,7	5,4	2,8	2,2	1,8	1,1	0,9
	NR [dB(A)]						45	42	39	37	31	29	26	22	19
	X [m]						10,6	9,7	9,1	8,5	6,9	6,4	6	5,2	4,8

Ve = Vitesse efficace P = Perte de charge NR. = Puissance acoustique X = Portée (0,25 m/s)



Table de sélection E-LO/BTPED

HAUTEUR		LONGUEUR													
400												400		500	
350												400		500	600
300							300		400		400		500	600	700
250							300		400	500		600	700	800	
200	200			300			400		500	600	700	800	900	1000	
150		300		400	400		500	600	700	800	900	1000			
125			400	500	600			700	800	1000					
100	400		500	600	700		800	900	1000						
75		600	700	800	900	1000									
50	800	900	1000												
m ³ /h	f =	15,9	15,7	15,5	6,9	6,8	6,7	3,9	3,9	2,6	1,9	1,9	1,2	1,2	
600	Ve [m/s]	10,7	9,4	8,5	6,5	5,7	5,1	4,1	3,7	2,9					
	P [mm.c.a.]	10,1	8,0	6,4	3,3	2,6	2,1	1,3	1	0,6					
	NR[dB(A)]	44	41	39	33	31	28	24	21	16					
	X [m]	10,4	9,7	9,1	7,4	6,9	6,5	5,5	5,2	4,4					
650	Ve [m/s]	11,5	10,2	9,2	7	6,2	5,6	4,5	4	3,1					
	P [mm.c.a.]	11,8	9,3	7,5	3,9	3,1	2,5	1,5	1,2	0,7					
	NR [dB(A)]	46	43	41	35	33	30	26	23	18					
	X [m]	11,1	10,4	9,7	7,9	7,4	6,7	5,9	5,5	4,7					
700	Ve [m/s]	12,4	11	9,9	7,5	6,7	6	4,8	4,3	3,4	3,1				
	P [mm.c.a.]	13,7	10,8	8,7	4,5	3,5	2,9	1,7	1,4	0,8	0,7				
	NR[dB(A)]	47	45	43	37	34	32	27	25	20	18				
	X [m]	11,8	11	10,3	8,4	7,8	7,3	6,3	5,9	5	4,7				
750	Ve [m/s]		11,8	10,6	8,1	7,2	6,4	5,1	4,6	3,6	3,3				
	P [mm.c.a.]		12,3	10	5,1	4,1	3,3	2	1,6	0,9	0,8				
	NR [dB(A)]		46	44	38	36	34	29	27	21	19				
	X [m]		11,6	10,9	8,9	8,3	7,7	6,6	6,2	5,3	5				
800	Ve [m/s]		12,6	11,3	8,6	7,6	6,9	5,5	4,9	3,8	3,5				
	P [mm.c.a.]		14	11,3	5,8	4,6	3,7	2,3	1,8	1,1	0,9				
	NR[dB(A)]		48	46	40	37	35	30	28	23	21				
	X [m]		12,2	11,5	9,3	8,7	8,1	7	6,5	5,6	5,2				
850	Ve [m/s]		13,4	12	9,1	8,1	7,3	5,8	5,2	4,1	3,7				
	P [mm.c.a.]		15,8	12,8	6,6	5,2	4,2	2,5	2,1	1,2	1				
	NR [dB(A)]		49	47	41	39	36	32	29	24	22				
	X [m]		12,8	12	9,8	9,1	8,6	7,3	6,9	5,8	5,5				
900	Ve [m/s]			12,7	9,7	8,6	7,7	6,2	5,5	4,3	3,9				
	P [mm.c.a.]			14,3	7,4	5,8	4,7	2,8	2,3	1,4	1,1				
	NR[dB(A)]			48	43	40	38	33	31	25	23				
	X [m]			12,6	10,3	9,6	9	7,7	7,2	6,1	5,7				
950	Ve [m/s]			13,4	10,2	9,1	8,1	6,5	5,8	4,6	4,2				
	P [mm.c.a.]			15,9	8,2	6,5	5,2	3,2	2,6	1,5	1,2				
	NR [dB(A)]			50	44	41	39	34	32	27	25				
	X [m]			13,2	10,7	10	9,4	8	7,5	6,4	6				
1000	Ve [m/s]			14,1	10,8	9,5	8,6	6,8	6,1	4,8	4,4				
	P [mm.c.a.]			17,6	9,1	7,2	5,8	3,5	2,8	1,7	1,4				
	NR[dB(A)]			51	45	42	40	35	33	28	26				
	X [m]			13,7	11,2	10,4	9,7	8,3	7,8	6,7	6,2				
1100	Ve [m/s]			15,6	11,8	10,5	9,4	7,5	6,8	5,3	4,8	4,3	3,5	3,2	
	P [mm.c.a.]			21,3	10,9	8,6	7	4,2	3,4	2	1,6	1,3	0,9	0,7	
	NR [dB(A)]			53	47	45	42	38	35	30	28	26	21	19	
	X [m]			14,8	12,1	11,2	10,5	9	8,4	7,2	6,7	6,3	5,5	5,2	

Ve = Vitesse efficace P = Perte de charge NR. = Puissance acoustique X = Portée (0,25 m/s)



Table de sélection E-LO/BTPED

HAUTEUR		LONGUEUR														
400									400		500	600	700	800	900	1000
350								400		500	600	700	800	900	1000	
300				300		400			500	600	700	800	900	1000		
250			300		400	500			600	700	800	1000				
200	300		400		500	600	700	800	900	1000						
150	400		500	600	700	800	900	1000								
125	500	600		700	800	1000										
100	600	700	800	900	1000											
75	800	900	1000													
50																

m³/h	f =	6,9	6,8	6,7	3,9	3,9	2,6	1,9	1,9	1,2	1,2	0,8	0,7	0,6	0,5	0,4
------	-----	-----	-----	-----	-----	-----	-----	-----	-----	-----	-----	-----	-----	-----	-----	-----

1200	Ve [m/s]	12,9	11,5	10,3	8,2	7,4	5,8	5,2	4,7	3,9	3,5					
	P [mm.c.a.]	13	10,3	8,3	5	4,1	2,4	1,9	1,6	1	0,8					
	NR[dB(A)]	49	47	44	40	37	32	30	28	23	21					
	X [m]	12,9	12	11,3	9,7	9,1	7,7	7,2	6,8	5,9	5,6					
1300	Ve [m/s]			11,1	8,9	8	6,2	5,7	5,1	4,2	3,8	3				
	P [mm.c.a.]			9,7	5,9	4,7	2,8	2,3	1,8	1,2	1	0,6				
	NR [dB(A)]			46	41	39	34	32	30	25	23	18				
	X [m]			12	10,3	9,7	8,2	7,7	7,2	6,3	5,9	5,1				
1400	Ve [m/s]			12	9,6	8,6	6,7	6,1	5,5	4,5	4	3,2				
	P [mm.c.a.]			11,2	6,8	5,5	3,2	2,6	2,1	1,4	1,1	0,7				
	NR[dB(A)]			48	43	41	36	34	31	27	25	20				
	X [m]			12,8	10,9	10,2	8,7	8,2	7,7	6,7	6,3	5,4				
1500	Ve [m/s]			12,9	10,3	9,2	7,2	6,6	5,9	4,8	4,3	3,4	3,1			
	P [mm.c.a.]			12,9	7,8	6,3	3,7	3	2,4	1,6	1,3	0,8	0,7			
	NR [dB(A)]			49	45	42	37	35	33	29	26	21	20			
	X [m]			13,5	11,6	10,8	9,2	8,7	8,1	7,1	6,7	5,7	5,4			
1600	Ve [m/s]				11	9,8	7,7	7	6,3	5,1	4,6	3,6	3,4			
	P [mm.c.a.]				8,8	7,1	4,2	3,4	2,8	1,8	1,5	0,9	0,8			
	NR[dB(A)]				46	44	39	37	34	30	28	23	21			
	X [m]				12,2	11,4	9,7	9,1	8,5	7,5	7	6,1	5,7			
1700	Ve [m/s]				11,6	10,5	8,2	7,4	6,7	5,5	4,9	3,9	3,6			
	P [mm.c.a.]				9,9	8	4,7	3,9	3,1	2	1,7	1	0,9			
	NR [dB(A)]				47	45	40	38	36	31	29	24	22			
	X [m]				12,8	12	10,2	9,6	9	7,9	7,4	6,4	6			
1800	Ve [m/s]					11,1	8,6	7,9	7,1	5,8	5,2	4,1	3,8	3,4		
	P [mm.c.a.]					9	5,3	4,3	3,5	2,3	1,8	1,1	1	0,8		
	NR[dB(A)]					47	41	39	37	33	30	25	24	21		
	X [m]					12,5	10,7	10	9,4	8,2	7,7	6,7	6,3	5,9		
1900	Ve [m/s]					11,7	9,1	8,3	7,5	6,1	5,5	4,3	4	3,6		
	P [mm.c.a.]					10	5,9	4,8	3,9	2,5	2,1	1,3	1,1	0,9		
	NR [dB(A)]					48	42	41	38	34	32	27	25	23		
	X [m]					13,1	11,1	10,5	9,8	8,6	8,1	6,9	6,6	6,2		
2000	Ve [m/s]						9,6	8,7	7,9	6,4	5,8	4,6	4,2	3,8	3,2	
	P [mm.c.a.]						6,5	5,3	4,3	2,8	2,3	1,4	1,2	1	0,7	
	NR[dB(A)]						44	42	39	35	33	28	26	24	20	
	X [m]						11,6	10,9	10,2	9	8,4	7,2	6,9	6,4	5,8	
2200	Ve [m/s]						10,5	9,6	8,6	7,1	6,4	5	4,6	4,1	3,5	3,1
	P [mm.c.a.]						7,9	6,4	5,2	3,4	2,7	1,7	1,4	1,1	0,8	0,6
	NR [dB(A)]						46	44	42	37	35	30	28	26	23	20
	X [m]						12,5	11,8	11	9,7	9,1	7,8	7,4	6,9	6,3	5,8

Ve = Vitesse efficace P = Perte de charge NR. = Puissance acoustique X = Portée (0,25 m/s)



Table de sélection E-LO/BTPED

HAUTEUR		LONGUEUR								
		400	500	600	700	800	900	1000		
400										
350	400		500	600	700	800	900	1000		
300		500	600	700	800	900	1000			
250		600	700	800	1000					
200	700	800	900	1000						
150	900	1000								
125										
100										
75										
50										
m³/h	f =	1,9	1,9	1,2	1,2	0,8	0,7	0,6	0,5	0,4
2400	Ve [m/s]	10,5	9,4	7,7	6,9	5,5	5	4,5	3,9	3,4
	P [mm.c.a.]	7,6	6,2	4	3,3	2	1,7	1,4	1	0,7
	NR[dB(A)]	46	44	39	37	32	30	28	25	22
	X [m]	12,6	11,8	10,4	9,7	8,4	7,9	7,4	6,7	6,2
2600	Ve [m/s]	11,4	10,2	8,4	7,5	5,9	5,5	4,9	4,2	3,6
	P [mm.c.a.]	8,9	7,2	4,7	3,8	2,4	2	1,6	1,2	0,9
	NR [dB(A)]	48	45	41	39	34	32	30	26	23
	X [m]	13,4	12,6	11,1	10,4	8,9	8,5	7,9	7,2	6,6
2800	Ve [m/s]		11	9	8,1	6,4	5,9	4,9	4,5	3,9
	P [mm.c.a.]		8,4	5,5	4,4	2,7	2,3	1,6	1,3	1
	NR[dB(A)]		47	43	41	36	34	30	28	25
	X [m]		13,4	11,7	11	9,5	9	7,9	7,6	7
3000	Ve [m/s]		11,8	9,6	8,7	6,8	6,3	5,3	4,8	4,2
	P [mm.c.a.]		9,6	6,2	5,1	3,1	2,6	1,8	1,5	1,2
	NR [dB(A)]		49	44	42	37	35	32	30	27
	X [m]		14,1	12,4	11,6	10	9,5	8,4	8,1	7,4
3250	Ve [m/s]			10,4	9,4	7,4	6,8	5,7	5,2	4,6
	P [mm.c.a.]			7,3	5,9	3,7	3,1	2,1	1,8	1,4
	NR[dB(A)]			46	44	39	37	33	32	29
	X [m]			13,2	12,4	10,7	10,1	8,9	8,6	7,9
3500	Ve [m/s]			11,2	10,1	8	7,3	6,6	5,6	4,9
	P [mm.c.a.]			8,5	6,8	4,2	3,5	2,9	2,1	1,6
	NR [dB(A)]			48	46	41	39	37	33	30
	X [m]			14	13,2	11,3	10,8	10,1	9,1	8,4
3750	Ve [m/s]				10,8	8,6	7,9	7,1	6	5,3
	P [mm.c.a.]				7,8	4,8	4,1	3,3	2,4	1,8
	NR[dB(A)]				47	42	40	38	35	32
	X [m]				13,9	12	11,4	10,7	9,6	8,9
4000	Ve [m/s]				11,5	9,1	8,4	7,5	6,4	5,6
	P [mm.c.a.]				8,9	5,5	4,6	3,7	2,7	2
	NR [dB(A)]				49	44	42	40	36	33
	X [m]				14,6	12,6	12	11,2	10,2	9,3

Ve = Vitesse efficace P = Perte de charge NR. = Puissance acoustique X = Portée (0,25 m/s)



Surfaces efficaces (m²) E-LO/BTPED

H \ L	300	400	500	600	700	800	900	1000	1200	1500	1700	2000
50	0,0056	0,0076	0,0096	0,0116	0,0136	0,0156	0,0176	0,0196	0,0236	0,0296	0,0336	0,0396
75	0,0093	0,0126	0,0159	0,0192	0,0225	0,0258	0,0291	0,0324	0,0390	0,0489	0,0555	0,0654
100	0,0130	0,0176	0,0222	0,0268	0,0314	0,0360	0,0406	0,0452	0,0544	0,0682	0,0774	0,0912
125	0,0166	0,0225	0,0284	0,0343	0,0402	0,0461	0,0520	0,0579	0,0697	0,0874	0,0992	0,1169
150	0,0203	0,0275	0,0347	0,0419	0,0491	0,0563	0,0635	0,0707	0,0851	0,1067	0,1211	0,1427
200	0,0276	0,0374	0,0472	0,0570	0,0668	0,0766	0,0864	0,0962	0,1158	0,1452	0,1648	0,1942
250	0,0350	0,0474	0,0598	0,0722	0,0846	0,0970	0,1094	0,1218	0,1466	0,1838	0,2086	0,2458
300	0,0423	0,0573	0,0723	0,0873	0,1023	0,1173	0,1323	0,1473	0,1773	0,2223	0,2523	0,2973
400	0,0570	0,0772	0,0974	0,1176	0,1378	0,1580	0,1782	0,1984	0,2388	0,2994	0,3398	0,4004
500	0,0716	0,0970	0,1224	0,1478	0,1732	0,1986	0,2240	0,2494	0,3002	0,3764	0,4272	0,5034

EXEMPLE DE SÉLECTION D'UNE GRILLE

Donnés: Débit d'aire à souffler Q = 500 m³/h

Puissance acoustique maximale NR = 30 dB(A)

HAUTEUR	LONGUEUR														
300														300	
250													300	400	
200							200			300		400	500	500	
150					200		300		300		400	500	600	700	
125				200		300			400	500	600		700	800	
100				200	300		400		500	600	700	800	900	1000	
75		200	300		400	500		600	700	800	900	1000			
50		200	300	400	500	600	700	800	900	1000					
m ³ /h	f =	21,2	11,4	17,2	16,4	15,9	15,6	15,3	15,1	15	7,2	7,1	7	4,2	4,1

500	Ve [m/s]					11,9	10,2	8,9	7,9	7,1	5,4	4,8	4,3	3,4	3,1
	P [mm.c.a.]					12,6	9,2	7,0	5,6	4,5	2,3	1,8	1,5	0,9	0,7
	NR [dB(A)]					46	43	40	37	35	29	27	24	20	17
	X [m]					10,8	9,8	9	8,4	7,9	6,4	6	5,6	4,8	4,5

Solution: Taille 600mm x 100mm

Vitesse efficace = 5,4 m/s

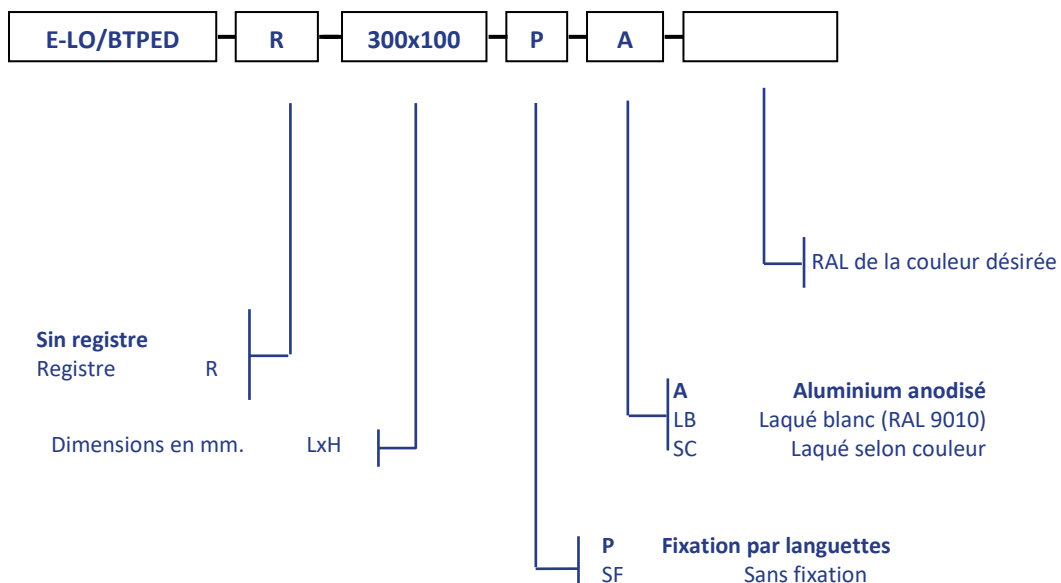
Perte de charge P = 2,3 mm.c.eau

Puissance acoustique NR = 29 dB(A)

Porté P = 6,4 m



Comment passer une commande :



Note1 : Les options en caractère gras seront utilisées dans le cas où rien n'est indiqué sur la commande.

EXAMPLE: E-LO/BTPED-R- 300x100-P-A. Grille E-LO/BTPED de 300 mm de longueur et 100 mm de hauteur, avec registre, fijación par languettes et finition en aluminium anodisé.