

E-LO/BTPE

Rejillas lineales con marco exterior plano de 8mm con aletas fijas horizontales a 20°.



Descripción E-LO/BTPE

Rejilla de impulsión lineal de aletas fijas horizontales a 20º con marco plano de 8 mm.

Añadiendo tramos puede suministrarse sin límite de longitud. A cada tramo puede acoplarse, en uno o ambos lados, una pieza vertical de 8 mm.

Estos modelos de rejillas lineales se diferencian de las rejillas lineales convencionales en que disponen de un marco totalmente plano y sus esquinas terminan en un corte vertical en lugar de a 45º (ver fotografía de portada), lo que cambia significativamente su estética.

Las rejillas E-LO/BTPE únicamente sobresalen 1 mm. de la pared cuando el resto de rejillas sobresalen de 4 a 5 mm.

Para alturas pequeñas el marco plano da una estética nueva a esta rejilla lineal.

Fijación:

- ✓ Con E-TACO en la tabiquería de yeso laminado.

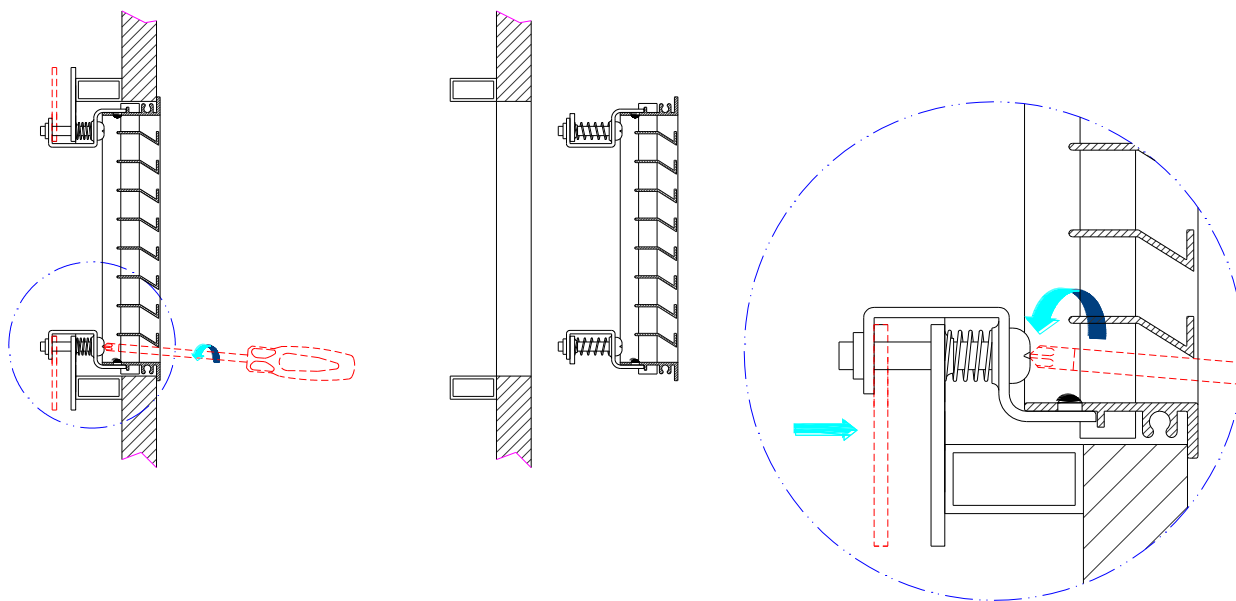
Acabado: Aluminio anodizado o blanco. Se pueden suministrar en otros colores bajo pedido.

Aplicaciones: Estas rejillas han sido diseñadas para aquellos casos en los que se requieren longitudes importantes de rejilla, tanto en impulsión como en retorno, pudiéndose ensamblar varias de ellas para alcanzar cualquier longitud. Por su estética, este tipo de rejillas también se utiliza en dimensiones más reducidas.

El hecho de que el bastidor de los modelos E-LO/BTPE sea de sólo 8 mm. obliga a realizar el agujero de colocación con mucha precisión. Se recomienda su instalación exclusivamente en tabiquería y techos de yeso laminado. Para su fijación únicamente pueden utilizarse los pestillos combinados con E-TACO.



Fijaciones E-LO/BTPE



E-TACO

PARA TABIQUERIA DE PLACAS DE YESO LAMINADO

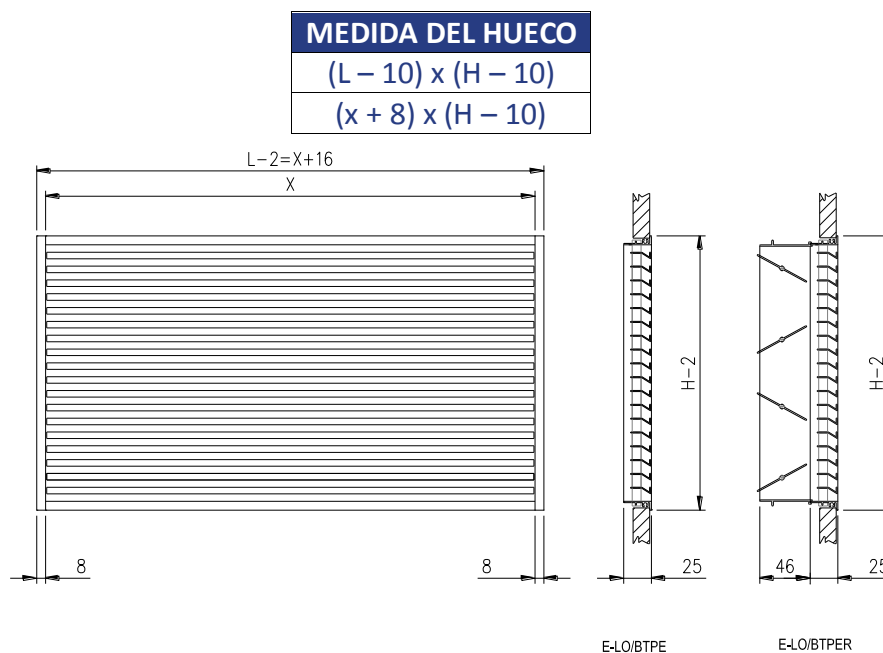
Pestillos:

1. Realizar el agujero en la pared. (Consultar medida en página 4)
2. Colocar los E-TACO en la cara interior de la placa de yeso laminado en los lugares en los que debe ir el pestillo.
3. Desenroscar el tornillo de cada pestillo hasta que las lengüetas queden más retrasadas que los E-TACO (esta operación puede realizarse antes de colocar la rejilla).
4. Girar los tornillos de los pestillos en sentido contrario. En el primer cuarto de vuelta las lengüetas se levantan. Posteriormente se acercan a los E-TACO hasta presión contra los mismos y fijar la rejilla.



Dimensiones E-LO/BTPE

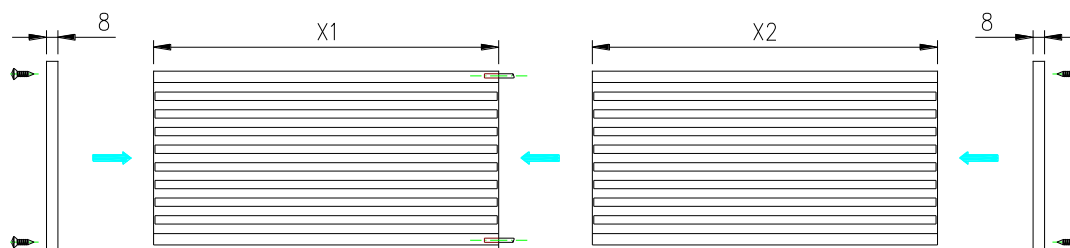
L (<1000) o x (≥1000) y H son las dimensiones nominales (de pedido).



X \ H	L	X						1000	1500	2000
		300	400	500	600	700	800	900		
50		*	*	*	*	*	*	*	*	*
75		*	*	*	*	*	*	*	*	*
100		*	*	*	*	*	*	*	*	*
125		*	*	*	*	*	*	*	*	*
150		*	*	*	*	*	*	*	*	*
200		*	*	*	*	*	*	*	*	*
250		*	*	*	*	*	*	*	*	*
300		*	*	*	*	*	*	*	*	*
400		*	*	*	*	*	*	*	*	*
500		*	*	*	*	*	*	*	*	*

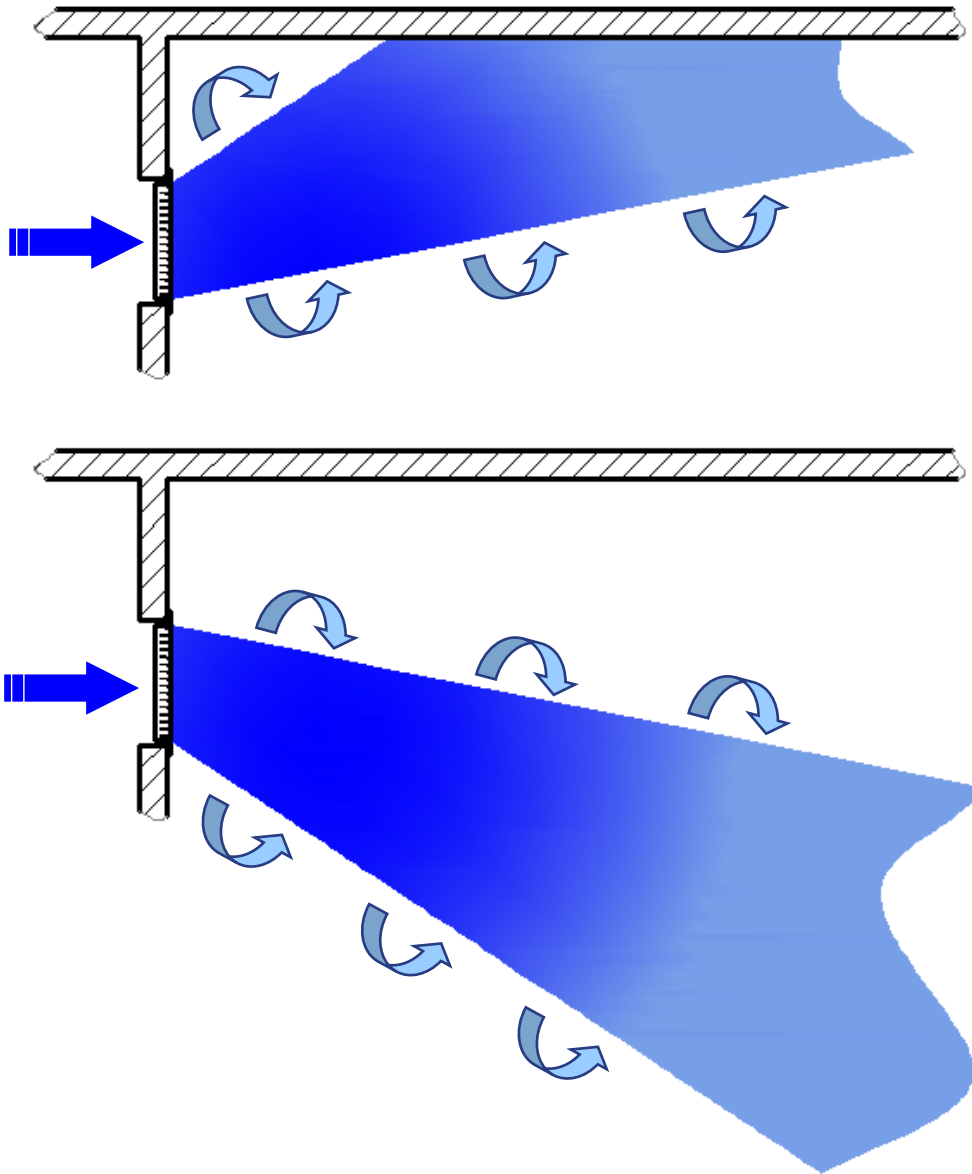
Nota: Las dimensiones indicadas en la tabla son estándar. Pueden fabricarse rejillas de otras dimensiones superiores o intermedias bajo pedido.

Para medidas de longitud < 1000 la L es la medida nominal. A partir de 1000 la X es medida exacta de la parrilla. Pueden realizarse en cualquier longitud mediante tramos de las mismas que se ensamblan mediante flejes insertados en el marco de las rejillas, que nos permite la unión entre las distintas partes. La longitud máxima de cada tramo es de 2 m.



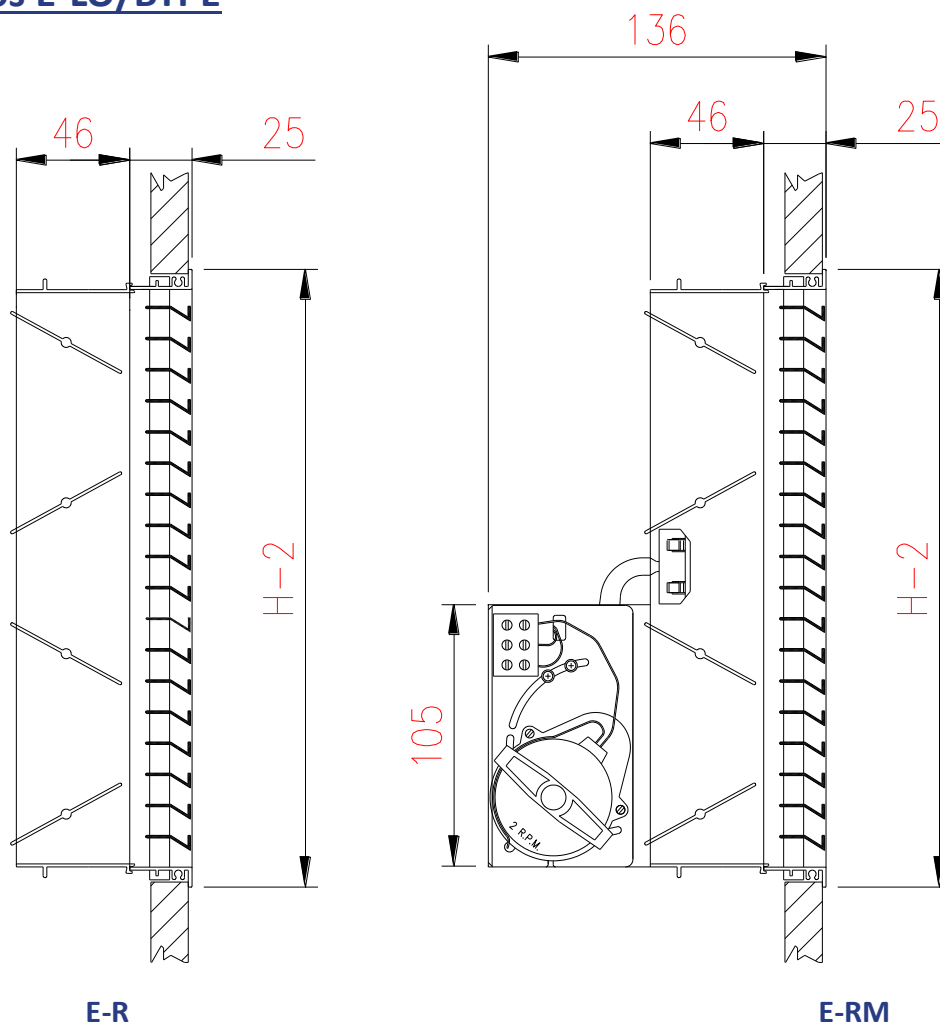


Difusión del aire E-LO/BTPE





Accesorios E-LO/BTPE



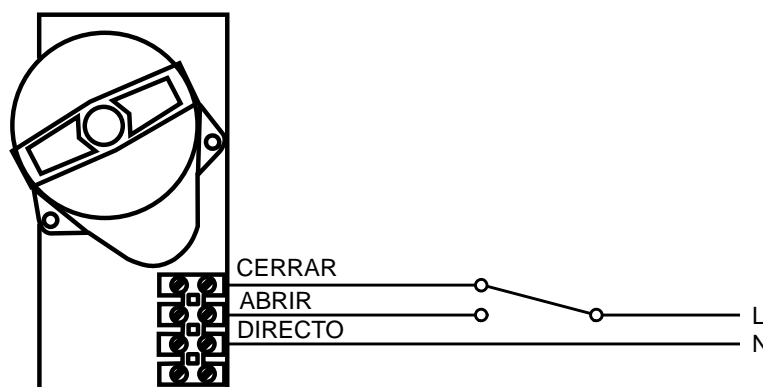
E-R

E-RM

E-R: Compuerta de regulación de caudal de lamas opuestas, construida con perfiles de aluminio. En posición de cierre las aletas quedan totalmente planas, mientras que en posición abierta las aletas quedan paralelas al flujo de aire.

La apertura y cierre de la regulación se efectúa mediante una corona dentada accionada manualmente.

E-RM: Motorización de la compuerta de regulación. Puede ser de 24 V ó 220 V, según se especifique en el pedido.



Esquema de conexión



Tablas de selección E-LO/BTPE

ALTURA	LONGITUD														
400															
350															
300													300		
250												300		400	
200						200				300			400	500	
150					200				300	400			500	600	700
125				200				300		400	500			700	800
100			200		300	300	400			500	600	700	800	900	1000
75		200	300		400	500		600		700	800	900	1000		
50	200	300	400	500	600	700	800	900	1000						

m ³ /h	f =	23,7	19,9	18,2	17,2	16,6	16,2	15,9	15,7	15,5	6,9	6,8	6,7	3,9	3,9
-------------------	-----	------	------	------	------	------	------	------	------	------	-----	-----	-----	-----	-----

100	Vel.[m/s]	7,6	4,9	3,6	2,9	2,4										
	P [mm.c.a.]	5,2	2,2	1,2	0,8	0,5										
	Nv. Son [dB(A)]	34	25	18	<15	<15										
	Al. [m]	6,0	4,6	3,8	3,3	3,0										
150	Vel.[m/s]	11,4	7,4	5,5	4,3	3,6	3,1	2,7								
	P [mm.c.a.]	11,6	4,9	2,7	1,7	1,2	0,9	0,7								
	Nv. Son [dB(A)]	43	34	28	23	19	15	<15								
	Al. [m]	8,3	4,6	5,3	4,6	4,1	3,7	3,4								
200	Vel.[m/s]		9,9	7,3	5,8	4,8	4,1	3,6	3,1							
	P [mm.c.a.]		8,6	4,8	3	2,1	1,5	1,2	0,9							
	Nv. Son [dB(A)]		41	34	29	25	22	19	16							
	Al. [m]		8	6,7	5,8	5,2	4,7	4,3	4							
250	Vel.[m/s]			9,1	7,2	6,0	5,1	4,4	3,9	3,5						
	P [mm.c.a.]			7,4	4,7	3,2	2,4	1,8	1,4	1,1						
	Nv. Son [dB(A)]			39	34	30	27	24	21	19						
	Al. [m]			8	6,9	6,2	5,6	5,2	4,8	4,5						
300	Vel.[m/s]			10,9	8,6	7,2	6,1	5,3	4,7	4,2	3,2					
	P [mm.c.a.]			10,6	6,7	4,6	3,4	2,6	2,0	1,6	0,8					
	Nv. Son [dB(A)]			43	38	34	31	28	26	23	17					
	Al. [m]			9,2	8	7,2	6,5	6	5,6	5,2	4,3					
350	Vel.[m/s]				10,1	8,4	7,1	6,2	5,5	5	3,8	3,3				
	P [mm.c.a.]				9	6,2	4,6	3,5	2,8	2,2	1,1	0,9				
	Nv. Son [dB(A)]				42	38	35	32	29	27	21	18				
	Al. [m]				9,1	8,1	7,4	6,8	6,3	5,9	4,8	4,5				
400	Vel.[m/s]				11,5	9,5	8,1	7,1	6,3	5,7	4,3	3,8	3,4			
	P [mm.c.a.]				11,8	8,1	5,9	4,5	3,6	2,9	1,5	1,2	1			
	Nv. Son [dB(A)]				45	41	38	35	32	30	24	22	19			
	Al. [m]				10,1	9	8,2	7,5	7	6,6	5,4	5	4,7			
450	Vel.[m/s]					10,7	9,2	8,0	7,1	6,4	4,8	4,3	3,4	3,1		
	P [mm.c.a.]					10,2	7,5	5,7	4,5	3,7	1,9	1,5	1,0	0,7		
	Nv. Son [dB(A)]					44	40	37	35	33	27	24	19	17		
	Al. [m]					9,9	9	8,3	7,7	7,2	5,9	5,5	4,7	4,4		
500	Vel.[m/s]					11,9	10,2	8,9	7,9	7,1	5,4	4,8	4,3	3,4	3,1	
	P [mm.c.a.]					12,6	9,2	7,0	5,6	4,5	2,3	1,8	1,5	0,9	0,7	
	Nv. Son [dB(A)]					46	43	40	37	35	29	27	24	20	17	
	Al. [m]					10,8	9,8	9	8,4	7,9	6,4	6	5,6	4,8	4,5	
550	Vel.[m/s]						11,2	9,8	8,7	7,8	5,9	5,2	4,7	3,8	3,4	
	P [mm.c.a.]						11,1	8,5	6,7	5,4	2,8	2,2	1,8	1,1	0,9	
	Nv. Son [dB(A)]						45	42	39	37	31	29	26	22	19	
	Al. [m]						10,6	9,7	9,1	8,5	6,9	6,4	6	5,2	4,8	

Vel = Velocidad efectiva P = Pérdida de carga Nv. Son = Nivel de ruido Al = Alcance del dardo de aire (0,25 m/s)



Tablas de selección E-LO/BTPE

ALTURA		LONGITUD												
400												400		500
350											400		500	600
300								300		400		500	600	700
250							300		400	500		600	700	800
200	200				300		400		500	600	700	800	900	1000
150		300			400		500	600	700	800	900	1000		
125			400		500	600		700	800	1000				
100	400			500	600	700	800	900	1000					
75		600	700	800	900	1000								
50	800	900	1000											
m ³ /h	f =	15,9	15,7	15,5	6,9	6,8	6,7	3,9	3,9	2,6	1,9	1,9	1,2	1,2
600	Vel.[m/s]	10,7	9,4	8,5	6,5	5,7	5,1	4,1	3,7	2,9				
	P [mm.c.a.]	10,1	8,0	6,4	3,3	2,6	2,1	1,3	1	0,6				
	Nv. Son [dB(A)]	44	41	39	33	31	28	24	21	16				
	Al. [m]	10,4	9,7	9,1	7,4	6,9	6,5	5,5	5,2	4,4				
650	Vel.[m/s]	11,5	10,2	9,2	7	6,2	5,6	4,5	4	3,1				
	P [mm.c.a.]	11,8	9,3	7,5	3,9	3,1	2,5	1,5	1,2	0,7				
	Nv. Son [dB(A)]	46	43	41	35	33	30	26	23	18				
	Al. [m]	11,1	10,4	9,7	7,9	7,4	6,7	5,9	5,5	4,7				
700	Vel.[m/s]	12,4	11	9,9	7,5	6,7	6	4,8	4,3	3,4	3,1			
	P [mm.c.a.]	13,7	10,8	8,7	4,5	3,5	2,9	1,7	1,4	0,8	0,7			
	Nv. Son [dB(A)]	47	45	43	37	34	32	27	25	20	18			
	Al. [m]	11,8	11	10,3	8,4	7,8	7,3	6,3	5,9	5	4,7			
750	Vel.[m/s]		11,8	10,6	8,1	7,2	6,4	5,1	4,6	3,6	3,3			
	P [mm.c.a.]		12,3	10	5,1	4,1	3,3	2	1,6	0,9	0,8			
	Nv. Son [dB(A)]		46	44	38	36	34	29	27	21	19			
	Al. [m]		11,6	10,9	8,9	8,3	7,7	6,6	6,2	5,3	5			
800	Vel.[m/s]		12,6	11,3	8,6	7,6	6,9	5,5	4,9	3,8	3,5			
	P [mm.c.a.]		14	11,3	5,8	4,6	3,7	2,3	1,8	1,1	0,9			
	Nv. Son [dB(A)]		48	46	40	37	35	30	28	23	21			
	Al. [m]		12,2	11,5	9,3	8,7	8,1	7	6,5	5,6	5,2			
850	Vel.[m/s]		13,4	12	9,1	8,1	7,3	5,8	5,2	4,1	3,7			
	P [mm.c.a.]		15,8	12,8	6,6	5,2	4,2	2,5	2,1	1,2	1			
	Nv. Son [dB(A)]		49	47	41	39	36	32	29	24	22			
	Al. [m]		12,8	12	9,8	9,1	8,6	7,3	6,9	5,8	5,5			
900	Vel.[m/s]			12,7	9,7	8,6	7,7	6,2	5,5	4,3	3,9			
	P [mm.c.a.]			14,3	7,4	5,8	4,7	2,8	2,3	1,4	1,1			
	Nv. Son [dB(A)]			48	43	40	38	33	31	25	23			
	Al. [m]			12,6	10,3	9,6	9	7,7	7,2	6,1	5,7			
950	Vel.[m/s]			13,4	10,2	9,1	8,1	6,5	5,8	4,6	4,2			
	P [mm.c.a.]			15,9	8,2	6,5	5,2	3,2	2,6	1,5	1,2			
	Nv. Son [dB(A)]			50	44	41	39	34	32	27	25			
	Al. [m]			13,2	10,7	10	9,4	8	7,5	6,4	6			
1000	Vel.[m/s]			14,1	10,8	9,5	8,6	6,8	6,1	4,8	4,4			
	P [mm.c.a.]			17,6	9,1	7,2	5,8	3,5	2,8	1,7	1,4			
	Nv. Son [dB(A)]			51	45	42	40	35	33	28	26			
	Al. [m]			13,7	11,2	10,4	9,7	8,3	7,8	6,7	6,2			
1100	Vel.[m/s]			15,6	11,8	10,5	9,4	7,5	6,8	5,3	4,8	4,3	3,5	3,2
	P [mm.c.a.]			21,3	10,9	8,6	7	4,2	3,4	2	1,6	1,3	0,9	0,7
	Nv. Son [dB(A)]			53	47	45	42	38	35	30	28	26	21	19
	Al. [m]			14,8	12,1	11,2	10,5	9	8,4	7,2	6,7	6,3	5,5	5,2

Vel = Velocidad efectiva P = Pérdida de carga Nv. Son = Nivel de ruido Al = Alcance del dardo de aire (0,25 m/s)



Tablas de selección E-LO/BTPE

ALTURA		LONGITUD														
400									400		500	600	700	800	900	1000
350								400		500	600	700	800	900	1000	
300				300			400		500	600	700	800	900	1000		
250			300		400	500			600	700	800	1000				
200	300		400		500	600	700	800	900	1000						
150	400		500	600	700	800	900	1000								
125	500	600		700	800	1000										
100	600	700	800	900	1000											
75	800	900	1000													
50																

m³/h	f =	6,9	6,8	6,7	3,9	3,9	2,6	1,9	1,9	1,2	1,2	0,8	0,7	0,6	0,5	0,4
------	-----	-----	-----	-----	-----	-----	-----	-----	-----	-----	-----	-----	-----	-----	-----	-----

1200	Vel.[m/s]	12,9	11,5	10,3	8,2	7,4	5,8	5,2	4,7	3,9	3,5					
	P [mm.c.a.]	13	10,3	8,3	5	4,1	2,4	1,9	1,6	1	0,8					
	Nv. Son [dB(A)]	49	47	44	40	37	32	30	28	23	21					
	Al. [m]	12,9	12	11,3	9,7	9,1	7,7	7,2	6,8	5,9	5,6					
1300	Vel.[m/s]			11,1	8,9	8	6,2	5,7	5,1	4,2	3,8	3				
	P [mm.c.a.]			9,7	5,9	4,7	2,8	2,3	1,8	1,2	1	0,6				
	Nv. Son [dB(A)]			46	41	39	34	32	30	25	23	18				
	Al. [m]			12	10,3	9,7	8,2	7,7	7,2	6,3	5,9	5,1				
1400	Vel.[m/s]			12	9,6	8,6	6,7	6,1	5,5	4,5	4	3,2				
	P [mm.c.a.]			11,2	6,8	5,5	3,2	2,6	2,1	1,4	1,1	0,7				
	Nv. Son [dB(A)]			48	43	41	36	34	31	27	25	20				
	Al. [m]			12,8	10,9	10,2	8,7	8,2	7,7	6,7	6,3	5,4				
1500	Vel.[m/s]			12,9	10,3	9,2	7,2	6,6	5,9	4,8	4,3	3,4	3,1			
	P [mm.c.a.]			12,9	7,8	6,3	3,7	3	2,4	1,6	1,3	0,8	0,7			
	Nv. Son [dB(A)]			49	45	42	37	35	33	29	26	21	20			
	Al. [m]			13,5	11,6	10,8	9,2	8,7	8,1	7,1	6,7	5,7	5,4			
1600	Vel.[m/s]				11	9,8	7,7	7	6,3	5,1	4,6	3,6	3,4			
	P [mm.c.a.]				8,8	7,1	4,2	3,4	2,8	1,8	1,5	0,9	0,8			
	Nv. Son [dB(A)]				46	44	39	37	34	30	28	23	21			
	Al. [m]				12,2	11,4	9,7	9,1	8,5	7,5	7	6,1	5,7			
1700	Vel.[m/s]				11,6	10,5	8,2	7,4	6,7	5,5	4,9	3,9	3,6			
	P [mm.c.a.]				9,9	8	4,7	3,9	3,1	2	1,7	1	0,9			
	Nv. Son [dB(A)]				47	45	40	38	36	31	29	24	22			
	Al. [m]				12,8	12	10,2	9,6	9	7,9	7,4	6,4	6			
1800	Vel.[m/s]					11,1	8,6	7,9	7,1	5,8	5,2	4,1	3,8	3,4		
	P [mm.c.a.]					9	5,3	4,3	3,5	2,3	1,8	1,1	1	0,8		
	Nv. Son [dB(A)]					47	41	39	37	33	30	25	24	21		
	Al. [m]					12,5	10,7	10	9,4	8,2	7,7	6,7	6,3	5,9		
1900	Vel.[m/s]					11,7	9,1	8,3	7,5	6,1	5,5	4,3	4	3,6		
	P [mm.c.a.]					10	5,9	4,8	3,9	2,5	2,1	1,3	1,1	0,9		
	Nv. Son [dB(A)]					48	42	41	38	34	32	27	25	23		
	Al. [m]					13,1	11,1	10,5	9,8	8,6	8,1	6,9	6,6	6,2		
2000	Vel.[m/s]						9,6	8,7	7,9	6,4	5,8	4,6	4,2	3,8	3,2	
	P [mm.c.a.]						6,5	5,3	4,3	2,8	2,3	1,4	1,2	1	0,7	
	Nv. Son [dB(A)]						44	42	39	35	33	28	26	24	20	
	Al. [m]						11,6	10,9	10,2	9	8,4	7,2	6,9	6,4	5,8	
2200	Vel.[m/s]						10,5	9,6	8,6	7,1	6,4	5	4,6	4,1	3,5	3,1
	P [mm.c.a.]						7,9	6,4	5,2	3,4	2,7	1,7	1,4	1,1	0,8	0,6
	Nv. Son [dB(A)]						46	44	42	37	35	30	28	26	23	20
	Al. [m]						12,5	11,8	11	9,7	9,1	7,8	7,4	6,9	6,3	5,8

Vel = Velocidad efectiva P = Pérdida de carga Nv. Son = Nivel de ruido Al = Alcance del dardo de aire (0,25 m/s)



Tablas de selección E-LO/BTPE

ALTURA		LONGITUD								
		400	500	600	700	800	900	1000		
400										
350		400		500	600	700	800	900	1000	
300			500	600	700	800	900	1000		
250			600	700	800	1000				
200		700	800	900	1000					
150		900	1000							
125										
100										
75										
50										
m³/h	f =	1,9	1,9	1,2	1,2	0,8	0,7	0,6	0,5	0,4
2400	Vel.[m/s]	10,5	9,4	7,7	6,9	5,5	5	4,5	3,9	3,4
	P [mm.c.a.]	7,6	6,2	4	3,3	2	1,7	1,4	1	0,7
	Nv. Son [dB(A)]	46	44	39	37	32	30	28	25	22
	Al. [m]	12,6	11,8	10,4	9,7	8,4	7,9	7,4	6,7	6,2
2600	Vel.[m/s]	11,4	10,2	8,4	7,5	5,9	5,5	4,9	4,2	3,6
	P [mm.c.a.]	8,9	7,2	4,7	3,8	2,4	2	1,6	1,2	0,9
	Nv. Son [dB(A)]	48	45	41	39	34	32	30	26	23
	Al. [m]	13,4	12,6	11,1	10,4	8,9	8,5	7,9	7,2	6,6
2800	Vel.[m/s]		11	9	8,1	6,4	5,9	4,9	4,5	3,9
	P [mm.c.a.]		8,4	5,5	4,4	2,7	2,3	1,6	1,3	1
	Nv. Son [dB(A)]		47	43	41	36	34	30	28	25
	Al. [m]		13,4	11,7	11	9,5	9	7,9	7,6	7
3000	Vel.[m/s]		11,8	9,6	8,7	6,8	6,3	5,3	4,8	4,2
	P [mm.c.a.]		9,6	6,2	5,1	3,1	2,6	1,8	1,5	1,2
	Nv. Son [dB(A)]		49	44	42	37	35	32	30	27
	Al. [m]		14,1	12,4	11,6	10	9,5	8,4	8,1	7,4
3250	Vel.[m/s]			10,4	9,4	7,4	6,8	5,7	5,2	4,6
	P [mm.c.a.]			7,3	5,9	3,7	3,1	2,1	1,8	1,4
	Nv. Son [dB(A)]			46	44	39	37	33	32	29
	Al. [m]			13,2	12,4	10,7	10,1	8,9	8,6	7,9
3500	Vel.[m/s]			11,2	10,1	8	7,3	6,6	5,6	4,9
	P [mm.c.a.]			8,5	6,8	4,2	3,5	2,9	2,1	1,6
	Nv. Son [dB(A)]			48	46	41	39	37	33	30
	Al. [m]			14	13,2	11,3	10,8	10,1	9,1	8,4
3750	Vel.[m/s]				10,8	8,6	7,9	7,1	6	5,3
	P [mm.c.a.]				7,8	4,8	4,1	3,3	2,4	1,8
	Nv. Son [dB(A)]				47	42	40	38	35	32
	Al. [m]				13,9	12	11,4	10,7	9,6	8,9
4000	Vel.[m/s]				11,5	9,1	8,4	7,5	6,4	5,6
	P [mm.c.a.]				8,9	5,5	4,6	3,7	2,7	2
	Nv. Son [dB(A)]				49	44	42	40	36	33
	Al. [m]				14,6	12,6	12	11,2	10,2	9,3

Vel = Velocidad efectiva P = Pérdida de carga Nv. Son = Nivel de ruido Al = Alcance del dardo de aire (0,25 m/s)



Áreas efectivas (m²) E-LO/BTPE

H \ L	300	400	500	600	700	800	900	1000	1200	1500	1700	2000
50	0,004	0,005	0,007	0,008	0,010	0,011	0,012	0,014	0,017	0,021	0,024	0,028
75	0,008	0,010	0,013	0,016	0,018	0,021	0,024	0,027	0,032	0,040	0,045	0,054
100	0,011	0,015	0,019	0,023	0,027	0,031	0,035	0,039	0,047	0,059	0,067	0,079
125	0,015	0,020	0,026	0,031	0,036	0,041	0,047	0,052	0,063	0,079	0,089	0,105
150	0,019	0,025	0,032	0,038	0,045	0,052	0,058	0,065	0,078	0,098	0,111	0,131
200	0,026	0,035	0,044	0,054	0,063	0,072	0,081	0,090	0,109	0,136	0,155	0,182
250	0,033	0,045	0,057	0,069	0,080	0,092	0,104	0,116	0,139	0,175	0,198	0,234
300	0,041	0,055	0,069	0,084	0,098	0,113	0,127	0,141	0,170	0,213	0,242	0,285
400	0,055	0,075	0,094	0,114	0,134	0,153	0,173	0,192	0,232	0,290	0,330	0,388
500	0,070	0,095	0,120	0,144	0,169	0,194	0,219	0,244	0,293	0,368	0,417	0,492

EJEMPLO DE SELECCIÓN DE REJILLA

Datos: Caudal a impulsar $Q = 500 \text{ m}^3/\text{h}$
 Nivel sonoro $N_v. \text{ Son} = 30 \text{ dB(A)}$

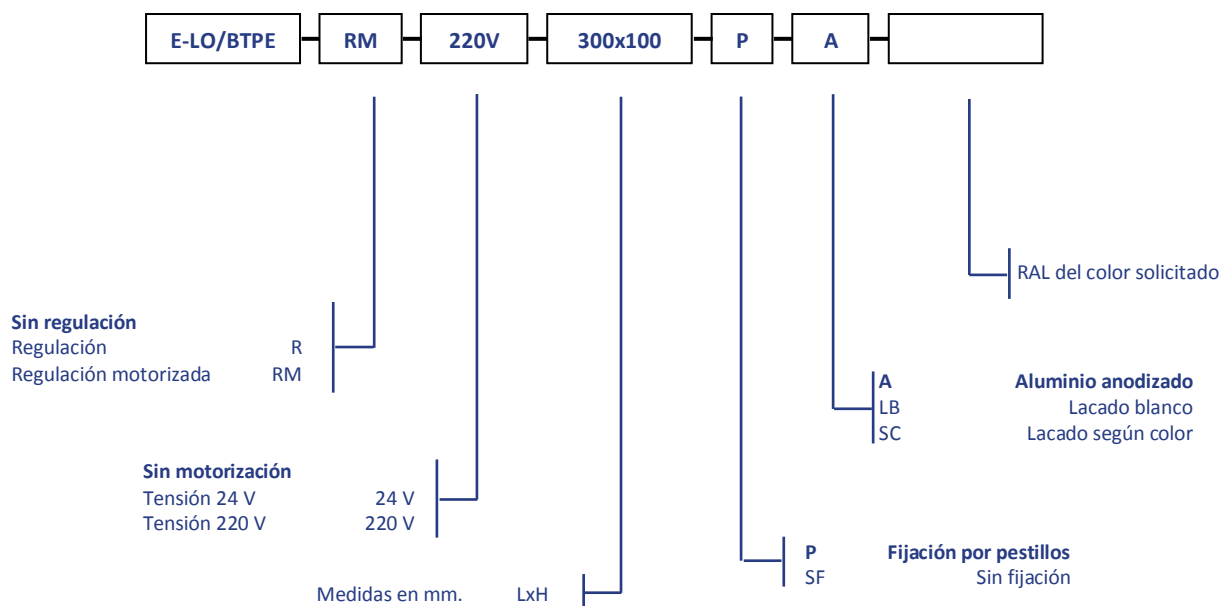
ALTURA		LONGITUD													
300													300		
250													400	400	
200						200			300				500	500	
150					200			300					600	600	
125					200		300			400			700	700	
100					200	300	400	500	600	700	800	900	1000	1000	
75		200	300		400	500	600	700	800	900	1000				
50	200	300	400	500	600	700	800	900	1000						
m ³ /h	f =	21,2	11,4	17,2	16,4	15,9	15,6	15,3	15,1	15	7,2	7,1	7	4,2	4,1

500	Vel. [m/s]					11,9	10,2	8,9	7,9	7,1	5,4	4,8	4,3	3,4	3,1
	P [mm.c.a.]					12,6	9,2	7,0	5,6	4,5	2,3	1,8	1,5	0,9	0,7
	Nv. Son [dB(A)]					46	43	40	37	35	29	27	24	20	17
	Al. [m]					10,8	9,8	9	8,4	7,9	6,4	6	5,6	4,8	4,5

Resultados: Medida 600mm X 100mm
 Velocidad $Vel = 5,4 \text{ m/s}$
 Pérdida de carga $P = 2,3 \text{ mm.c.a.}$
 Nivel Sonoro $N_v. \text{ Son} = 29 \text{ dB(A)}$
 Alcance $Al = 6,4 \text{ m}$



Referencia de pedido:



Nota: Las opciones señaladas en negrita serán las que se utilizarán en caso de no especificación por parte del cliente.

EJEMPLO: E-LO/BTPE-RM-220V-300x100-P-LB: Rejilla LO/BTPE con regulación motorizada a 220V de 300 mm de longitud y 100 mm de altura con fijación por pestillos y lacada en blanco.