

### E-LO/BTPE

Grilles linéaires avec cadre plat de 8mm et ailettes horizontales fixes à 20°



## Description E-LO/BTPE

Grille linéaire de soufflage à ailettes horizontales fixes à 20°. Cadre plat de 8 mm. Fabriquée en aluminium extrudé et anodisé.

### **Fixation :**

- ✓ Languettes et E-TACO.

**Finitions standards :** Aluminium anodisé ou laqué blanc. (consulter pour d'autres finitions).

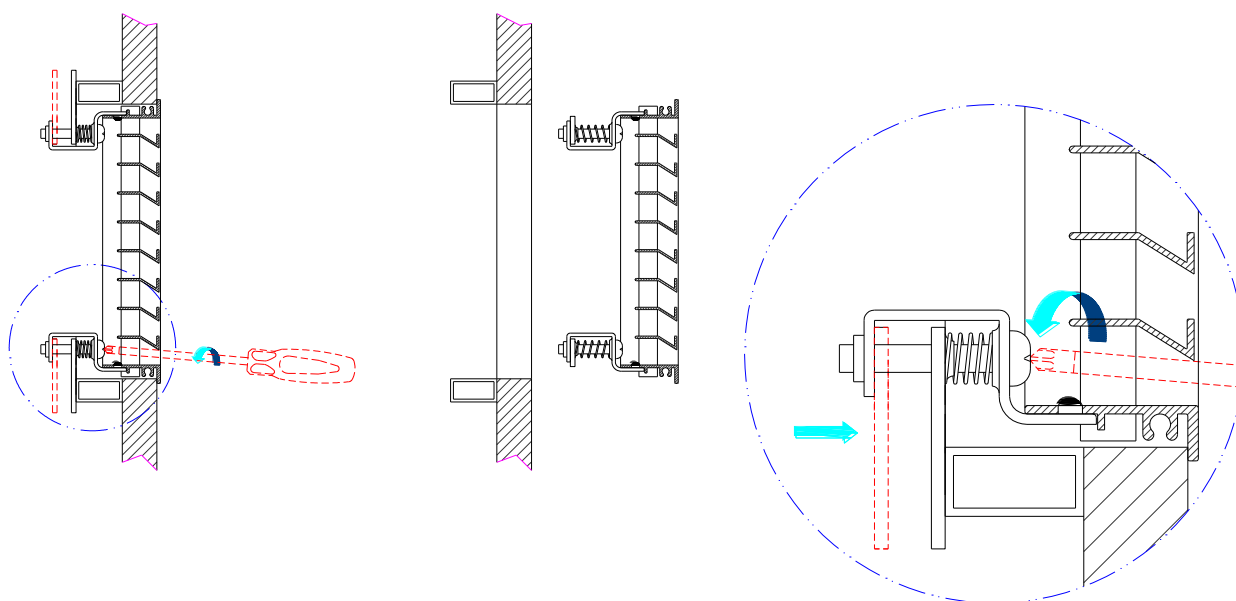
**Applications / utilisations :** Ces grilles sont conçues pour pouvoir être assemblées et obtenir ainsi de grandes longueurs suivant l'esthétique recherchée. Elles peuvent être utilisées en soufflage ou en reprise.

Les Grilles E-LO/BTPE ne ressortent que d'1 mm alors que les autres grilles ressortent de 4 ou 5 mm.

Le trou à réaliser pour placer les grilles E-LO/BTPE doit être précis car leur cadre de 8 mm ne permet pas de cacher de grandes imperfections.



## Fixations E-LO/BTPE



### E-TACO

**POUR MURS EN PLAQUES DE PLÂTRE OU EN BOIS.**

#### **Languettes :**

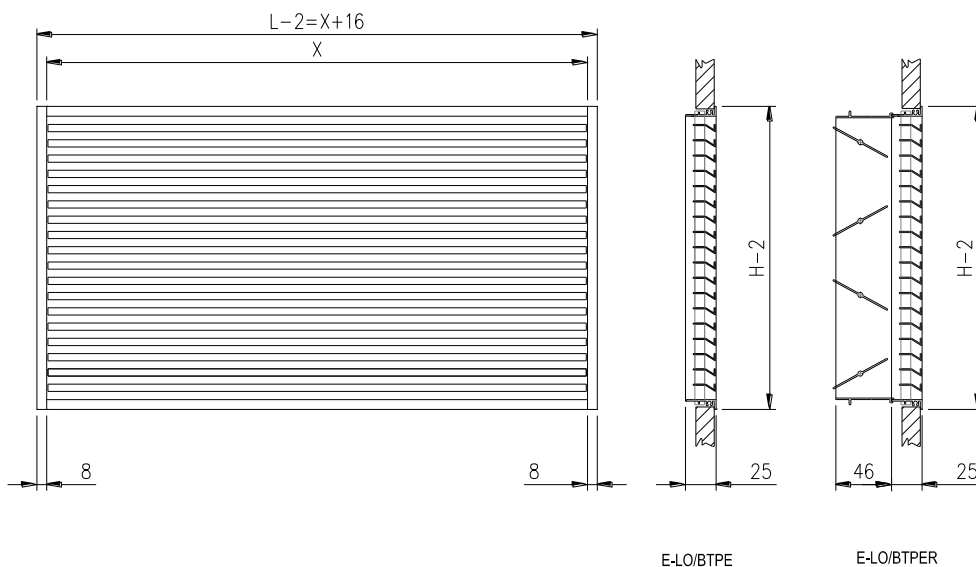
1. Faire le trou selon les dimensions indiquées.
2. Placer les E-TACO sur le coté intérieur de la plaque de plâtre là où doit s'appuyer la languette.
1. Dévisser chaque languette pour les situer derrière le bord d'E-TACO (cette opération peut se faire avant de placer la grille).
3. À l'aide d'un tournevis, visser la languette pour la placer horizontalement et continuer à visser pour faire pression sur l'E-TACO ce qui immobilisera la grille dans la bonne position.



## Dimensions E-LO/BTPE

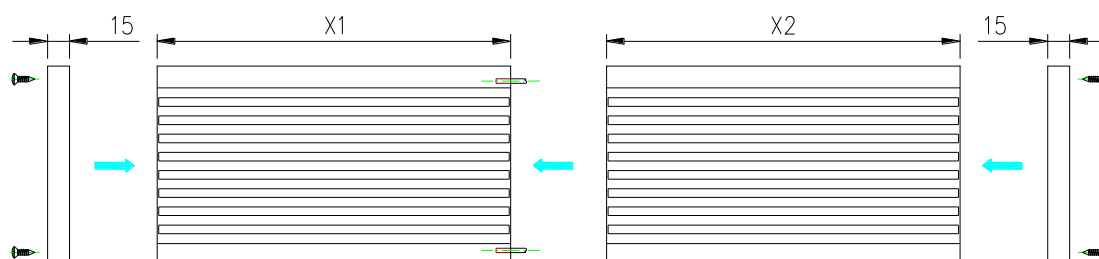
L (<1000) ou x (≥1000) et H sont les dimensions nominales.

COTES DE RÉSERVATION
(L - 10) x (H - 10)
(x + 8) x (H - 10)



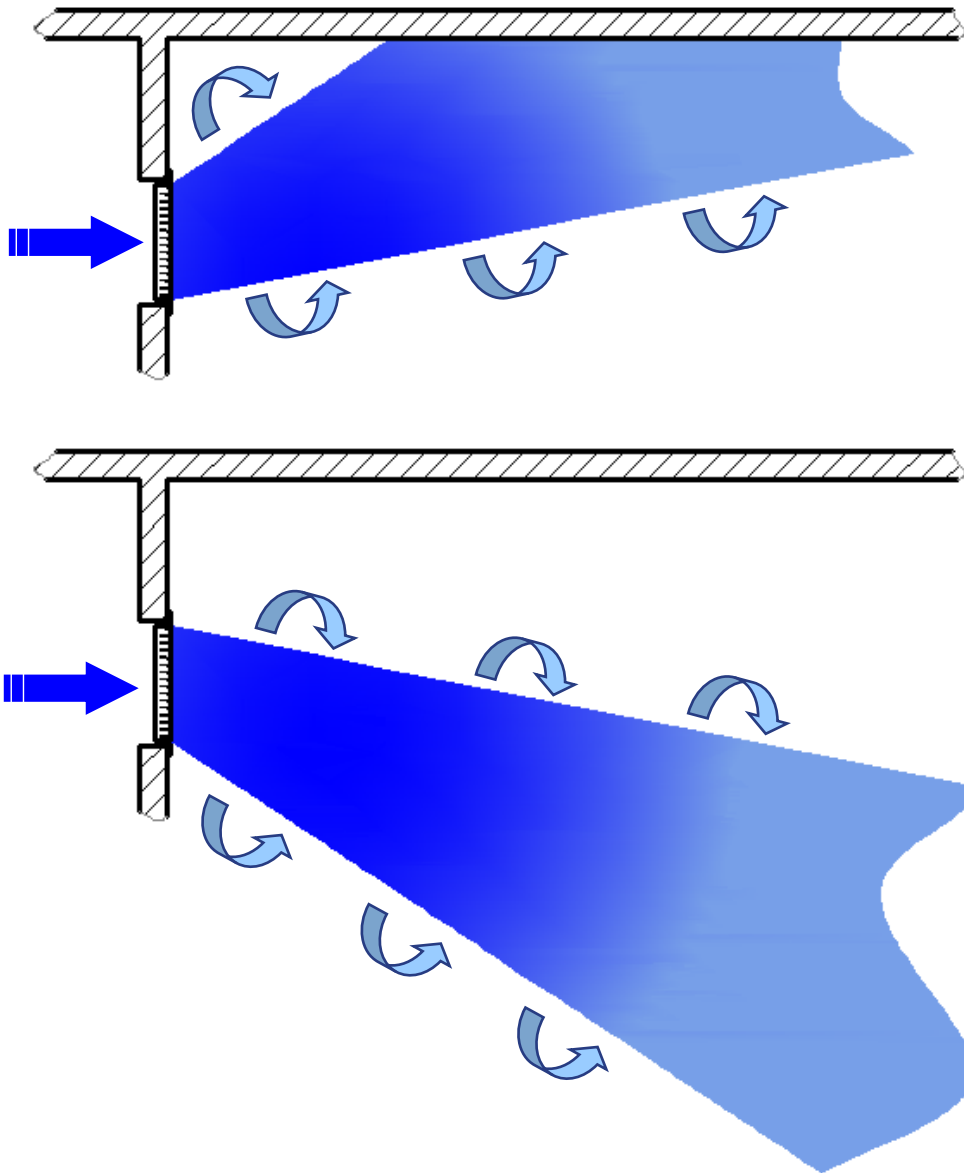
X									1000	1500	2000
H	L	300	400	500	600	700	800	900			
	50	*	*	*	*	*	*	*	*	*	*
75	*	*	*	*	*	*	*	*	*	*	*
100	*	*	*	*	*	*	*	*	*	*	*
125	*	*	*	*	*	*	*	*	*	*	*
150	*	*	*	*	*	*	*	*	*	*	*
200	*	*	*	*	*	*	*	*	*	*	*
250	*	*	*	*	*	*	*	*	*	*	*
300	*	*	*	*	*	*	*	*	*	*	*
400	*	*	*	*	*	*	*	*	*	*	*
500	*	*	*	*	*	*	*	*	*	*	*

**Note :** Dimensions standards. Il est possible de fabriquer cette grille sur commande avec d'autres dimensions. Elle sera fournie en tronçons à monter sur le chantier quand la longueur de la grille dépasse 2000 mm. (cf la figure ci-dessous).



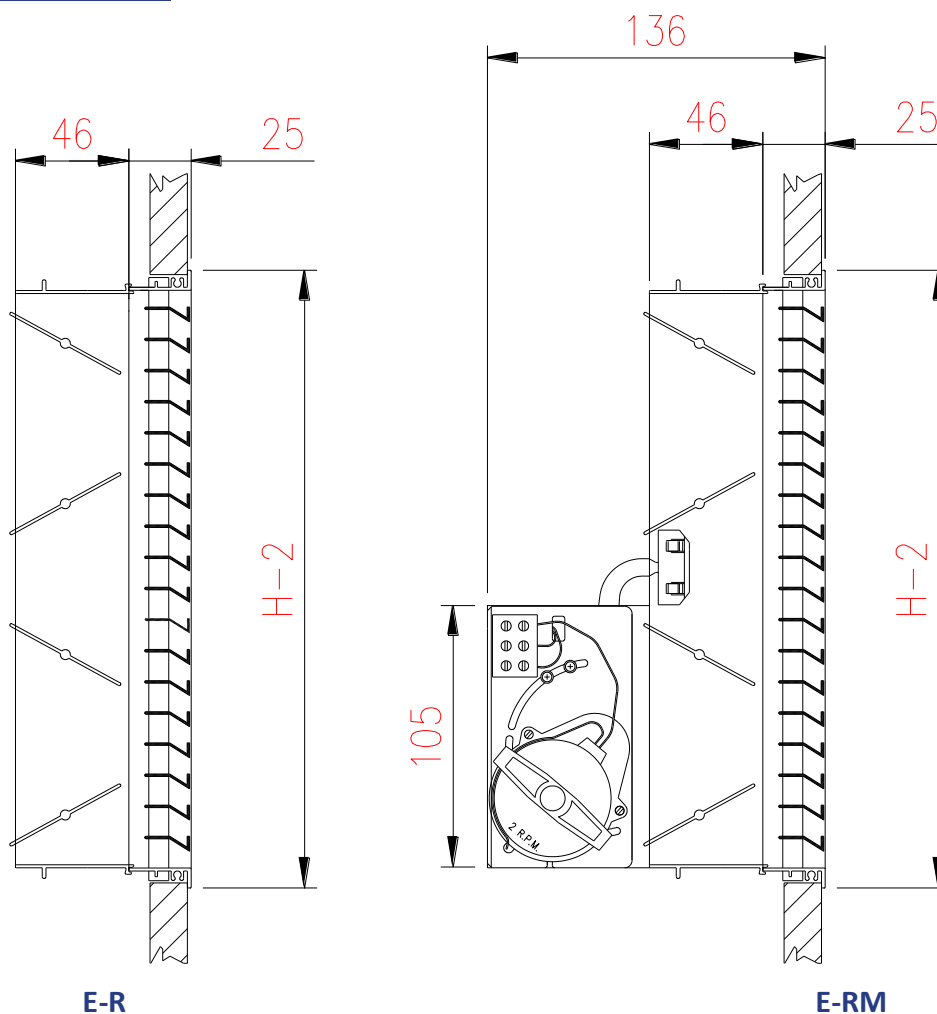


## Soufflage E-LO/BTPE





## Options E-LO/BTPE



**E-R**

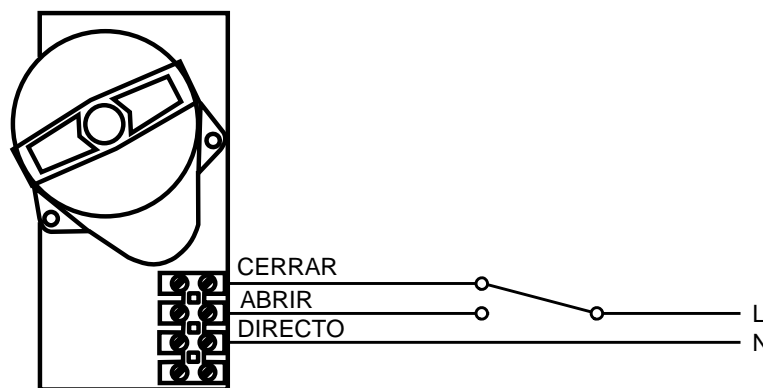
**E-RM**

**E-R** : Registre de débit d'air à lames opposées. Fabriqué en aluminium extrudé.

Le réglage du registre doit être réalisé avec la molette accessible en passant un tournevis entre les ailettes.

**E-RM** : Registre motorisé en 230 V (24 V sur commande).

Le registre motorisé est livré monté sur la grille.



**Schema de raccordement**



## Table de sélection E-LO/BTPE

HAUTEUR		LONGUEUR													
		200	300	400	500	600	700	800	900	1000					
400															
350															
300														300	
250													300		400
200							200					300		400	500
150						200				300	400		500	600	700
125					200				300		400	500		700	800
100				200		300	300	400		500	600	700	800	900	1000
75		200	300		400	500		600	700	800	900	1000			
50		200	300	400	500	600	700	800	900	1000					
m <sup>3</sup> /h	f =	23,7	19,9	18,2	17,2	16,6	16,2	15,9	15,7	15,5	6,9	6,8	6,7	3,9	3,9
100	Ve.[m/s]	7,6	4,9	3,6	2,9	2,4									
	P [mm.c.eau.]	5,2	2,2	1,2	0,8	0,5									
	NR [dB(A)]	34	25	18	<15	<15									
	X. [m]	6,0	4,6	3,8	3,3	3,0									
150	Ve.[m/s]	11,4	7,4	5,5	4,3	3,6	3,1	2,7							
	P [mm.c.eau.]	11,6	4,9	2,7	1,7	1,2	0,9	0,7							
	NR [dB(A)]	43	34	28	23	19	15	<15							
	X. [m]	8,3	4,6	5,3	4,6	4,1	3,7	3,4							
200	Ve.[m/s]		9,9	7,3	5,8	4,8	4,1	3,6	3,1						
	P [mm.c.eau.]		8,6	4,8	3	2,1	1,5	1,2	0,9						
	NR [dB(A)]		41	34	29	25	22	19	16						
	X. [m]		8	6,7	5,8	5,2	4,7	4,3	4						
250	Ve.[m/s]			9,1	7,2	6,0	5,1	4,4	3,9	3,5					
	P [mm.c.eau.]			7,4	4,7	3,2	2,4	1,8	1,4	1,1					
	NR [dB(A)]			39	34	30	27	24	21	19					
	X. [m]			8	6,9	6,2	5,6	5,2	4,8	4,5					
300	Ve.[m/s]			10,9	8,6	7,2	6,1	5,3	4,7	4,2	3,2				
	P [mm.c.eau.]			10,6	6,7	4,6	3,4	2,6	2,0	1,6	0,8				
	NR [dB(A)]			43	38	34	31	28	26	23	17				
	X. [m]			9,2	8	7,2	6,5	6	5,6	5,2	4,3				
350	Ve.[m/s]				10,1	8,4	7,1	6,2	5,5	5	3,8	3,3			
	P [mm.c.eau.]				9	6,2	4,6	3,5	2,8	2,2	1,1	0,9			
	NR [dB(A)]				42	38	35	32	29	27	21	18			
	X. [m]				9,1	8,1	7,4	6,8	6,3	5,9	4,8	4,5			
400	Ve.[m/s]				11,5	9,5	8,1	7,1	6,3	5,7	4,3	3,8	3,4		
	P [mm.c.eau.]				11,8	8,1	5,9	4,5	3,6	2,9	1,5	1,2	1		
	NR [dB(A)]				45	41	38	35	32	30	24	22	19		
	X. [m]				10,1	9	8,2	7,5	7	6,6	5,4	5	4,7		
450	Ve.[m/s]					10,7	9,2	8,0	7,1	6,4	4,8	4,3	3,4	3,1	
	P [mm.c.eau.]					10,2	7,5	5,7	4,5	3,7	1,9	1,5	1,0	0,7	
	NR [dB(A)]					44	40	37	35	33	27	24	19	17	
	X. [m]					9,9	9	8,3	7,7	7,2	5,9	5,5	4,7	4,4	
500	Ve.[m/s]					11,9	10,2	8,9	7,9	7,1	5,4	4,8	4,3	3,4	3,1
	P [mm.c.eau.]					12,6	9,2	7,0	5,6	4,5	2,3	1,8	1,5	0,9	0,7
	NR [dB(A)]					46	43	40	37	35	29	27	24	20	17
	X. [m]					10,8	9,8	9	8,4	7,9	6,4	6	5,6	4,8	4,5
550	Ve.[m/s]						11,2	9,8	8,7	7,8	5,9	5,2	4,7	3,8	3,4
	P [mm.c.eau.]						11,1	8,5	6,7	5,4	2,8	2,2	1,8	1,1	0,9
	NR [dB(A)]						45	42	39	37	31	29	26	22	19
	X. [m]						10,6	9,7	9,1	8,5	6,9	6,4	6	5,2	4,8

Ve = Vitesse effective P= Perte de charge NR = Puissance Acoustique X =Portée (0,25 m/s)



## Table de sélection E-LO/BTPE

HAUTEUR		LONGUEUR													
400												400		500	
350												400		500	600
300								300		400			500	600	700
250							300		400	500			600	700	800
200	200				300		400		500	600	700		800	900	1000
150		300			400		500	600	700	800	900		1000		
125			400	500	600			700	800	1000					
100	400			500	600	700	800	900	1000						
75		600	700	800	900	1000									
50	800	900	1000												
m <sup>3</sup> /h	f =	15,9	15,7	15,5	6,9	6,8	6,7	3,9	3,9	2,6	1,9	1,9	1,2	1,2	
600	Ve.[m/s]	10,7	9,4	8,5	6,5	5,7	5,1	4,1	3,7	2,9					
	P [mm.c.eau.]	10,1	8,0	6,4	3,3	2,6	2,1	1,3	1	0,6					
	NR [dB(A)]	44	41	39	33	31	28	24	21	16					
	X. [m]	10,4	9,7	9,1	7,4	6,9	6,5	5,5	5,2	4,4					
650	Ve.[m/s]	11,5	10,2	9,2	7	6,2	5,6	4,5	4	3,1					
	P [mm.c.eau.]	11,8	9,3	7,5	3,9	3,1	2,5	1,5	1,2	0,7					
	NR [dB(A)]	46	43	41	35	33	30	26	23	18					
	X. [m]	11,1	10,4	9,7	7,9	7,4	6,7	5,9	5,5	4,7					
700	Ve.[m/s]	12,4	11	9,9	7,5	6,7	6	4,8	4,3	3,4	3,1				
	P [mm.c.eau.]	13,7	10,8	8,7	4,5	3,5	2,9	1,7	1,4	0,8	0,7				
	NR [dB(A)]	47	45	43	37	34	32	27	25	20	18				
	X. [m]	11,8	11	10,3	8,4	7,8	7,3	6,3	5,9	5	4,7				
750	Ve.[m/s]		11,8	10,6	8,1	7,2	6,4	5,1	4,6	3,6	3,3				
	P [mm.c.eau.]		12,3	10	5,1	4,1	3,3	2	1,6	0,9	0,8				
	NR [dB(A)]		46	44	38	36	34	29	27	21	19				
	X. [m]		11,6	10,9	8,9	8,3	7,7	6,6	6,2	5,3	5				
800	Ve.[m/s]		12,6	11,3	8,6	7,6	6,9	5,5	4,9	3,8	3,5				
	P [mm.c.eau.]		14	11,3	5,8	4,6	3,7	2,3	1,8	1,1	0,9				
	NR [dB(A)]		48	46	40	37	35	30	28	23	21				
	X. [m]		12,2	11,5	9,3	8,7	8,1	7	6,5	5,6	5,2				
850	Ve.[m/s]		13,4	12	9,1	8,1	7,3	5,8	5,2	4,1	3,7				
	P [mm.c.eau.]		15,8	12,8	6,6	5,2	4,2	2,5	2,1	1,2	1				
	NR [dB(A)]		49	47	41	39	36	32	29	24	22				
	X. [m]		12,8	12	9,8	9,1	8,6	7,3	6,9	5,8	5,5				
900	Ve.[m/s]			12,7	9,7	8,6	7,7	6,2	5,5	4,3	3,9				
	P [mm.c.eau.]			14,3	7,4	5,8	4,7	2,8	2,3	1,4	1,1				
	NR [dB(A)]			48	43	40	38	33	31	25	23				
	X. [m]			12,6	10,3	9,6	9	7,7	7,2	6,1	5,7				
950	Ve.[m/s]			13,4	10,2	9,1	8,1	6,5	5,8	4,6	4,2				
	P [mm.c.eau.]			15,9	8,2	6,5	5,2	3,2	2,6	1,5	1,2				
	NR [dB(A)]			50	44	41	39	34	32	27	25				
	X. [m]			13,2	10,7	10	9,4	8	7,5	6,4	6				
1000	Ve.[m/s]			14,1	10,8	9,5	8,6	6,8	6,1	4,8	4,4				
	P [mm.c.eau.]			17,6	9,1	7,2	5,8	3,5	2,8	1,7	1,4				
	NR [dB(A)]			51	45	42	40	35	33	28	26				
	X. [m]			13,7	11,2	10,4	9,7	8,3	7,8	6,7	6,2				
1100	Ve.[m/s]			15,6	11,8	10,5	9,4	7,5	6,8	5,3	4,8	4,3	3,5	3,2	
	P [mm.c.eau.]			21,3	10,9	8,6	7	4,2	3,4	2	1,6	1,3	0,9	0,7	
	NR [dB(A)]			53	47	45	42	38	35	30	28	26	21	19	
	X. [m]			14,8	12,1	11,2	10,5	9	8,4	7,2	6,7	6,3	5,5	5,2	

Ve = Vitesse effective P= Perte de charge NR = Puissance Acoustique X =Portée (0,25 m/s)





## Table de sélection E-LO/BTPE

HAUTEUR		LONGUEUR														
400									400		500	600	700	800	900	1000
350								400		500	600	700	800	900	1000	
300				300				400		500	600	700	800	900	1000	
250			300		400	500			600	700	800	1000				
200	300		400		500	600	700	800	900	1000						
150	400		500	600	700	800	900	1000								
125	500	600		700	800	1000										
100	600	700	800	900	1000											
75	800	900	1000													
50																

m³/h	f =	6,9	6,8	6,7	3,9	3,9	2,6	1,9	1,9	1,2	1,2	0,8	0,7	0,6	0,5	0,4
------	-----	-----	-----	-----	-----	-----	-----	-----	-----	-----	-----	-----	-----	-----	-----	-----

1200	Ve.[m/s]	12,9	11,5	10,3	8,2	7,4	5,8	5,2	4,7	3,9	3,5					
	P [mm.c.eau.]	13	10,3	8,3	5	4,1	2,4	1,9	1,6	1	0,8					
	NR [dB(A)]	49	47	44	40	37	32	30	28	23	21					
	X. [m]	12,9	12	11,3	9,7	9,1	7,7	7,2	6,8	5,9	5,6					
1300	Ve.[m/s]			11,1	8,9	8	6,2	5,7	5,1	4,2	3,8	3				
	P [mm.c.eau.]			9,7	5,9	4,7	2,8	2,3	1,8	1,2	1	0,6				
	NR [dB(A)]			46	41	39	34	32	30	25	23	18				
	X. [m]			12	10,3	9,7	8,2	7,7	7,2	6,3	5,9	5,1				
1400	Ve.[m/s]			12	9,6	8,6	6,7	6,1	5,5	4,5	4	3,2				
	P [mm.c.eau.]			11,2	6,8	5,5	3,2	2,6	2,1	1,4	1,1	0,7				
	NR [dB(A)]			48	43	41	36	34	31	27	25	20				
	X. [m]			12,8	10,9	10,2	8,7	8,2	7,7	6,7	6,3	5,4				
1500	Ve.[m/s]			12,9	10,3	9,2	7,2	6,6	5,9	4,8	4,3	3,4	3,1			
	P [mm.c.eau.]			12,9	7,8	6,3	3,7	3	2,4	1,6	1,3	0,8	0,7			
	NR [dB(A)]			49	45	42	37	35	33	29	26	21	20			
	X. [m]			13,5	11,6	10,8	9,2	8,7	8,1	7,1	6,7	5,7	5,4			
1600	Ve.[m/s]				11	9,8	7,7	7	6,3	5,1	4,6	3,6	3,4			
	P [mm.c.eau.]				8,8	7,1	4,2	3,4	2,8	1,8	1,5	0,9	0,8			
	NR [dB(A)]				46	44	39	37	34	30	28	23	21			
	X. [m]				12,2	11,4	9,7	9,1	8,5	7,5	7	6,1	5,7			
1700	Ve.[m/s]				11,6	10,5	8,2	7,4	6,7	5,5	4,9	3,9	3,6			
	P [mm.c.eau.]				9,9	8	4,7	3,9	3,1	2	1,7	1	0,9			
	NR [dB(A)]				47	45	40	38	36	31	29	24	22			
	X. [m]				12,8	12	10,2	9,6	9	7,9	7,4	6,4	6			
1800	Ve.[m/s]					11,1	8,6	7,9	7,1	5,8	5,2	4,1	3,8	3,4		
	P [mm.c.eau.]					9	5,3	4,3	3,5	2,3	1,8	1,1	1	0,8		
	NR [dB(A)]					47	41	39	37	33	30	25	24	21		
	X. [m]					12,5	10,7	10	9,4	8,2	7,7	6,7	6,3	5,9		
1900	Ve.[m/s]					11,7	9,1	8,3	7,5	6,1	5,5	4,3	4	3,6		
	P [mm.c.eau.]					10	5,9	4,8	3,9	2,5	2,1	1,3	1,1	0,9		
	NR [dB(A)]					48	42	41	38	34	32	27	25	23		
	X. [m]					13,1	11,1	10,5	9,8	8,6	8,1	6,9	6,6	6,2		
2000	Ve.[m/s]						9,6	8,7	7,9	6,4	5,8	4,6	4,2	3,8	3,2	
	P [mm.c.eau.]						6,5	5,3	4,3	2,8	2,3	1,4	1,2	1	0,7	
	NR [dB(A)]						44	42	39	35	33	28	26	24	20	
	X. [m]						11,6	10,9	10,2	9	8,4	7,2	6,9	6,4	5,8	
2200	Ve.[m/s]						10,5	9,6	8,6	7,1	6,4	5	4,6	4,1	3,5	3,1
	P [mm.c.eau.]						7,9	6,4	5,2	3,4	2,7	1,7	1,4	1,1	0,8	0,6
	NR [dB(A)]						46	44	42	37	35	30	28	26	23	20
	X. [m]						12,5	11,8	11	9,7	9,1	7,8	7,4	6,9	6,3	5,8

Ve = Vitesse effective P= Perte de charge NR = Puissance Acoustique X =Portée (0,25 m/s)



## Table de sélection E-LO/BTPE

HAUTEUR		LONGUEUR								
		400	500	600	700	800	900	1000		
400										
350		400								
300			500	600	700	800	900	1000		
250			600	700	800	1000				
200		700	800	900	1000					
150		900	1000							
125										
100										
75										
50										
<b>m³/h</b>	<b>f =</b>	1,9	1,9	1,2	1,2	0,8	0,7	0,6	0,5	0,4
2400	Ve.[m/s]	10,5	9,4	7,7	6,9	5,5	5	4,5	3,9	3,4
	P [mm.c.eau.]	7,6	6,2	4	3,3	2	1,7	1,4	1	0,7
	NR [dB(A)]	46	44	39	37	32	30	28	25	22
	X. [m]	12,6	11,8	10,4	9,7	8,4	7,9	7,4	6,7	6,2
2600	Ve.[m/s]	11,4	10,2	8,4	7,5	5,9	5,5	4,9	4,2	3,6
	P [mm.c.eau.]	8,9	7,2	4,7	3,8	2,4	2	1,6	1,2	0,9
	NR [dB(A)]	48	45	41	39	34	32	30	26	23
	X. [m]	13,4	12,6	11,1	10,4	8,9	8,5	7,9	7,2	6,6
2800	Ve.[m/s]		11	9	8,1	6,4	5,9	4,9	4,5	3,9
	P [mm.c.eau.]		8,4	5,5	4,4	2,7	2,3	1,6	1,3	1
	NR [dB(A)]		47	43	41	36	34	30	28	25
	X. [m]		13,4	11,7	11	9,5	9	7,9	7,6	7
3000	Ve.[m/s]		11,8	9,6	8,7	6,8	6,3	5,3	4,8	4,2
	P [mm.c.eau.]		9,6	6,2	5,1	3,1	2,6	1,8	1,5	1,2
	NR [dB(A)]		49	44	42	37	35	32	30	27
	X. [m]		14,1	12,4	11,6	10	9,5	8,4	8,1	7,4
3250	Ve.[m/s]			10,4	9,4	7,4	6,8	5,7	5,2	4,6
	P [mm.c.eau.]			7,3	5,9	3,7	3,1	2,1	1,8	1,4
	NR [dB(A)]			46	44	39	37	33	32	29
	X. [m]			13,2	12,4	10,7	10,1	8,9	8,6	7,9
3500	Ve.[m/s]			11,2	10,1	8	7,3	6,6	5,6	4,9
	P [mm.c.eau.]			8,5	6,8	4,2	3,5	2,9	2,1	1,6
	NR [dB(A)]			48	46	41	39	37	33	30
	X. [m]			14	13,2	11,3	10,8	10,1	9,1	8,4
3750	Ve.[m/s]				10,8	8,6	7,9	7,1	6	5,3
	P [mm.c.eau.]				7,8	4,8	4,1	3,3	2,4	1,8
	NR [dB(A)]				47	42	40	38	35	32
	X. [m]				13,9	12	11,4	10,7	9,6	8,9
4000	Ve.[m/s]				11,5	9,1	8,4	7,5	6,4	5,6
	P [mm.c.eau.]				8,9	5,5	4,6	3,7	2,7	2
	NR [dB(A)]				49	44	42	40	36	33
	X. [m]				14,6	12,6	12	11,2	10,2	9,3

Ve = Vitesse effective P= Perte de charge NR = Puissance Acoustique X =Portée (0,25 m/s)



## Surfaces efficaces (m<sup>2</sup>) E-LO/BTPE

H \ L	300	400	500	600	700	800	900	1000	1200	1500	1700	2000
50	0,004	0,005	0,007	0,008	0,010	0,011	0,012	0,014	0,017	0,021	0,024	0,028
75	0,008	0,010	0,013	0,016	0,018	0,021	0,024	0,027	0,032	0,040	0,045	0,054
100	0,011	0,015	0,019	0,023	0,027	0,031	0,035	0,039	0,047	0,059	0,067	0,079
125	0,015	0,020	0,026	0,031	0,036	0,041	0,047	0,052	0,063	0,079	0,089	0,105
150	0,019	0,025	0,032	0,038	0,045	0,052	0,058	0,065	0,078	0,098	0,111	0,131
200	0,026	0,035	0,044	0,054	0,063	0,072	0,081	0,090	0,109	0,136	0,155	0,182
250	0,033	0,045	0,057	0,069	0,080	0,092	0,104	0,116	0,139	0,175	0,198	0,234
300	0,041	0,055	0,069	0,084	0,098	0,113	0,127	0,141	0,170	0,213	0,242	0,285
400	0,055	0,075	0,094	0,114	0,134	0,153	0,173	0,192	0,232	0,290	0,330	0,388
500	0,070	0,095	0,120	0,144	0,169	0,194	0,219	0,244	0,293	0,368	0,417	0,492

### EXEMPLE DE SÉLECTION DE GRILLE

Données : Débit de soufflage Q = 500 m<sup>3</sup>/h  
 Puissance acoustique max. NR = 30 dB(A)

HAUTEUR		LONGUEUR													
300													300		
250													400	400	
200						200			300			300	500	500	
150					200		300			400		400	600	700	
125					200		300			400	500	600	700	800	
100					200	300	400	500	600	700	800	900	1000	1000	
75		200	300		400	500	600	700	800	900	1000				
50		200	300	400	500	600	700	800	900	1000					
m <sup>3</sup> /h	f =	21,2	11,4	17,2	16,4	15,9	15,6	15,3	15,1	15	7,2	7,1	7	4,2	4,1

500	Ve.[m/s]					11,9	10,2	8,9	7,9	7,1	5,4	4,8	4,3	3,4	3,1
	P [mm.c.eau.]					12,6	9,2	7,0	5,6	4,5	2,3	1,8	1,5	0,9	0,7
	NR [dB(A)]					46	43	40	37	35	29	27	24	20	17
	X. [m]					10,8	9,8	9	8,4	7,9	6,4	6	5,6	4,8	4,5

Résultats : Dimensions L = 600 mm x H = 100 mm

Vitesse effective Ve = 5,4 m/s

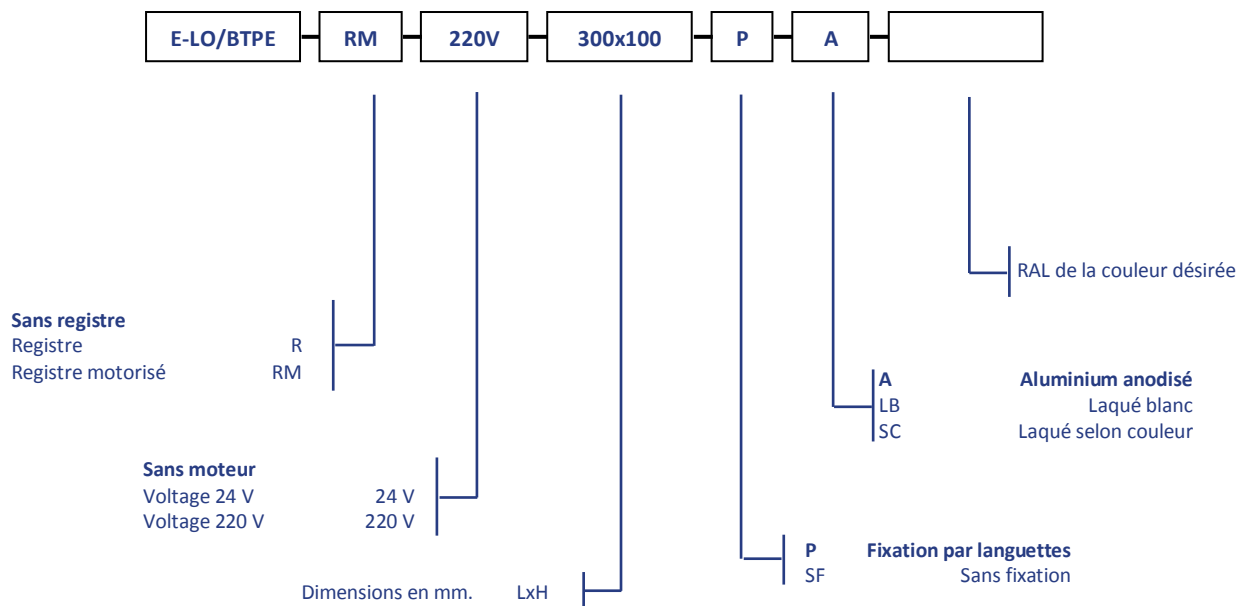
Perte de charge P = 2,3 mm.c.eau.

Puissance acoustique NR = 29 dB(A)

Portée X = 6,4 m



## Comment passer une commande :



**Note 1 :** Les options en gras sont les options par défaut.

**Note 2 :** La première dimension indiquée correspond toujours à la longueur des ailettes (L).

**EXEMPLE :** E-LO/BTPE-RM-220V-300x100-P-LB: Grille E-LO/BTPE avec registre motorisé à 220V de 300 mm de longueur et 100 mm de hauteur. Laqué blanc fixation languettes.