



E-LO/ATPY

Linear grids for plasterboard



Description E-LO/ATPY

Linear grids with fixed horizontal a 0° with 15mm flat frame. specials for plasterboards.

Adding stretches can be supplied without a length limit. Each section can be coupled, on one or both sides, a vertical piece of 15 mm.

These models of linear grids differ from conventional linear grids in that their stats are shallower, which allows them to be placed in laminated gypsum boards without the need to cut the profiles of the same or bend the thickness. They have a completely flat frame and their corners end in a vertical cut instead of at 45°, which significantly changes their aesthetics.

The E-LO/ATPY grids only protrude 1 mm, of the wall when the rest of the grids protrude from 4 to 5 mm.

Fixation:

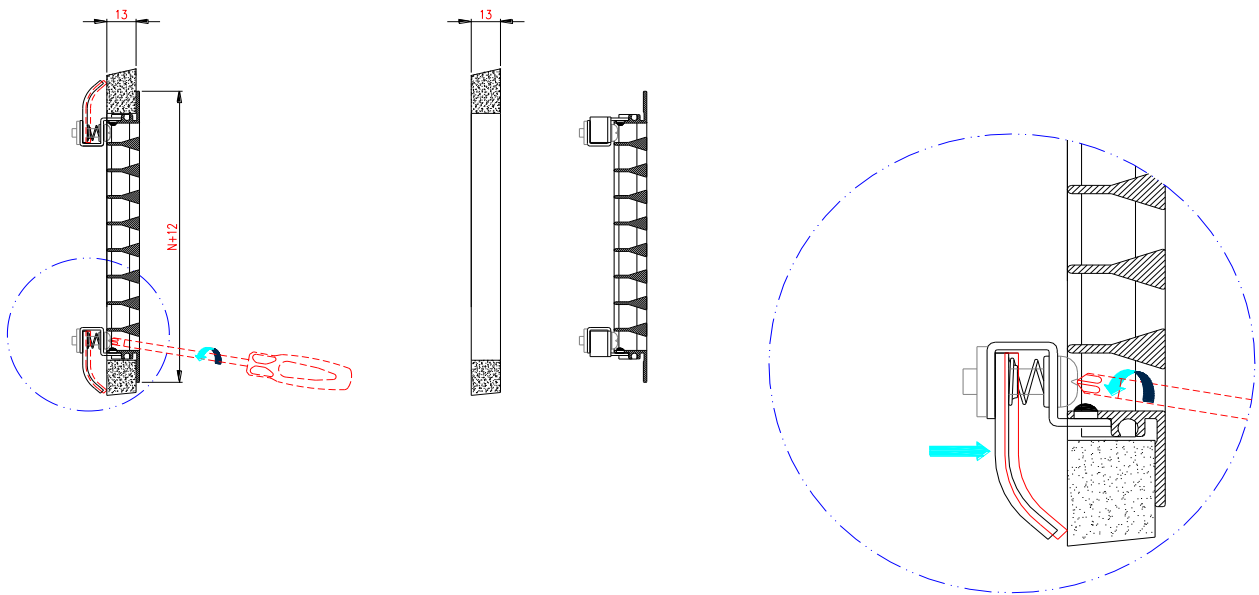
- ✓ Bolts

Finish: Anodized or White aluminium. It can be supplied in other colours on request.

Applications: These grids have been designed to be placed for plasterboard. Its shallows depth avoids having to cut the profiles that support the wall without having to put double plasterboard. Several of them can be assembled to reach any length. For its aesthetics, this type of grids is also used in smaller dimensions, both for impulsion an return.



Fixation E-LO/ATPY



Bolts

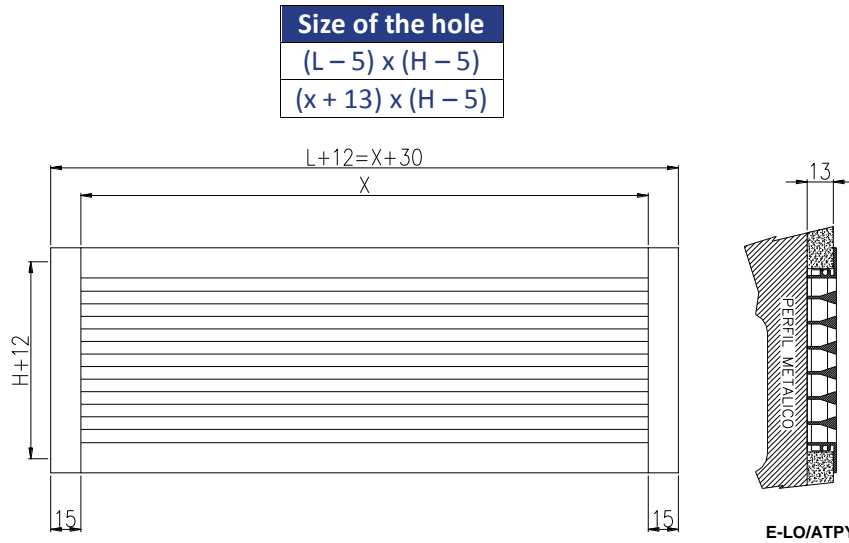
Bolts:

1. Make the hole in the wall of the dimensions indicated. (See page 4)
2. Unscrew the screw of each latch until the tongues are more delayed than the thickness of the laminated gypsum board (this operation can be done before placing the grid).
3. Turn the bolts of the latches in the opposite direction. In the first quarter turn the tabs are raised. Subsequently, they approach the anterior face of the laminated gypsum board until they "make a sandwich" with them.



Dimensions E-LO/ATPY

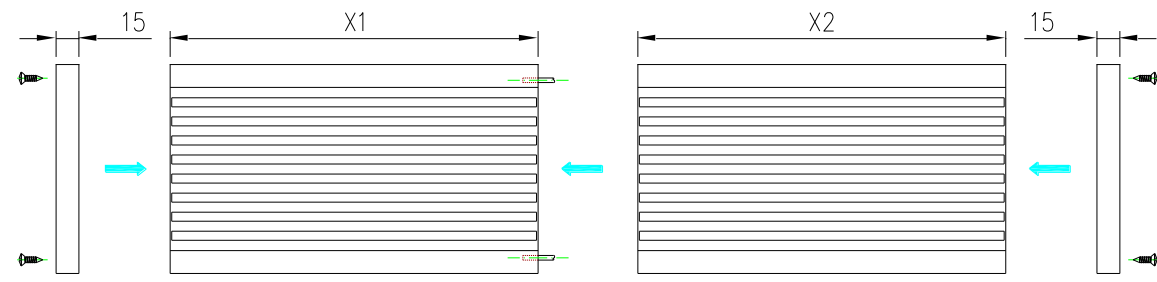
L (<1000) o x (≥1000) and H are the nominal dimensions



X \ H		X							1000	1500	2000
		L	300	400	500	600	700	800			
50	*	*	*	*	*	*	*	*	*	*	
75	*	*	*	*	*	*	*	*	*	*	
100	*	*	*	*	*	*	*	*	*	*	
125	*	*	*	*	*	*	*	*	*	*	
150	*	*	*	*	*	*	*	*	*	*	
200	*	*	*	*	*	*	*	*	*	*	
250	*	*	*	*	*	*	*	*	*	*	
300	*	*	*	*	*	*	*	*	*	*	
400	*	*	*	*	*	*	*	*	*	*	
500	*	*	*	*	*	*	*	*	*	*	

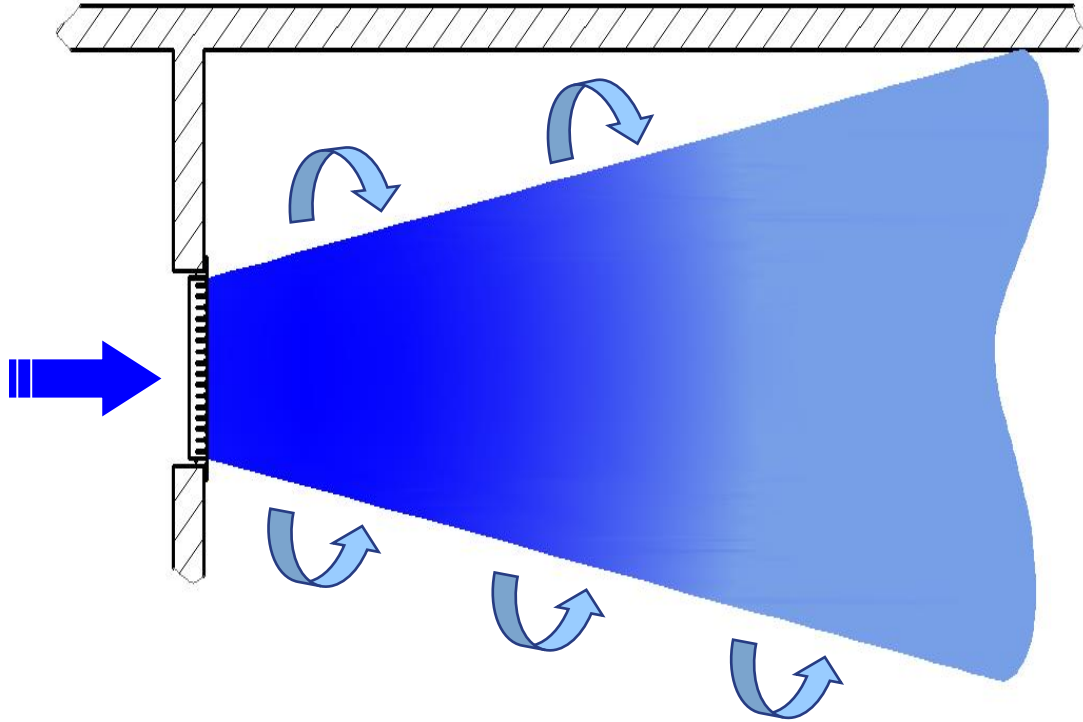
Note: The dimensions indicated in the table are standard. Grids of other upper or intermediate dimensions can be manufactured upon request.

For measurements of length <1000 the L is the nominal measurement. From 1000 the X is exact measurement of the grill. All the models of these linear grids can be made in any length by sections of the same that are assembled by straps inserted in the frame of the grids, which allows us the union between the different parts. The maximum length of each section is 2 m.



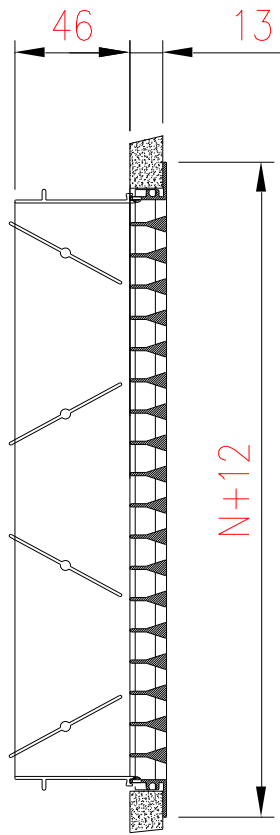


Air diffusion E-LO/ATPY

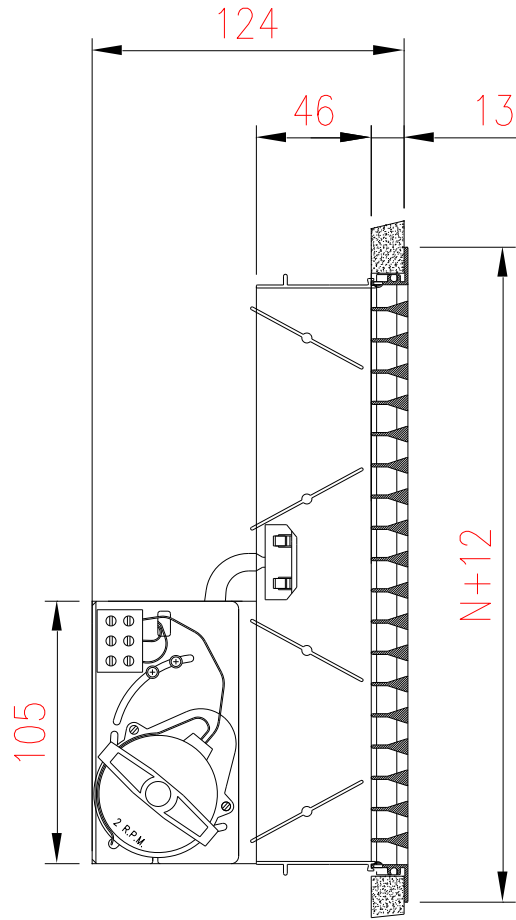




Accessories E-LO/ATPY



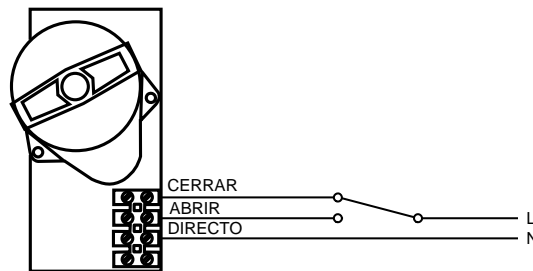
E-R



E-RM

E-R: Opposed blades flow regulation valve, made with aluminium profiles. In this closing position the blades are totally flat, while when in open position the blades are parallel to the air flow.

E-RM: Motorization of the regulation valve can be 24 V or 220 V, according to that specified on the order.



Connection scheme



Selection tables E-LO/ATPY

HEIGHT	LENGTH													
400														
350														
300													300	
250												300		400
200						200				300	400		500	600
150					200				300	400			500	600
125				200				300		400	500			700
100			200		300	300	400			500	600	700	800	900
75		200	300		400	500		600	700	800	900	1000		
50	200	300	400	500	600	700	800	900	1000					

m³/h

100	Speed.[m/s]	7,6	4,9	3,6	2,9	2,4									
	P [mm.c.W.]	5,2	2,2	1,2	0,8	0,5									
	Sound L. [dB(A)]	34	25	18	<15	<15									
	Range. [m]	6,0	4,6	3,8	3,3	3,0									
150	Speed.[m/s]	11,4	7,4	5,5	4,3	3,6	3,1	2,7							
	P [mm.c.W.]	11,6	4,9	2,7	1,7	1,2	0,9	0,7							
	Sound L. [dB(A)]	43	34	28	23	19	15	<15							
	Range. [m]	8,3	4,6	5,3	4,6	4,1	3,7	3,4							
200	Speed.[m/s]		9,9	7,3	5,8	4,8	4,1	3,6	3,1						
	P [mm.c.W.]		8,6	4,8	3	2,1	1,5	1,2	0,9						
	Sound L. [dB(A)]		41	34	29	25	22	19	16						
	Range. [m]		8	6,7	5,8	5,2	4,7	4,3	4						
250	Speed.[m/s]			9,1	7,2	6,0	5,1	4,4	3,9	3,5					
	P [mm.c.W.]			7,4	4,7	3,2	2,4	1,8	1,4	1,1					
	Sound L. [dB(A)]			39	34	30	27	24	21	19					
	Range. [m]			8	6,9	6,2	5,6	5,2	4,8	4,5					
300	Speed.[m/s]			10,9	8,6	7,2	6,1	5,3	4,7	4,2	3,2				
	P [mm.c.W.]			10,6	6,7	4,6	3,4	2,6	2,0	1,6	0,8				
	Sound L. [dB(A)]			43	38	34	31	28	26	23	17				
	Range. [m]			9,2	8	7,2	6,5	6	5,6	5,2	4,3				
350	Speed.[m/s]				10,1	8,4	7,1	6,2	5,5	5	3,8	3,3			
	P [mm.c.W.]				9	6,2	4,6	3,5	2,8	2,2	1,1	0,9			
	Sound L. [dB(A)]				42	38	35	32	29	27	21	18			
	Range. [m]				9,1	8,1	7,4	6,8	6,3	5,9	4,8	4,5			
400	Speed.[m/s]				11,5	9,5	8,1	7,1	6,3	5,7	4,3	3,8	3,4		
	P [mm.c.W.]				11,8	8,1	5,9	4,5	3,6	2,9	1,5	1,2	1		
	Sound L. [dB(A)]				45	41	38	35	32	30	24	22	19		
	Range. [m]				10,1	9	8,2	7,5	7	6,6	5,4	5	4,7		
450	Speed.[m/s]					10,7	9,2	8,0	7,1	6,4	4,8	4,3	3,4	3,1	
	P [mm.c.W.]					10,2	7,5	5,7	4,5	3,7	1,9	1,5	1,0	0,7	
	Sound L. [dB(A)]					44	40	37	35	33	27	24	19	17	
	Range. [m]					9,9	9	8,3	7,7	7,2	5,9	5,5	4,7	4,4	
500	Speed.[m/s]					11,9	10,2	8,9	7,9	7,1	5,4	4,8	4,3	3,4	3,1
	P [mm.c.W.]					12,6	9,2	7,0	5,6	4,5	2,3	1,8	1,5	0,9	0,7
	Sound L. [dB(A)]					46	43	40	37	35	29	27	24	20	17
	Range. [m]					10,8	9,8	9	8,4	7,9	6,4	6	5,6	4,8	4,5
550	Speed.[m/s]						11,2	9,8	8,7	7,8	5,9	5,2	4,7	3,8	3,4
	P [mm.c.W.]						11,1	8,5	6,7	5,4	2,8	2,2	1,8	1,1	0,9
	Sound L. [dB(A)]						45	42	39	37	31	29	26	22	19
	Range. [m]						10,6	9,7	9,1	8,5	6,9	6,4	6	5,2	4,8

Speed = Effective velocity P = Pressure loss Nv. Son = Sound level Range = Air range at speed (0,25 m/s)



Selection tables E-LO/ATPY

HEIGHT	LENGTH														
400												400	500		
350												400	500	600	
300												500	600	700	
250												600	700	800	
200	200											700	800	900	1000
150		300										800	900	1000	
125			400												
100	400			500	600	700									
75			600	700	800	900	1000								
50	800	900	1000												

m³/h

600	Speed.[m/s]	10,7	9,4	8,5	6,5	5,7	5,1	4,1	3,7	2,9				
	P [mm.c.W.]	10,1	8,0	6,4	3,3	2,6	2,1	1,3	1	0,6				
	Sound L. [dB(A)]	44	41	39	33	31	28	24	21	16				
	Range. [m]	10,4	9,7	9,1	7,4	6,9	6,5	5,5	5,2	4,4				
650	Speed.[m/s]	11,5	10,2	9,2	7	6,2	5,6	4,5	4	3,1				
	P [mm.c.W.]	11,8	9,3	7,5	3,9	3,1	2,5	1,5	1,2	0,7				
	Sound L. [dB(A)]	46	43	41	35	33	30	26	23	18				
	Range. [m]	11,1	10,4	9,7	7,9	7,4	6,7	5,9	5,5	4,7				
700	Speed.[m/s]	12,4	11	9,9	7,5	6,7	6	4,8	4,3	3,4	3,1			
	P [mm.c.W.]	13,7	10,8	8,7	4,5	3,5	2,9	1,7	1,4	0,8	0,7			
	Sound L. [dB(A)]	47	45	43	37	34	32	27	25	20	18			
	Range. [m]	11,8	11	10,3	8,4	7,8	7,3	6,3	5,9	5	4,7			
750	Speed.[m/s]		11,8	10,6	8,1	7,2	6,4	5,1	4,6	3,6	3,3			
	P [mm.c.W.]		12,3	10	5,1	4,1	3,3	2	1,6	0,9	0,8			
	Sound L. [dB(A)]		46	44	38	36	34	29	27	21	19			
	Range. [m]		11,6	10,9	8,9	8,3	7,7	6,6	6,2	5,3	5			
800	Speed.[m/s]		12,6	11,3	8,6	7,6	6,9	5,5	4,9	3,8	3,5			
	P [mm.c.W.]		14	11,3	5,8	4,6	3,7	2,3	1,8	1,1	0,9			
	Sound L. [dB(A)]		48	46	40	37	35	30	28	23	21			
	Range. [m]		12,2	11,5	9,3	8,7	8,1	7	6,5	5,6	5,2			
850	Speed.[m/s]		13,4	12	9,1	8,1	7,3	5,8	5,2	4,1	3,7			
	P [mm.c.W.]		15,8	12,8	6,6	5,2	4,2	2,5	2,1	1,2	1			
	Sound L. [dB(A)]		49	47	41	39	36	32	29	24	22			
	Range. [m]		12,8	12	9,8	9,1	8,6	7,3	6,9	5,8	5,5			
900	Speed.[m/s]			12,7	9,7	8,6	7,7	6,2	5,5	4,3	3,9			
	P [mm.c.W.]			14,3	7,4	5,8	4,7	2,8	2,3	1,4	1,1			
	Sound L. [dB(A)]			48	43	40	38	33	31	25	23			
	Range. [m]			12,6	10,3	9,6	9	7,7	7,2	6,1	5,7			
950	Speed.[m/s]			13,4	10,2	9,1	8,1	6,5	5,8	4,6	4,2			
	P [mm.c.W.]			15,9	8,2	6,5	5,2	3,2	2,6	1,5	1,2			
	Sound L. [dB(A)]			50	44	41	39	34	32	27	25			
	Range. [m]			13,2	10,7	10	9,4	8	7,5	6,4	6			
1000	Speed.[m/s]			14,1	10,8	9,5	8,6	6,8	6,1	4,8	4,4			
	P [mm.c.W.]			17,6	9,1	7,2	5,8	3,5	2,8	1,7	1,4			
	Sound L. [dB(A)]			51	45	42	40	35	33	28	26			
	Range. [m]			13,7	11,2	10,4	9,7	8,3	7,8	6,7	6,2			
1100	Speed.[m/s]			15,6	11,8	10,5	9,4	7,5	6,8	5,3	4,8	4,3	3,5	3,2
	P [mm.c.W.]			21,3	10,9	8,6	7	4,2	3,4	2	1,6	1,3	0,9	0,7
	Sound L. [dB(A)]			53	47	45	42	38	35	30	28	26	21	19
	Range. [m]			14,8	12,1	11,2	10,5	9	8,4	7,2	6,7	6,3	5,5	5,2

Speed = Effective velocity P = Pressure loss Nv. Son = Sound level Range = Air range at speed (0,25 m/s)



Selection tables E-LO/ATPY

HEIGHT		LENGTH														
400									400		500	600	700	800	900	1000
350								400		500	600	700	800	900	1000	
300				300			400		500	600	700	800	900	1000		
250			300		400	500		600	700	800	1000					
200	300		400		500	600	700	800	900	1000						
150	400		500	600	700	800	900	1000								
125	500	600		700	800	1000										
100	600	700	800	900	1000											
75	800	900	1000													
50																

m³/h

1200	Speed.[m/s]	12,9	11,5	10,3	8,2	7,4	5,8	5,2	4,7	3,9	3,5					
	P [mm.c.W.]	13	10,3	8,3	5	4,1	2,4	1,9	1,6	1	0,8					
	Sound L. [dB(A)]	49	47	44	40	37	32	30	28	23	21					
	Range. [m]	12,9	12	11,3	9,7	9,1	7,7	7,2	6,8	5,9	5,6					
1300	Speed.[m/s]			11,1	8,9	8	6,2	5,7	5,1	4,2	3,8	3				
	P [mm.c.W.]			9,7	5,9	4,7	2,8	2,3	1,8	1,2	1	0,6				
	Sound L. [dB(A)]			46	41	39	34	32	30	25	23	18				
	Range. [m]			12	10,3	9,7	8,2	7,7	7,2	6,3	5,9	5,1				
1400	Speed.[m/s]			12	9,6	8,6	6,7	6,1	5,5	4,5	4	3,2				
	P [mm.c.W.]			11,2	6,8	5,5	3,2	2,6	2,1	1,4	1,1	0,7				
	Sound L. [dB(A)]			48	43	41	36	34	31	27	25	20				
	Range. [m]			12,8	10,9	10,2	8,7	8,2	7,7	6,7	6,3	5,4				
1500	Speed.[m/s]			12,9	10,3	9,2	7,2	6,6	5,9	4,8	4,3	3,4	3,1			
	P [mm.c.W.]			12,9	7,8	6,3	3,7	3	2,4	1,6	1,3	0,8	0,7			
	Sound L. [dB(A)]			49	45	42	37	35	33	29	26	21	20			
	Range. [m]			13,5	11,6	10,8	9,2	8,7	8,1	7,1	6,7	5,7	5,4			
1600	Speed.[m/s]				11	9,8	7,7	7	6,3	5,1	4,6	3,6	3,4			
	P [mm.c.W.]				8,8	7,1	4,2	3,4	2,8	1,8	1,5	0,9	0,8			
	Sound L. [dB(A)]				46	44	39	37	34	30	28	23	21			
	Range. [m]				12,2	11,4	9,7	9,1	8,5	7,5	7	6,1	5,7			
1700	Speed.[m/s]				11,6	10,5	8,2	7,4	6,7	5,5	4,9	3,9	3,6			
	P [mm.c.W.]				9,9	8	4,7	3,9	3,1	2	1,7	1	0,9			
	Sound L. [dB(A)]				47	45	40	38	36	31	29	24	22			
	Range. [m]				12,8	12	10,2	9,6	9	7,9	7,4	6,4	6			
1800	Speed.[m/s]					11,1	8,6	7,9	7,1	5,8	5,2	4,1	3,8	3,4		
	P [mm.c.W.]					9	5,3	4,3	3,5	2,3	1,8	1,1	1	0,8		
	Sound L. [dB(A)]					47	41	39	37	33	30	25	24	21		
	Range. [m]					12,5	10,7	10	9,4	8,2	7,7	6,7	6,3	5,9		
1900	Speed.[m/s]					11,7	9,1	8,3	7,5	6,1	5,5	4,3	4	3,6		
	P [mm.c.W.]					10	5,9	4,8	3,9	2,5	2,1	1,3	1,1	0,9		
	Sound L. [dB(A)]					48	42	41	38	34	32	27	25	23		
	Range. [m]					13,1	11,1	10,5	9,8	8,6	8,1	6,9	6,6	6,2		
2000	Speed.[m/s]						9,6	8,7	7,9	6,4	5,8	4,6	4,2	3,8	3,2	
	P [mm.c.W.]						6,5	5,3	4,3	2,8	2,3	1,4	1,2	1	0,7	
	Sound L. [dB(A)]						44	42	39	35	33	28	26	24	20	
	Range. [m]						11,6	10,9	10,2	9	8,4	7,2	6,9	6,4	5,8	
2200	Speed.[m/s]						10,5	9,6	8,6	7,1	6,4	5	4,6	4,1	3,5	3,1
	P [mm.c.W.]						7,9	6,4	5,2	3,4	2,7	1,7	1,4	1,1	0,8	0,6
	Sound L. [dB(A)]						46	44	42	37	35	30	28	26	23	20
	Range. [m]						12,5	11,8	11	9,7	9,1	7,8	7,4	6,9	6,3	5,8

Speed = Effective velocity P = Pressure loss Nv. Son = Sound level Range = Air range at speed (0,25 m/s)



Selection tables E-LO/ATPY

HEIGHT	LENGTH								
400		400		500	600	700	800	900	1000
350	400		500	600	700	800	900	1000	
300		500	600	700	800	900	1000		
250		600	700	800	1000				
200	700	800	900	1000					
150	900	1000							
125									
100									
75									
50									

m³/h

2400	Speed.[m/s]	10,5	9,4	7,7	6,9	5,5	5	4,5	3,9	3,4
	P [mm.c.W.]	7,6	6,2	4	3,3	2	1,7	1,4	1	0,7
	Sound L. [dB(A)]	46	44	39	37	32	30	28	25	22
	Range. [m]	12,6	11,8	10,4	9,7	8,4	7,9	7,4	6,7	6,2
2600	Speed.[m/s]	11,4	10,2	8,4	7,5	5,9	5,5	4,9	4,2	3,6
	P [mm.c.W.]	8,9	7,2	4,7	3,8	2,4	2	1,6	1,2	0,9
	Sound L. [dB(A)]	48	45	41	39	34	32	30	26	23
	Range. [m]	13,4	12,6	11,1	10,4	8,9	8,5	7,9	7,2	6,6
2800	Speed.[m/s]		11	9	8,1	6,4	5,9	4,9	4,5	3,9
	P [mm.c.W.]		8,4	5,5	4,4	2,7	2,3	1,6	1,3	1
	Sound L. [dB(A)]		47	43	41	36	34	30	28	25
	Range. [m]		13,4	11,7	11	9,5	9	7,9	7,6	7
3000	Speed.[m/s]		11,8	9,6	8,7	6,8	6,3	5,3	4,8	4,2
	P [mm.c.W.]		9,6	6,2	5,1	3,1	2,6	1,8	1,5	1,2
	Sound L. [dB(A)]		49	44	42	37	35	32	30	27
	Range. [m]		14,1	12,4	11,6	10	9,5	8,4	8,1	7,4
3250	Speed.[m/s]			10,4	9,4	7,4	6,8	5,7	5,2	4,6
	P [mm.c.W.]			7,3	5,9	3,7	3,1	2,1	1,8	1,4
	Sound L. [dB(A)]			46	44	39	37	33	32	29
	Range. [m]			13,2	12,4	10,7	10,1	8,9	8,6	7,9
3500	Speed.[m/s]			11,2	10,1	8	7,3	6,6	5,6	4,9
	P [mm.c.W.]			8,5	6,8	4,2	3,5	2,9	2,1	1,6
	Sound L. [dB(A)]			48	46	41	39	37	33	30
	Range. [m]			14	13,2	11,3	10,8	10,1	9,1	8,4
3750	Speed.[m/s]				10,8	8,6	7,9	7,1	6	5,3
	P [mm.c.W.]				7,8	4,8	4,1	3,3	2,4	1,8
	Sound L. [dB(A)]				47	42	40	38	35	32
	Range. [m]				13,9	12	11,4	10,7	9,6	8,9
4000	Speed.[m/s]				11,5	9,1	8,4	7,5	6,4	5,6
	P [mm.c.W.]				8,9	5,5	4,6	3,7	2,7	2
	Sound L. [dB(A)]				49	44	42	40	36	33
	Range. [m]				14,6	12,6	12	11,2	10,2	9,3

Speed = Effective velocity P = Pressure loss Nv. Son = Sound level Range = Air range at speed (0,25 m/s)



Effective areas (m²) E-LO/ATPY

H \ L	300	400	500	600	700	800	900	1000	1200	1500	1700	2000
50	0,004	0,005	0,007	0,008	0,010	0,011	0,012	0,014	0,017	0,021	0,024	0,028
75	0,008	0,010	0,013	0,016	0,018	0,021	0,024	0,027	0,032	0,040	0,045	0,054
100	0,011	0,015	0,019	0,023	0,027	0,031	0,035	0,039	0,047	0,059	0,067	0,079
125	0,015	0,020	0,026	0,031	0,036	0,041	0,047	0,052	0,063	0,079	0,089	0,105
150	0,019	0,025	0,032	0,038	0,045	0,052	0,058	0,065	0,078	0,098	0,111	0,131
200	0,026	0,035	0,044	0,054	0,063	0,072	0,081	0,090	0,109	0,136	0,155	0,182
250	0,033	0,045	0,057	0,069	0,080	0,092	0,104	0,116	0,139	0,175	0,198	0,234
300	0,041	0,055	0,069	0,084	0,098	0,113	0,127	0,141	0,170	0,213	0,242	0,285
400	0,055	0,075	0,094	0,114	0,134	0,153	0,173	0,192	0,232	0,290	0,330	0,388
500	0,070	0,095	0,120	0,144	0,169	0,194	0,219	0,244	0,293	0,368	0,417	0,492

EXAMPLE OF SELECTION

Data: Supply air flow rate $Q = 500 \text{ m}^3/\text{h}$
 Sound level allowed = 30 dB(A)

HEIGHT	LENGTH												
300												300	
250												300	400
200						200			300		400	500	600
150					200	300			400	500	600	700	800
125				200	300	400			500	600	700	800	900
100			200	300	400	500	600	700	800	900	1000		
75		200	300	400	500	600	700	800	900	1000			
50	200	300	400	500	600	700	800	900	1000				

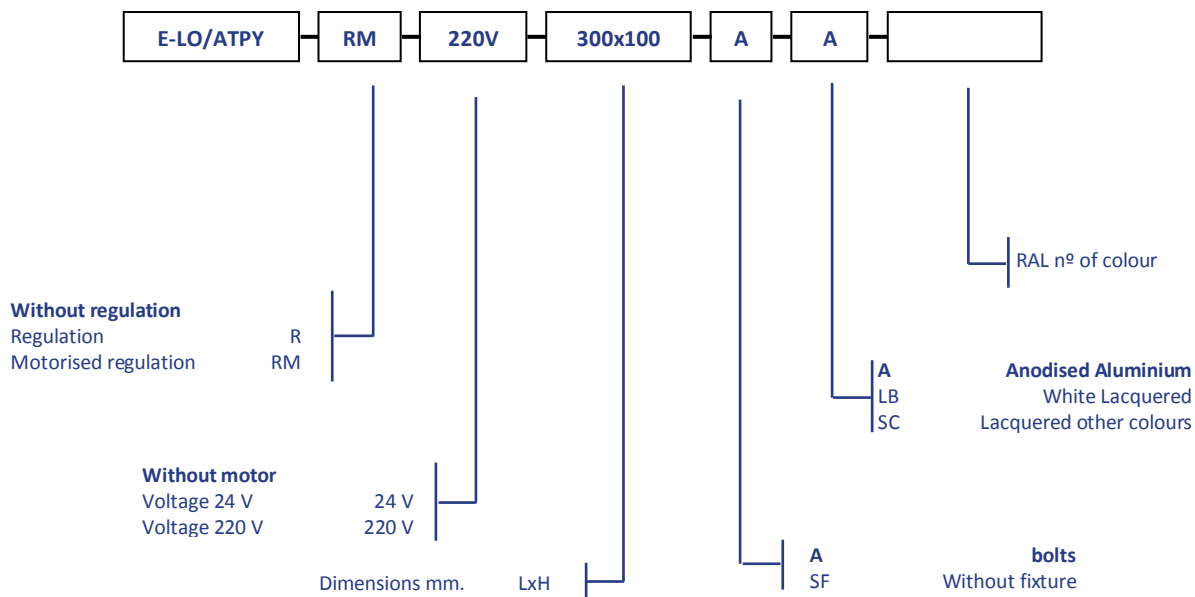
m^3/h

500	Speed. [m/s]					11,9	10,2	8,9	7,9	7,1	5,4	4,8	4,3	3,4	3,1
	P [mm.c.W.]					12,6	9,2	7,0	5,6	4,5	2,3	1,8	1,5	0,9	0,7
	Sound L. [dB(A)]					46	43	40	37	35	29	27	24	20	17
	Range. [m]					10,8	9,8	9	8,4	7,9	6,4	6	5,6	4,8	4,5

Results : Dimensions 600mm X 100mm
 Speed = 5,4 m/s
 Pressure loss P = 2,3 mm.c.W.
 Sound level = 29 dB(A)
 Range = 6,4 m



Order reference:



Note: The options marked in bold will be used in the case no specification is made by the client.

EXEMPLE: **E-LO/ATPY-RM-220V-300x100-P-LB:GRID** LO/ATPY with motorized regulation 220V 300 mm of length and 100 mm of height with bolts and white lacquered.