

E-DALSY

Difusor axial E-DAC montado sobre parrilla E-LS/Y .



Descripción E-DALSY

El difusor E-DALSY se compone de un difusor estampado E-DAC acabado en color negro, colocado sobre una rejilla lineal E-LS/Y, que actúa reduciendo la penetración del difusor.

Fijación:

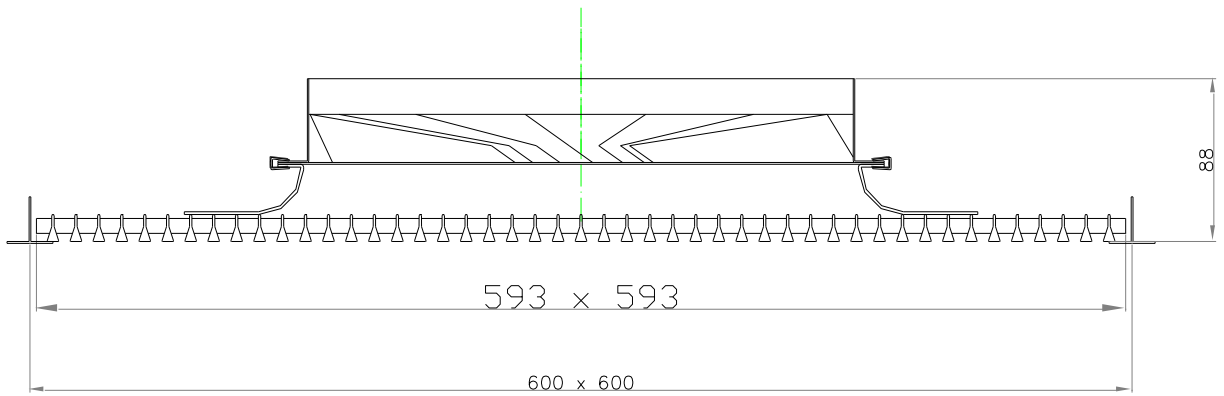
- ✓ Apoyado sobre la perfilera del techo modular.

Acabado (parrilla E-LS/Y): Lacado en blanco o aluminio anodizado. Se puede suministrar en otros colores bajo pedido.

Aplicaciones: Indicado para instalaciones tanto de caudal constante como variable (VAV). Suele utilizarse en oficinas y locales comerciales.



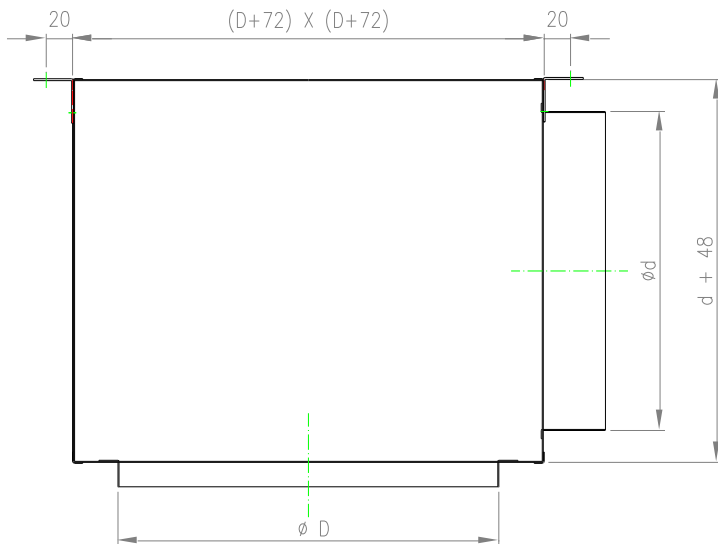
Fijaciones E-DALSY



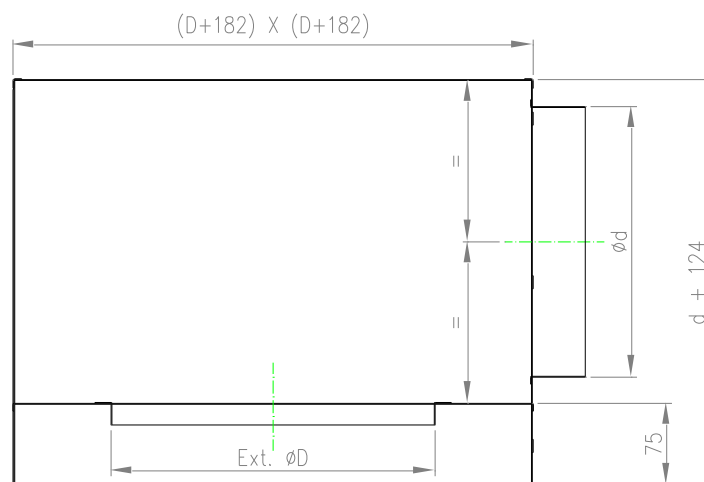


Accesorios

PE-25.238: Plenum suspendido en techo para difusor E-DALSY.



PE-25.235: Plenum apoyado en placa para difusor de álabes E-DALSY.



| | $\varnothing D$ | $\varnothing d$ |
|----------|-----------------|-----------------|
| E-DAC200 | 200 | 148 |
| E-DAC300 | 300 | 248 |
| E-DAC400 | 400 | 348 |



Tablas de selección E-DALS/Y

| Caudal m ³ /h | | | E-DALSY200 | E-DALSY300 | E-DALSY400 |
|-----------------------------|------------------|----|------------|------------|------------|
| 100 | Pérdida de carga | Pa | 4 | | |
| | Alcance | m. | 1,5 | | |
| | Nivel sonoro | dB | <15 | | |
| 200 | Pérdida de carga | Pa | 17 | 4 | |
| | Alcance | m. | 3 | 1,7 | |
| | Nivel sonoro | dB | 28 | 13 | |
| 300 | Pérdida de carga | Pa | 39 | 7 | 2 |
| | Alcance | m. | 5,2 | 2,9 | 2,3 |
| | Nivel sonoro | dB | 35 | 18 | - |
| 400 | Pérdida de carga | Pa | | 14 | 5 |
| | Alcance | m. | | 3,5 | 3,3 |
| | Nivel sonoro | dB | | 26 | <15 |
| 500 | Pérdida de carga | Pa | | 20 | 8 |
| | Alcance | m. | | 4,5 | 4 |
| | Nivel sonoro | dB | | 32 | 22 |
| 600 | Pérdida de carga | Pa | | | 8 |
| | Alcance | m. | | | 5 |
| | Nivel sonoro | dB | | | 25 |
| 700 | Pérdida de carga | Pa | | | 11 |
| | Alcance | m. | | | 6,2 |
| | Nivel sonoro | dB | | | 30 |
| 800 | Pérdida de carga | Pa | | | 23 |
| | Alcance | m. | | | 6,6 |
| | Nivel sonoro | dB | | | 33 |