

E-DCX

Difusor cuadrado de conos fijos.



Descripción E-DCX

Difusor cuadrado de conos fijos construido con perfiles de aluminio extruido.

Difusor con cuatro vías de descarga.

Fijación: Puente de montaje

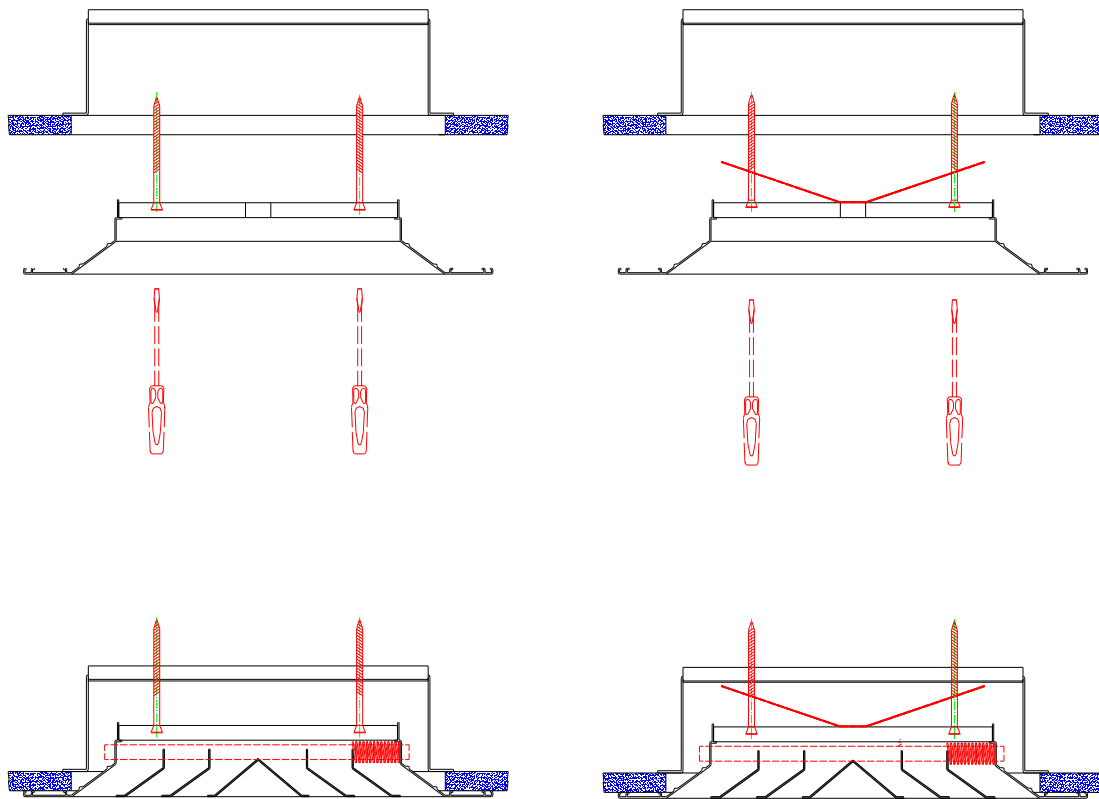
Acabado: Aluminio anodizado o lacado blanco.

Accesorios: Compuerta de regulación tipo mariposa

Aplicaciones: Difusor utilizado para la impulsión de aire desde el techo. El E-DCX es un difusor utilizado para conseguir cierta inducción, con buen alcance y poca penetración. Es aconsejable su colocación en techos de altura inferior a 3.5m. La parte interior es desmontable para facilitar el montaje del difusor al techo, así como el mantenimiento y limpieza.



Fijaciones E-DCX



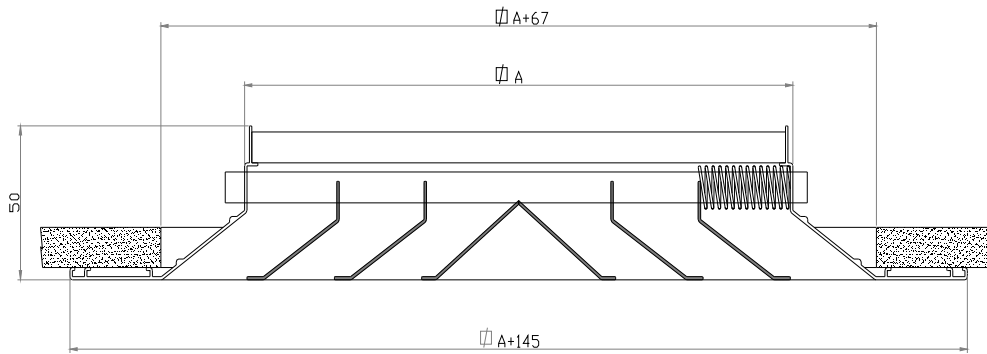
Puente de montaje:

1. Colocar el puente de montaje apoyado sobre el techo.
2. Desmontar la parte central del difusor.
3. Colocar el difusor de modo que los tornillos encajen en los agujeros del puente de montaje.
4. Atornillar despacio el difusor al puente de manera que ambos hagan presión contra el techo.
5. Volver a montar la parte central del difusor



Dimensiones E-DCX

Las dimensiones nominales vienen marcadas por las medidas del cuello A según la tabla siguiente:



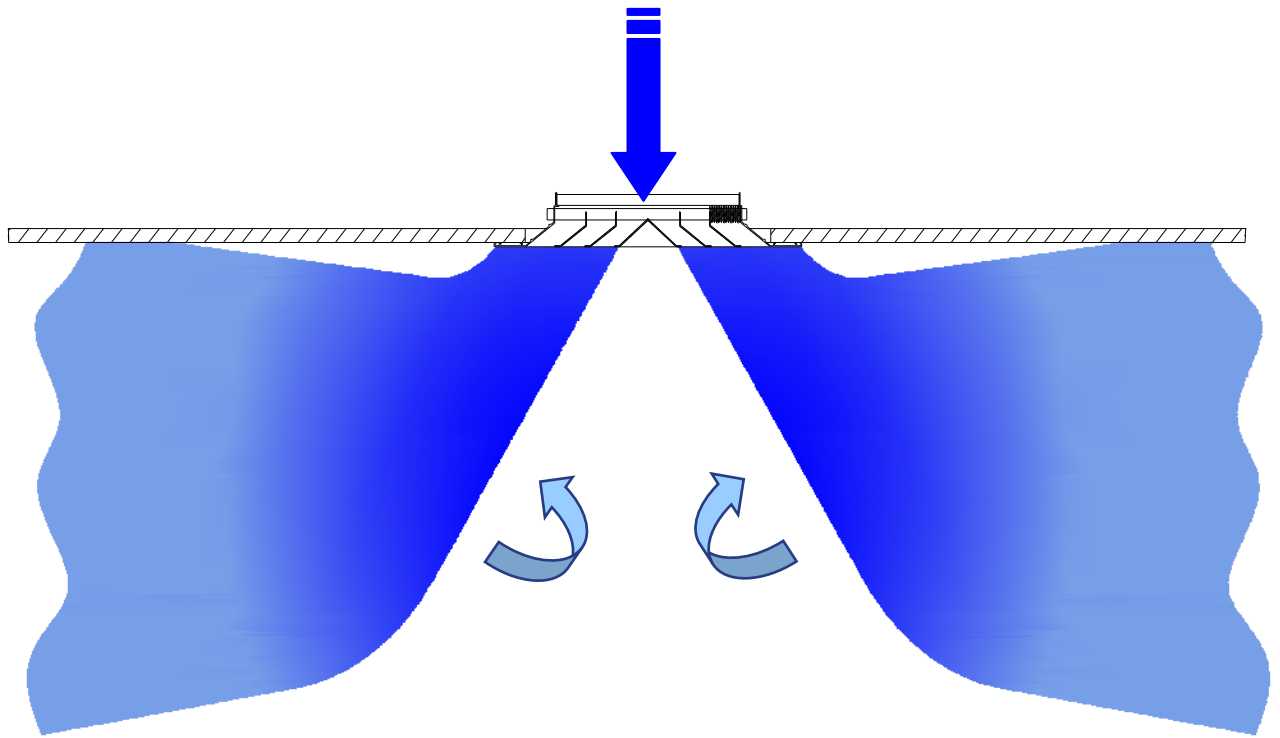
| TAMAÑOS Y DIMENSIONES | | | |
|-----------------------|-----|------|-------|
| Tamaño | A | A+67 | A+145 |
| 6" | 150 | 217 | 295 |
| 9" | 225 | 292 | 370 |
| 12" | 300 | 367 | 445 |
| 15" | 375 | 442 | 520 |
| 18" | 450 | 517 | 595 |

| MODELO | MEDIDAS CUELLO | | | | |
|----------|----------------|-----------|------------|------------|------------|
| | 6" 150 | 9" 225 | 12" 300 | 15" 375 | 18" 450 |
| E-DCX | * | * | * | * | * |
| E-DCX+CR | * | * | * | * | * |
| PM | * | * | * | * | * |

Nota: Las dimensiones indicadas en la tabla son estándar.

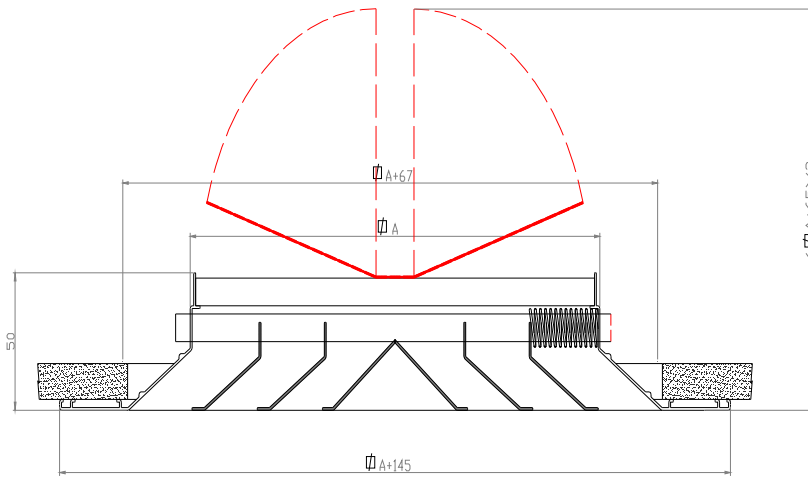


Difusión del aire E-DCX

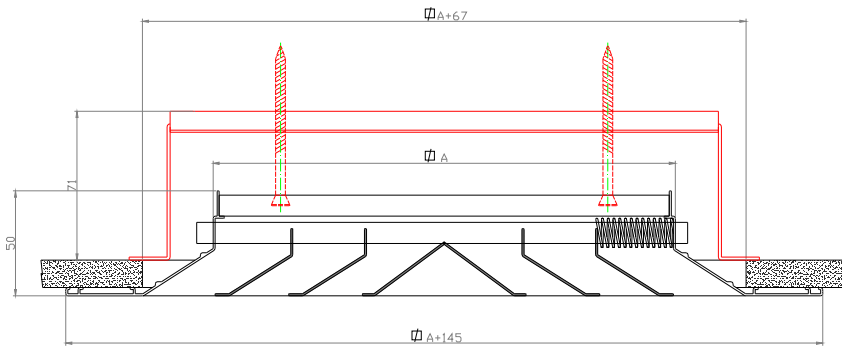




Accesorios E-DCX



E-CR: Compuerta de regulación de caudal de aletas tipo mariposa. Fabricada en chapa galvanizada.



E-PM: Puente de montaje.



Tablas de selección E-DCX

| Tamaño | Velocidad cuello (m/s) | 3 | 3,5 | 4 | 4,5 | 5 | 6 |
|------------|------------------------|---------|---------|---------|---------|---------|---------|
| 6" 150 | Q [m³/h] | 100 | 120 | 130 | 150 | 165 | 200 |
| | Al. [m] | 0,6-1,2 | 0,7-1,4 | 0,8-1,6 | 0,9-1,8 | 1-2 | 1,2-2,4 |
| | P [mm.c.a.] | 0,5 | 0,7 | 0,9 | 1,2 | 1,5 | 2,2 |
| | Nv. Son [dB(A)] | 20-25 | 20-25 | 25-30 | 30-35 | 30-35 | 35-40 |
| 9" 225 | Q [m³/h] | 220 | 250 | 300 | 340 | 370 | 440 |
| | Al. [m] | 0,9-1,8 | 1-2 | 1,2-2,4 | 1,3-2,6 | 1,4-2,8 | 1,7-3,4 |
| | P [mm.c.a.] | 0,5 | 0,7 | 0,9 | 1,2 | 1,5 | 2,2 |
| | Nv. Son [dB(A)] | 20-25 | 20-25 | 25-30 | 30-35 | 30-35 | 35-40 |
| 12" 300 | Q [m³/h] | 390 | 450 | 500 | 600 | 650 | 780 |
| | Al. [m] | 1,2-1,4 | 1,4-2,8 | 1,5-3 | 1,7-3,4 | 1,9-3,8 | 2,3-4,6 |
| | P [mm.c.a.] | 0,5 | 0,7 | 0,9 | 1,2 | 1,5 | 2,2 |
| | Nv. Son [dB(A)] | 20-25 | 20-25 | 25-30 | 30-35 | 30-35 | 35-40 |
| 15" 375 | Q [m³/h] | 600 | 700 | 800 | 900 | 1000 | 1200 |
| | Al. [m] | 1,4-2,8 | 1,7-3,4 | 1,9-3,8 | 2,1-4,2 | 2,3-4,6 | 2,8-5,6 |
| | P [mm.c.a.] | 0,5 | 0,7 | 0,9 | 1,2 | 1,5 | 2,2 |
| | Nv. Son [dB(A)] | 20-25 | 20-25 | 25-30 | 30-35 | 30-35 | 35-40 |
| 18" 450 | Q [m³/h] | 850 | 1000 | 1150 | 1300 | 1400 | 1700 |
| | Al. [m] | 1,7-3 | 2-4 | 2,3-4,6 | 2,5-5 | 2,8-5,6 | 3,3-6,6 |
| | P [mm.c.a.] | 0,5 | 0,7 | 0,9 | 1,2 | 1,5 | 2,2 |
| | Nv. Son [dB(A)] | 20-25 | 20-25 | 25-30 | 30-35 | 30-35 | 35-40 |

Áreas efectivas (m²) E-DCX

| Tamaño | 150 – 6" | 225 – 9" | 300 – 12" | 375 – 15" | 450 – 18" |
|---------------|----------|----------|-----------|-----------|-----------|
| Área Efectiva | 0,009 | 0,02 | 0,036 | 0,056 | 0,081 |



EJEMPLO DE SELECCIÓN DE DIFUSOR

Datos: Caudal a impulsar $Q = 800 \text{ m}^3/\text{h}$
 Nivel Sonoro Nv. Son máximo = 30 dB(A)

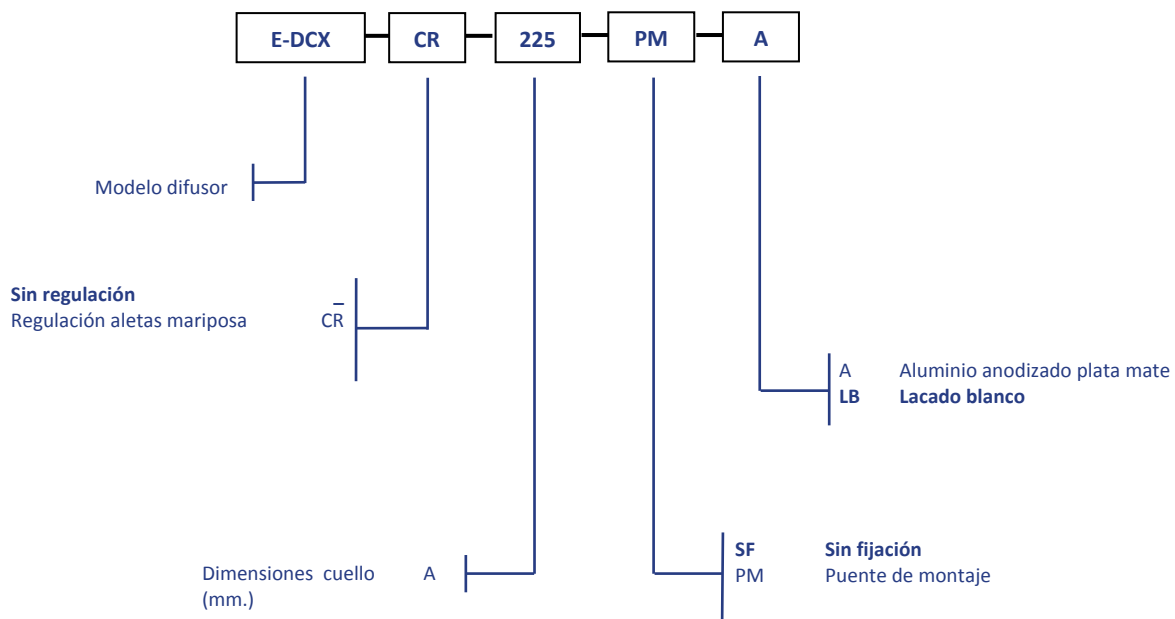
| Tamaño | Velocidad cuello (m/s) | 3 | 3,5 | 4 | 4,5 | 5 | 6 |
|--------|---------------------------|---|-----|---|-----|---|---|
|--------|---------------------------|---|-----|---|-----|---|---|

| | | | | | | | |
|------------|-----------------------------|---------|---------|---------|---------|---------|---------|
| 15" 375 | Q [m^3/h] | 600 | 700 | 800 | 900 | 1000 | 1200 |
| | Al. [m] | 1,4-2,8 | 1,7-3,4 | 1,9-3,8 | 2,1-4,2 | 2,3-4,6 | 2,8-5,6 |
| | P [mm.c.a.] | 0,5 | 0,7 | 0,9 | 1,2 | 1,5 | 2,2 |
| | Nv. Son [dB(A)] | 20-25 | 20-25 | 25-30 | 30-35 | 30-35 | 35-40 |

Resultados: Medida 15" (375mm)
 Velocidad Cuello $V = 4 \text{ m/s}$
 Caudal $Q = 800 \text{ m}^3/\text{h}$
 Alcance Al = 1,9-3,8 m
 Pérdida de carga $P = 0,9 \text{ mm.c.a}$
 Nivel Sonoro Nv. Son = 25-30 dB(A)



Referencia de pedido E-DCX:



Nota1: Las opciones señaladas en negrita serán la que se utilizarán en caso de no especificación por parte del cliente.

EJEMPLO: E-DCX-CR-225-PM-A: Difusor DCX con regulación de mariposa de cuello de 225 x 225mm con fijación por puente de montaje y acabado en anodizado plata mate.