



E-DROC20

Diffuseur tourbillonnaire circulaire



Description E-DROC20

Diffuseur plafonnier tourbillonnaire circulaire. Les fentes ont trois positions possibles: 22°, 47° ou 62°.

Fixation:

- ✓ Pont de montage
- ✓ Par vis centrale sur la boîte à bouche.

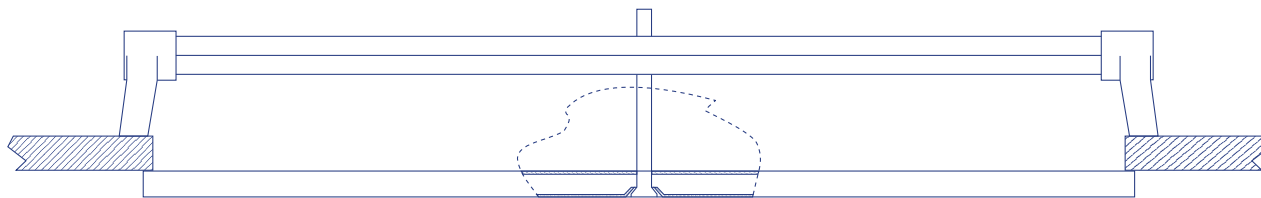
Finition: Laqué blanc (consulter pour d'autres finitions).

Applications: Les diffuseurs tourbillonnaires s'utilisent généralement dans les locaux du secteur tertiaire (bureaux, succursales bancaires...) où les faux-plafonds sont habituels.

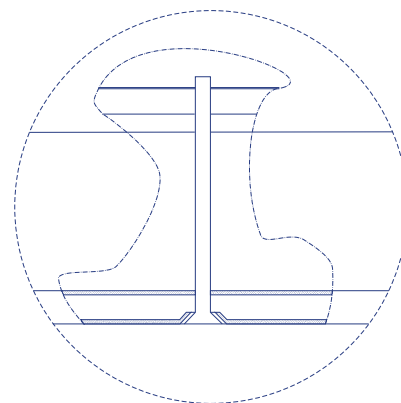
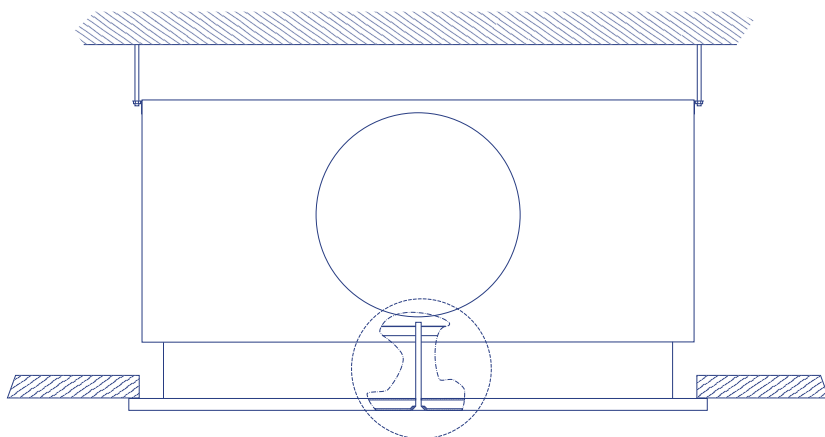


Fixation E-DROC20

Pont de montage: Le diffuseur est vissé au pont de montage.

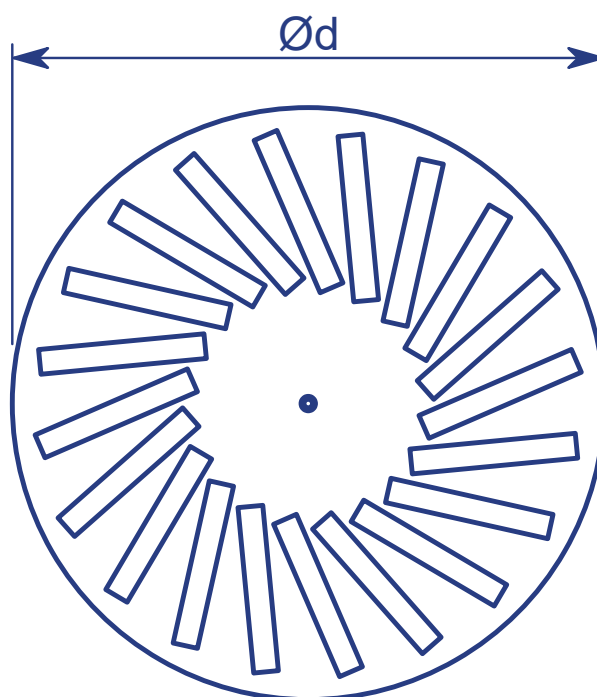


Boîte à bouche: Le diffuseur est vissé au pont de montage de la boîte à bouche que est elle-même fixée au plafond.





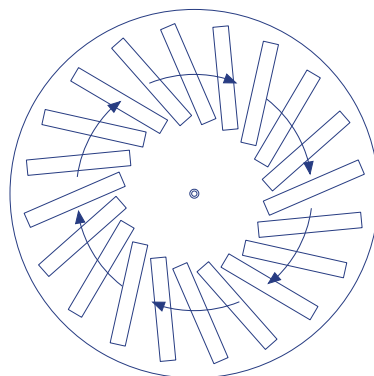
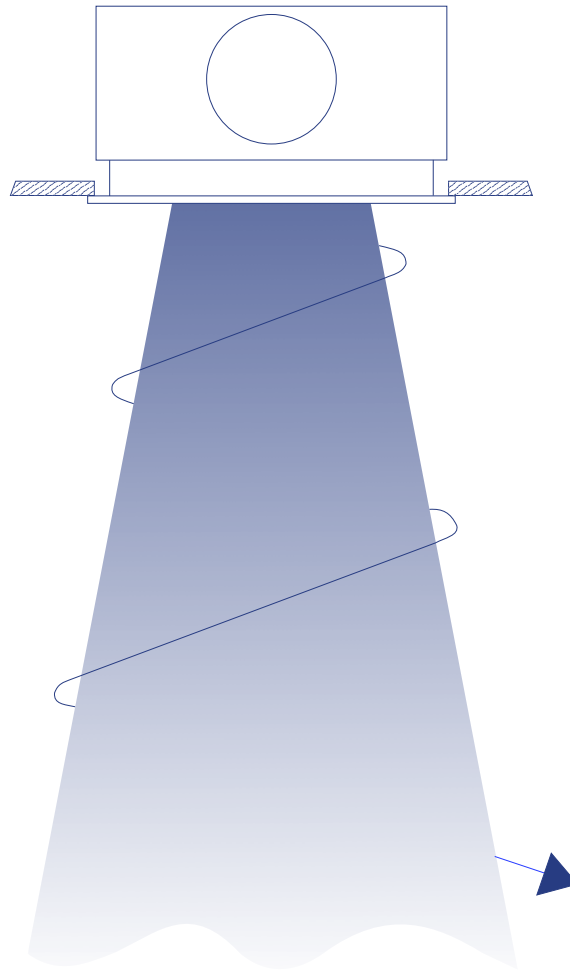
Dimensions E-DROC20



	Ød
E-DROC20 495	495
E-DROC20 595	595



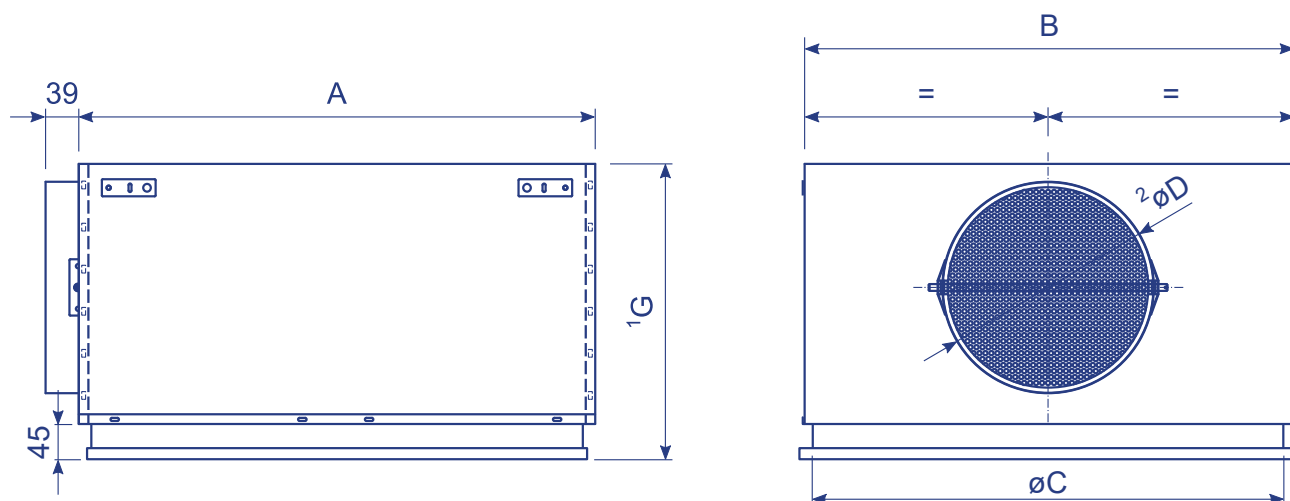
Soufflage E-DROC20





Boîte à bouche E-DROC20

02.306: Boîte à bouche en tôle galvanisée avec les piquages au côté long.



Côtés standard:

Modèle	A	B	ØC	² ØD _{cond.}	¹ G
E-DROC20 495	502	481	460	198	280
E-DROC20 595	602	581	560	248	330

Possibles autres ØD_{cond.}:

ØD _{cond.}
125
150
160
200
225
250
300

La boîte à bouche peut aussi avoir les accessoires suivants:

- **E-PLEREG:** Registre de débit
- **E-PLECEP:** Tôle perforée à l'intérieur de la BAB pour homogénéiser la distribution de l'air.
- **E-PLEPM:** Pont de montage à l'intérieur de la BAB pour fixer le diffuseur.
- **E-PLEAIS:** Isolation.

Notes:

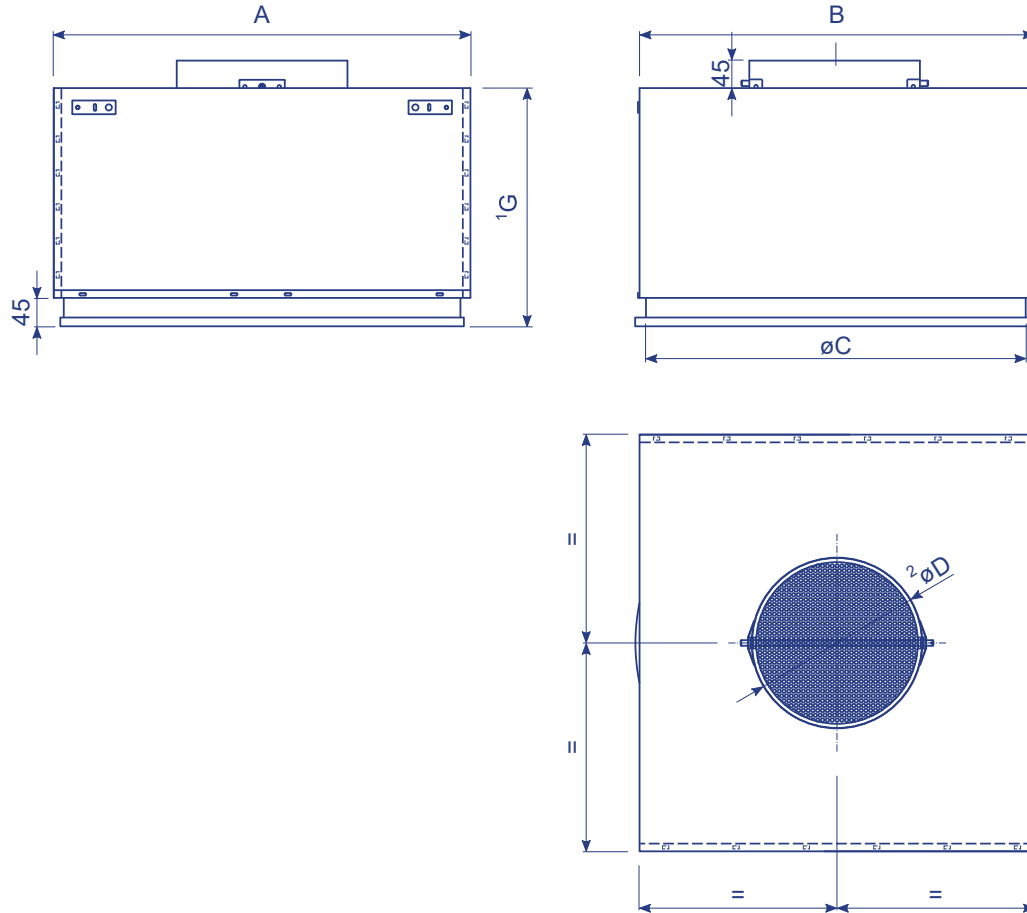
¹ Côté G standard. Possibles autres dimensions sur demande.

² ØD_{cond.} standard. Possibles autres dimensions.



Boîte à bouche E-DROC20

ES.PLEDROC: Boîte à bouche fabriquée en tôle galvanisée avec un piquage placée au côté opposé de celui où le diffuseur est placé.



Côtés standard:

Modèle	A	B	øC	² øD _{cond.}	¹ G
E-DROC20 495	502	481	460	198	280
E-DROC20 595	602	581	560	248	330

Possibles autres øD_{cond.}:

øD _{cond.}
125
150
160
200
225
250
300

La boîte à bouche peut aussi avoir les accessoire suivants:

- **E-PLEREG:** Registre de débit
- **E-PLECEP:** Tôle perforée à l'intérieur de la BAB pour homogénéiser la distribution de l'air.
- **E-PLEPM:** Pont de montage à l'intérieur de la BAB pour fixer le diffuseur.
- **E-PLEAIS:** Isolation.

Notes:

¹ Côté G standard. Possibles autres dimensions sur demande.

² øD_{cond.} standard. Possibles autres dimensions.



Tables de sélection E-DROC20

Ø 595

Débit m³/h	Angle des fentes	Vitesse effective m/s	Perte de charge mm.c.eau.	Puissance acoustique db(A)	Portée m.
200	22°	1,9	0,3	<15	0,6
	47°				
	62°				
300	22°	2,8	0,6	23	1,1
	47°	1,5	0,3	<15	0,6
	62°				
400	22°	3,8	1,1	34	1,6
	47°	1,9	0,5	19	1
	62°	1,6	0,4	16	0,7
500	22°	2,4	0,8	25	1,3
	47°				
	62°				
600	22°	2,9	1,1	31	1,7
	47°				
	62°				
700	22°	3,4	1,6	37	2
	47°				
	62°				

Ø 495

Débit m³/h	Angle des fentes	Vitesse effective m/s	Perte de charge mm.c.eau.	Puissance acoustique db(A)	Portée m.
150	22°	1,9	0,3	<15	0,6
	47°				
	62°				
200	22°	2,6	0,5	21	1
	47°	1,3	0,2	<15	0,5
	62°				
250	22°	3,2	0,8	28	1,3
	47°	1,7	0,4	16	0,8
	62°	1,4	0,3	<15	0,6
300	22°	3,9	1,1	35	1,7
	47°	2	0,5	20	1
	62°	1,6	0,4	15	0,7
400	22°	2,6	0,9	27	1,4
	47°				
	62°				
500	22°	3,3	1,5	36	1,9
	47°				
	62°				



Surfaces (m²) E-DROC20

Modèle	22°	47	62°
E-DROC20 495	0,0215	0,0421	0,0508
E-DROC20 595	0,0313	0,0611	0,0737

Exemple de sélection du diffuseur

Donnés: Débit de soufflage Q = 500 m³/h

Puissance acoustique = 30 db(A)

Débit m ³ /h	Angle des fentes	Vitesse effective m/s	Perte de charge mm.c.eau.	Puissance acoustique db(A)	Portée m.
500	22°				
	47°	2,4	0,8	25	1,3
	62°	2	0,6	24	1

Résultats: Dimensions = Ø593

Débit Q = 500 m³/h

Angle des fentes $\theta = 47^\circ$

Vitesse effective = 2,4 m/s

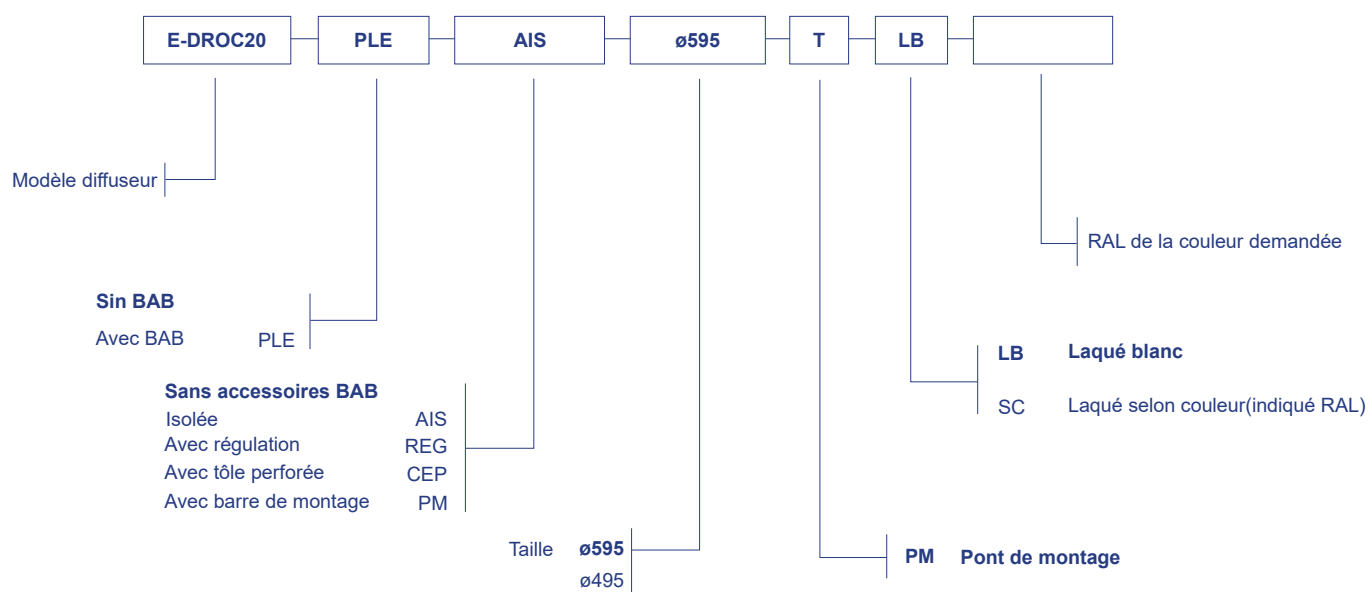
Perte de charge = 0,8 mm.c.eau.

Puissance acoustique = 25 dB(A)

Portée = 1,3 m



Comment passer commande:



Note: Les accessoires de la boîte à bouche en sont pas exclusifs, on peut choisir n'importe quelle combinaison.

Les options en gras sont les options par défaut.

EXEMPLE: E-DROC20 Ø595-**PLE**-AIS-**CEP**-T-**LB**: Diffuseur E-DROC20 avec boîte à bouche isolée, tôle perforée et pont de montage, diam. 595mm, laqué blanc.