

E-DRORQ16

Diffuseur tourbillonnaire



Description E-DRORQ16

Diffuseur carré plafonnier tourbillonnaire à 16 fentes. Les fentes ont trois orientations possibles: 22°, 47° ou 62°.

Fixation:

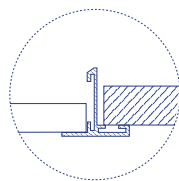
- ✓ Appuyé sur les profils du faux-plafond
- ✓ Pont de montage
- ✓ Par vis centrale sur la boîte à bouche
- ✓ Cadre profil E-T

Finition: Laqué blanc (consulter pour d'autres finitions).

Applications: Les diffuseurs tourbillonnaires s'utilisent généralement dans les locaux du secteur tertiaire (bureaux, succursales bancaires...) où les faux-plafonds sont habituels.

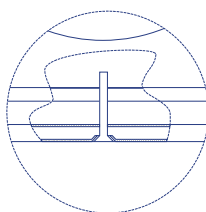
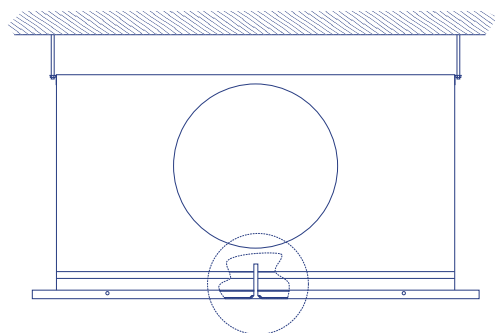
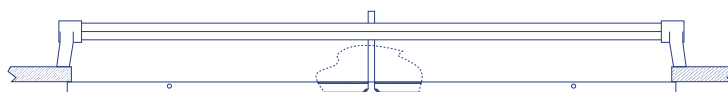


Fixation E-DRORQ16



Appuyé sur les profils du faux-plafond: Dans les plafonds avec des profils, le diffuseur est soutenu remplaçant une plaque.

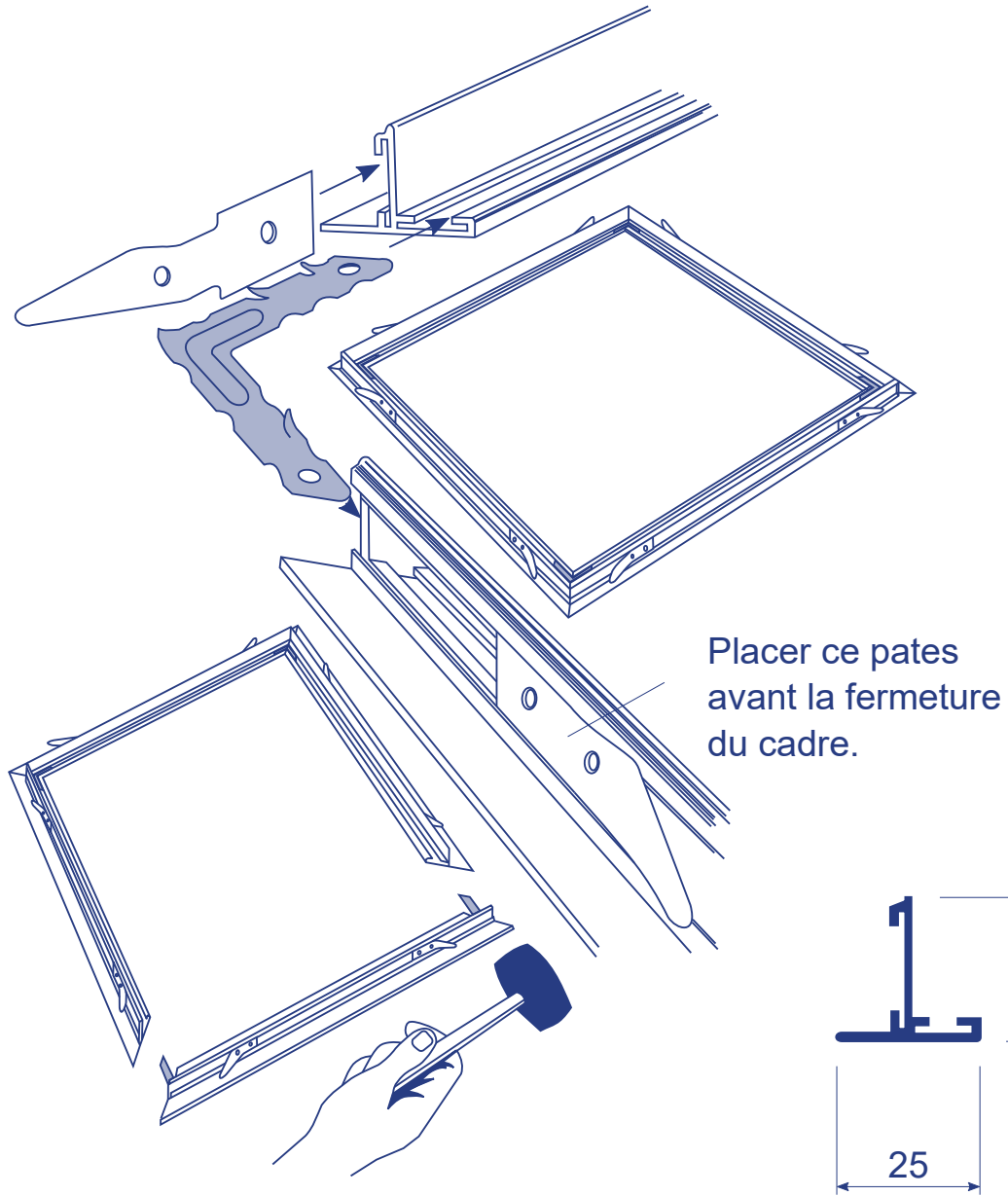
Pont de montage: Le diffuseur est vissé au pont de montage.



Boîte à bouche: Le diffuseur est vissé au pont de montage de la boîte à bouche qui est elle-même fixée au plafond.

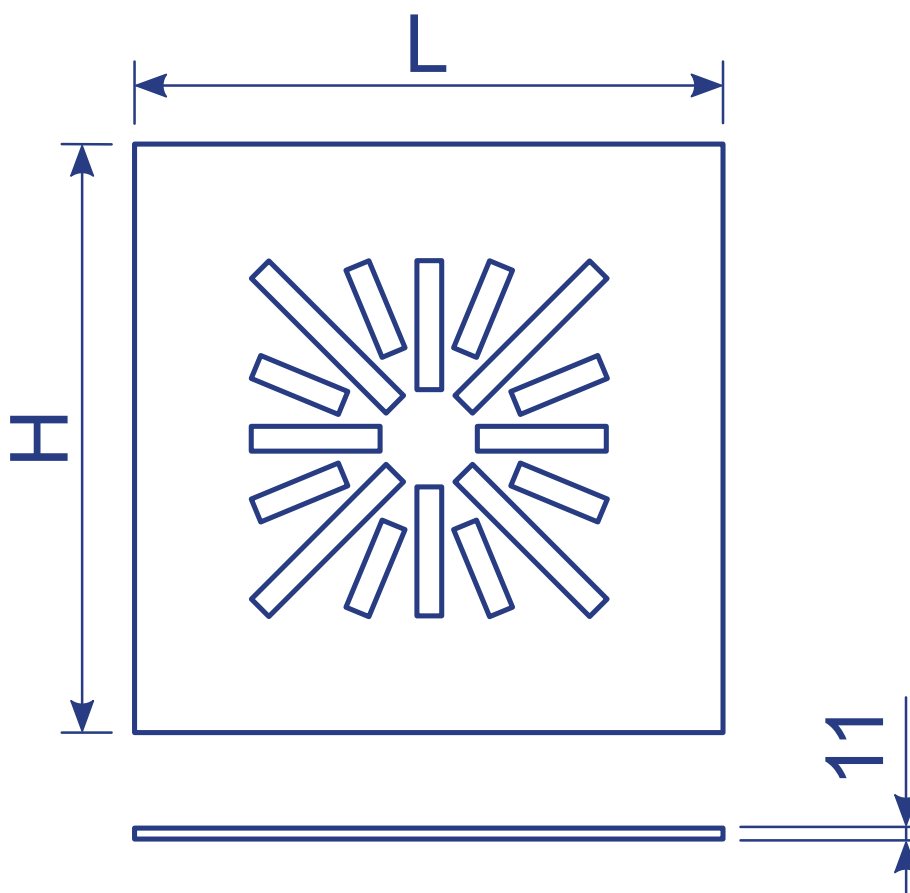


Cadre profil T : Pour les faux-plafonds en plaques de plâtre, le diffuseur s'appuie sur les profils E-T.





Dimensions E-DRORQ16

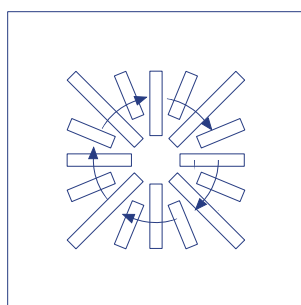
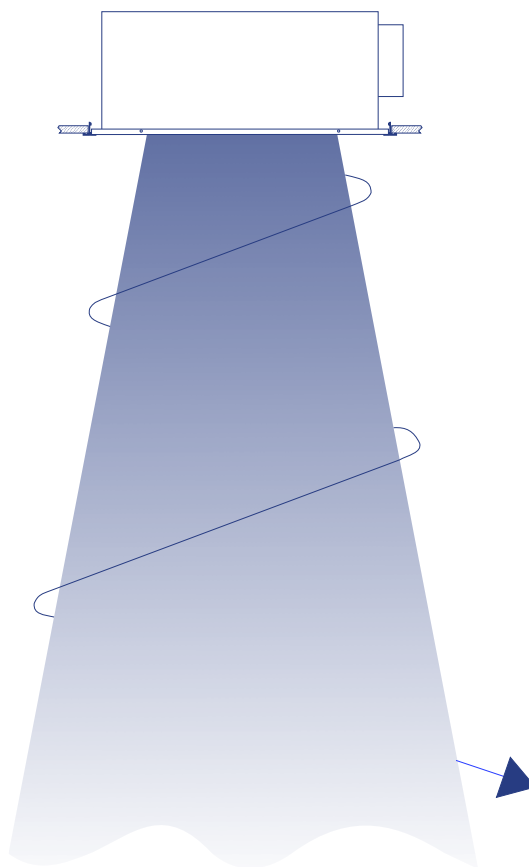


	L x H
E-DROR1Q6 400	393 x 393
E-DRORQ16 500	493 x 493
E-DRORQ16	593 x 593

Note: Dimensions standards. Il est possible de fabriquer sur commande ce diffuseur avec d'autres dimensions.



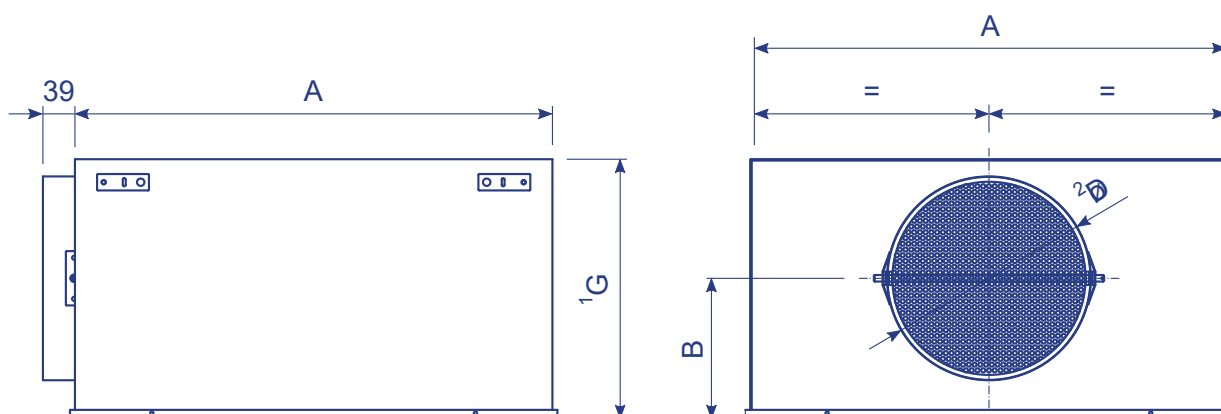
Soufflage E-DRORQ16





Boîte à bouche E-DRORQ16

02.231 : Boîte à bouche en tôle galvanisée avec les piquages au côté long. On peut fournir, en option (02.232), la boîte à bouche pour assemblage chantier. Cette solution permet économiser le coût du transport.



Cotes standard:

Modèle	A	B	² ØD _{cond.}	¹ G
E-DRORQ16 600	581	171	250	315
E-DRORQ16 500	481	195	200	315
E-DRORQ16 400	381	195	200	315

Possibles autres ØD_{cond.}:

ØD _{cond.}
125
150
160
200
225
250
300
315

La boîte à bouche peut aussi avoir les accessoire suivants:

- **E-PLEREG**: Registre de débit
- **E-PLECEP**: Tôle perforée à l'intérieur de la BAB pour homogénéiser la distribution de l'air
- **E-PLEPM**: Pont de montage à l'intérieur de la BAB pour fixer le diffuseur.
- **E-PLEAIS**: Isolation

Notes:

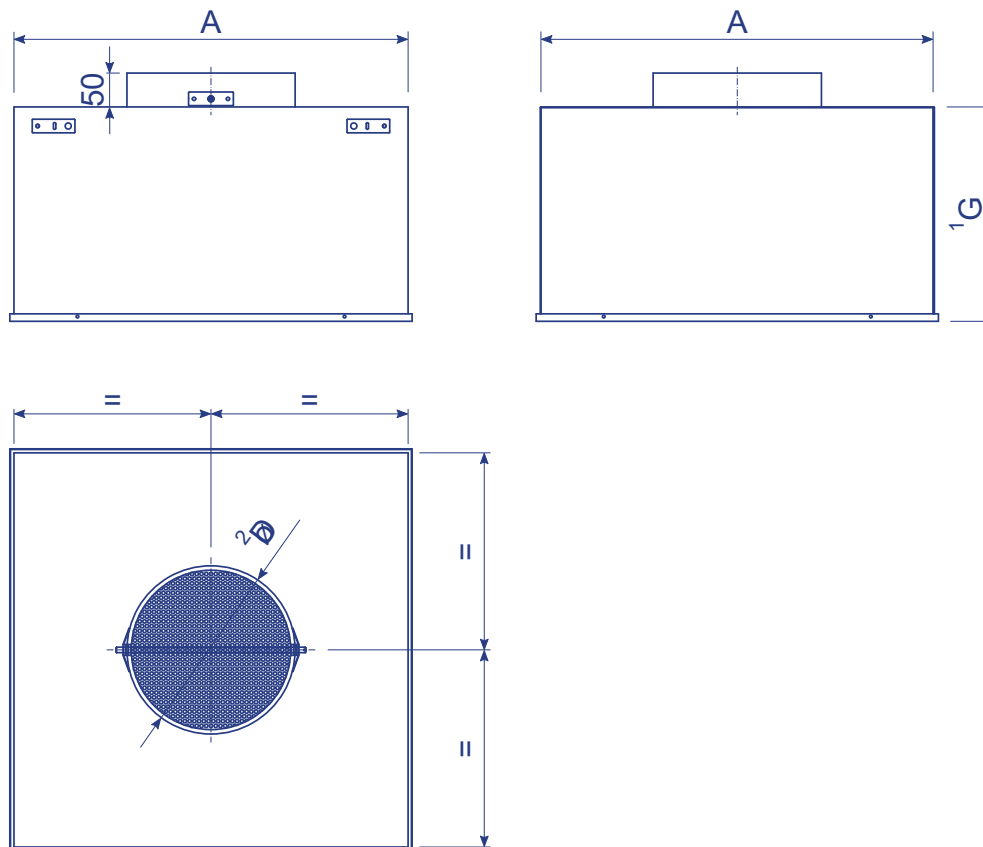
¹ Côté G standard. Possibles autres dimensions sur demande.

² ØD_{cond.} standard. Possibles autres dimensions.



Boîte à bouche E-DRORQ16

PE-25.115 : Boîte à bouche fabriquée en tôle galvanisée avec un piquage placée au côté opposé de celui où le diffuseur est placé.



Côtés standard:

Modèle	A	² ØD _{cond.}	¹ G
E-DRORQ16 600	581	250	315
E-DRORQ16 500	481	200	315
E-DRORQ16 400	351	200	315

Possibles autres ØD_{cond.}:

ØD _{cond.}
125
150
160
200
225
250
300
315

La boîte à bouche peut aussi avoir les accessoire suivants:

- **E-PLEREG**: Registre de débit.
- **E-PLECEP**: Tôle perforée à l'intérieur de la BAB pour homogénéiser la distribution de l'air.
- **E-PLEPM**: Pont de montage à l'intérieur de la BAB pour fixer le diffuseur.
- **E-PLEAIS**: Isolation

Notes:

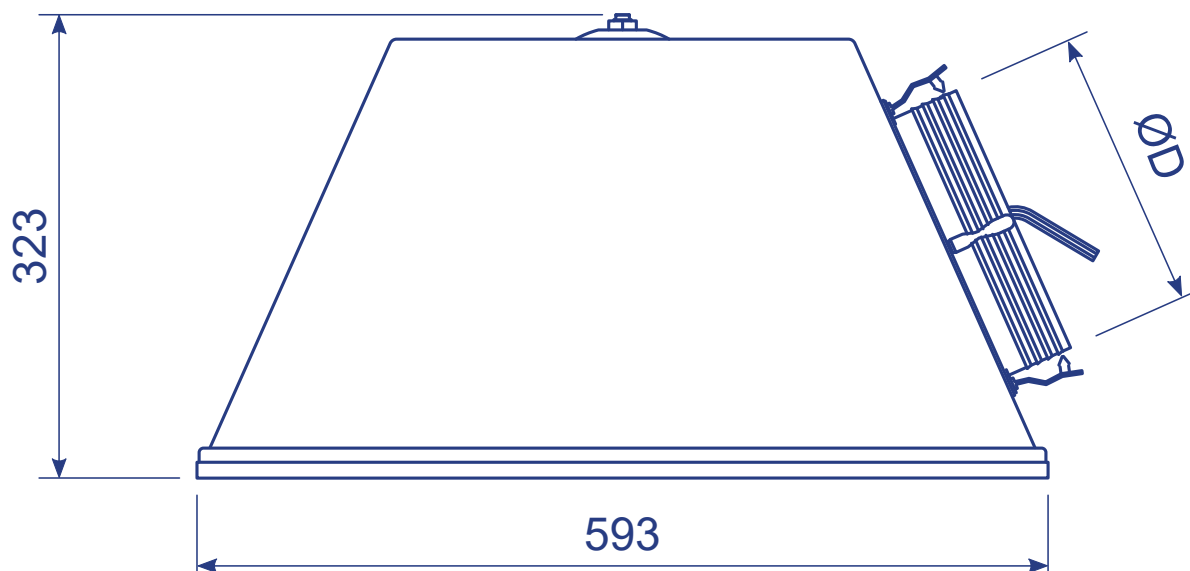
¹ Côté G standard. Possibles autres dimensions.

² ØD_{cond.} standard. Possibles autres dimensions.



Boîte à bouche pyramidale E-DRORQ16

02.513 : Boîte à bouche pyramidale en polystyrène léger, compact et intérieur cristallisé, à utiliser avec des diffuseurs de 600x600 mm. Sa légèreté élimine la nécessité de sa suspension et de sa fixation, car elle peut reposer directement sur les dessus du diffuseurs.



ØPiquage	Accessoires BAB pyramidale
160	Clapet de régulation aux piquages Ø160
200	Clapet de régulation aux piquages Ø200
250	Clapet de régulation aux piquages Ø250



Tables de sélection E-DRORQ16

Débit m ³ /h	Angle des fentes	Vitesse effective m/s	Perte de charge mm.c.eau.	Puissance acoustique db(A)	Portée m.
150	22°	2,2	0,4	16	0,8
	47°	-	-	-	-
	62°	-	-	-	-
200	22°	2,9	0,7	24	1,2
	47°	1,5	0,3	<15	0,6
	62°	-	-	-	-
250	22°	3,6	1	32	1,5
	47°	1,9	0,5	19	0,9
	62°	1,5	0,3	<15	0,6
300	22°	4,3	1,4	39	1,9
	47°	2,2	0,6	22	1,1
	62°	1,8	0,4	19	0,8
350	22°	-	-	-	-
	47°	2,6	0,9	27	1,4
	62°	2,2	0,7	26	1,1
400	22°	-	-	-	-
	47°	3,0	1,2	32	1,7
	62°	2,5	0,9	31	1,3
450	22°	-	-	-	-
	47°	-	-	-	-
	62°	2,8	1,1	36	1,5



Surfaces (m²) E-DRORQ16

L x H	22°	47°	62°
593 x 593	0,0192	0,0374	0,0452
493 x 493	0,0192	0,0374	0,0452
393 x 393	0,0192	0,0374	0,0452

EXEMPLE DE SÉLECTION DU DIFFUSEUR

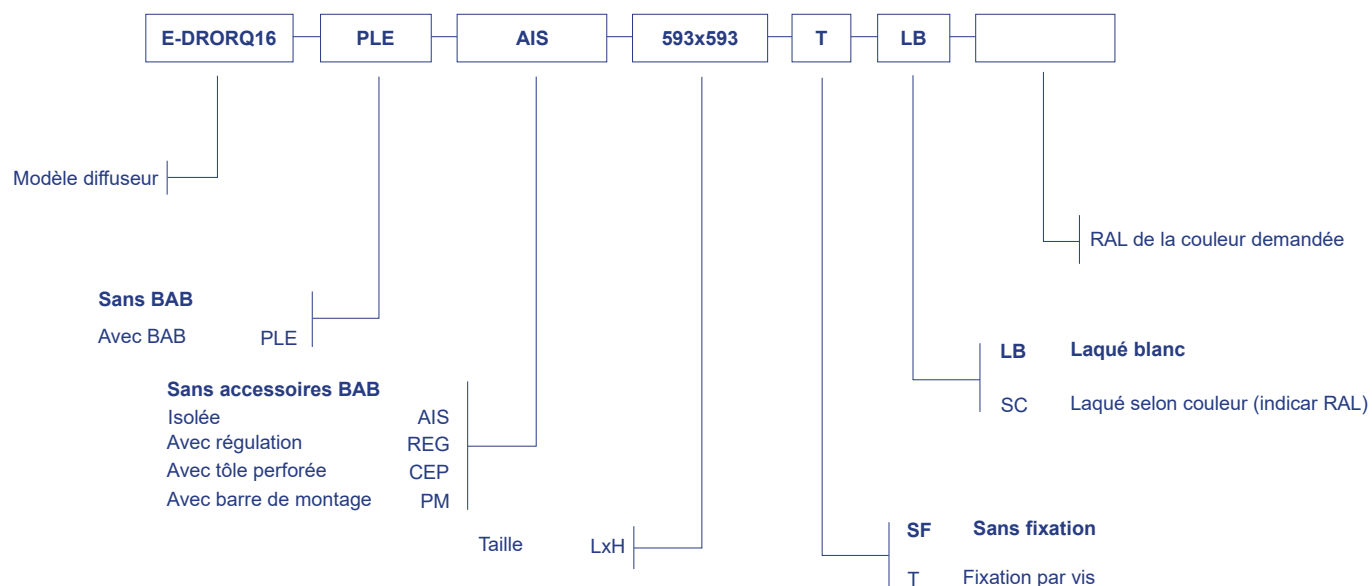
Donnés : Débit de soufflage Q = 350 m³/h
 Puissance acoustique = 30 dB(A)

Débit m ³ /h	Angle des fentes	Vitesse effective m/s	Perte de charge mm.c.eau.	Puissance acoustique db(A)	Portée m.
350	22°	-	-	-	-
	47°	2,6	0,9	27	1,4
	62°	2,2	0,7	26	1,1

Résultats: Débit Q = 350 m³/h
 Angles des fentes $\theta = 47^\circ$
 Vitesse effective = 2,6 m/s
 Perte de charge = 0,9 mm.c.eau
 Puissance acoustique = 27 dB (A)
 Portée = 1,4 m



Comment passer commande :



Note : Les accessoires de la boîte à bouche en sont pas exclusifs, on peut choisir n'importe quelle combinaison.

Les options en gras sont les options par défaut.

EXEMPLE : E-DRORQ16-**PLE**-**PLE**AIS-**PLE**CEP-593-T-**LB** : Diffuseur DRORQ16 avec la boîte à bouche isolée et pont de montage. Fixation par vis. Laqué blanc.