

E-DROR24

Difusor rotacional

Euroclima Difusión S.A.
Manlleu, Barcelona
España

Tel. (+34) 93 307 55 00
Fax (+34) 93 307 19 00

www.euroclima.es
info@euroclima.es



Descripción E-DROR24

Difusor rotacional convencional y medidas exteriores de hasta 593x593 mm, formado por una placa plana con 24 ranuras. Caracterizado por el sistema exclusivo utilizado para la sujeción de aletas y su orientación. Dichas aletas pueden fijarse exactamente con aperturas de 22°, 47° ó 62°.

Fijación:

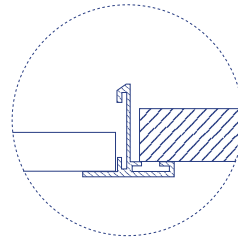
- ✓ Apoyado sobre la perfilería del techo.
- ✓ Mediante un puente de montaje
- ✓ Cogido al plénum mediante tornillo central
- ✓ Perfil T.

Acabado: Lacado blanco (consultar para otros acabados).

Aplicaciones: Los difusores rotacionales se utilizan para impulsar aire, generalmente en locales del sector terciario (oficinas, sucursales bancarias...)

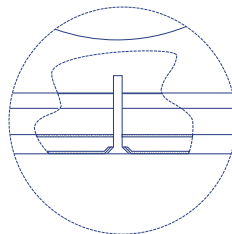
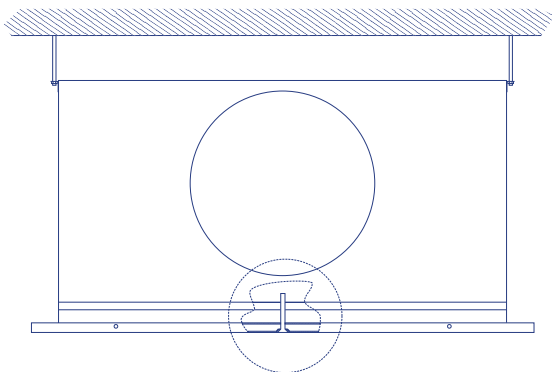
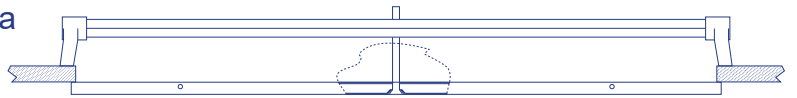


Fijaciones E-DROR24



Apoyado en la perfilería del techo: En techos con perfilería recitular el difusor se apoya sustituyendo una placa.

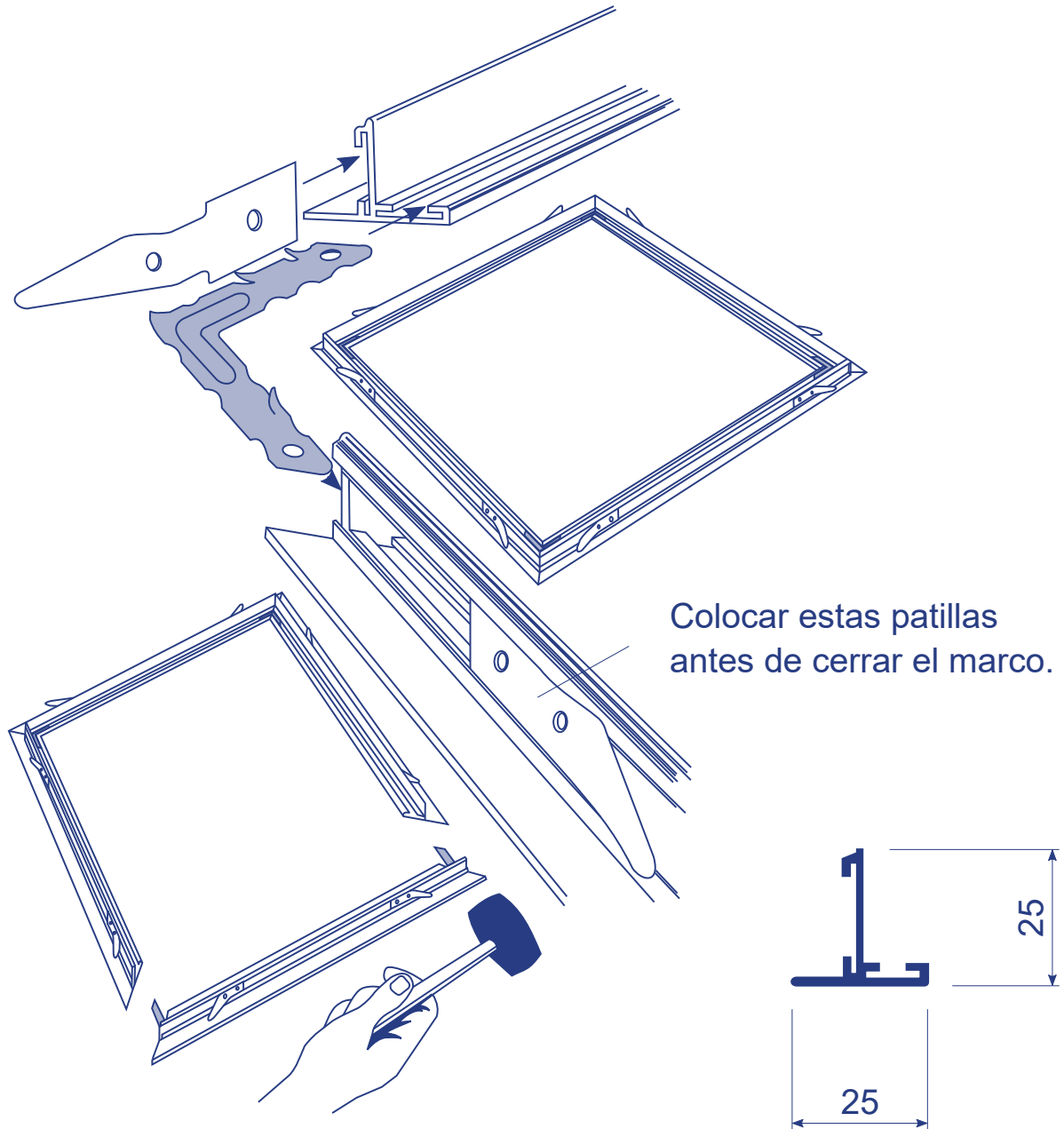
Puente de montaje: Mediante un tornillo que enrosca el puente situado por encima del techo.



Plenum: El difusor se fija al plenum que a su vez está unido al techo, mediante un tornillo que enrosca en un puente situado en el interior del plenum.

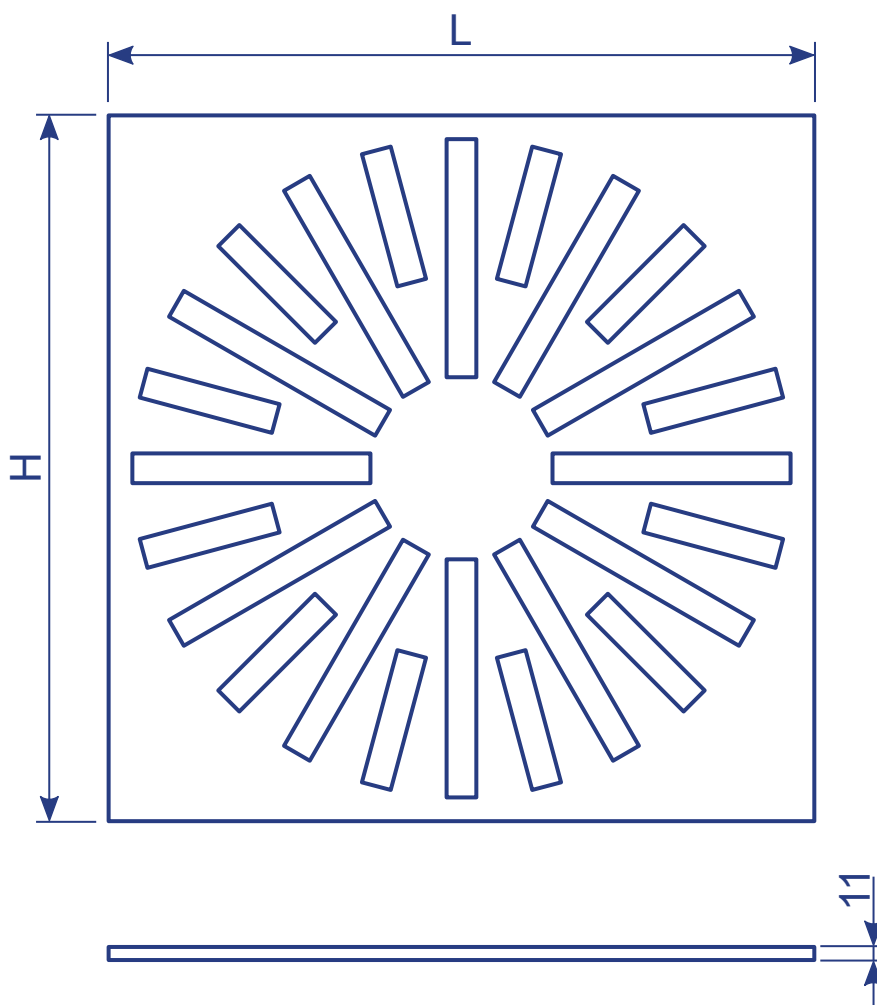


Perfil T: Para techos de yeso o escayola, el difusor se apoya sobre los perfiles E-T.





Dimensiones E-DROR24

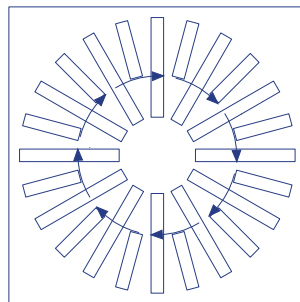
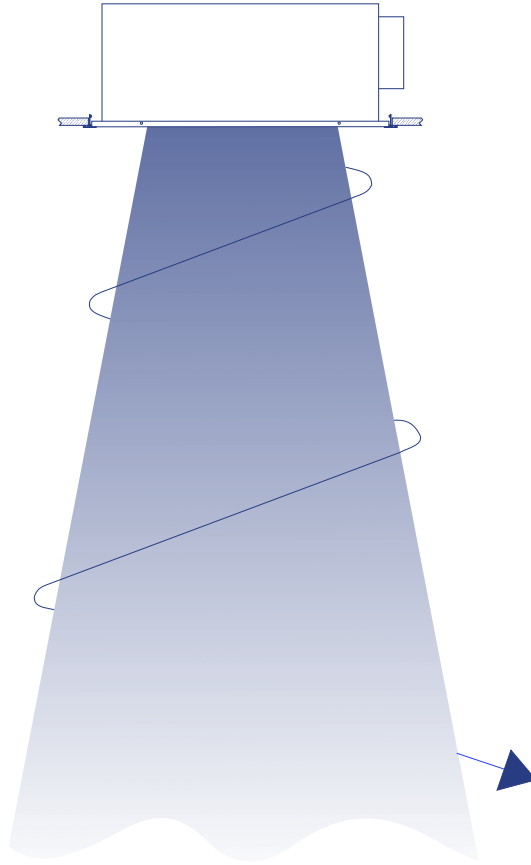


	L x H
E-DROR24 600	593 x 593

Nota: Las dimensiones indicadas en la tabla son estándar.



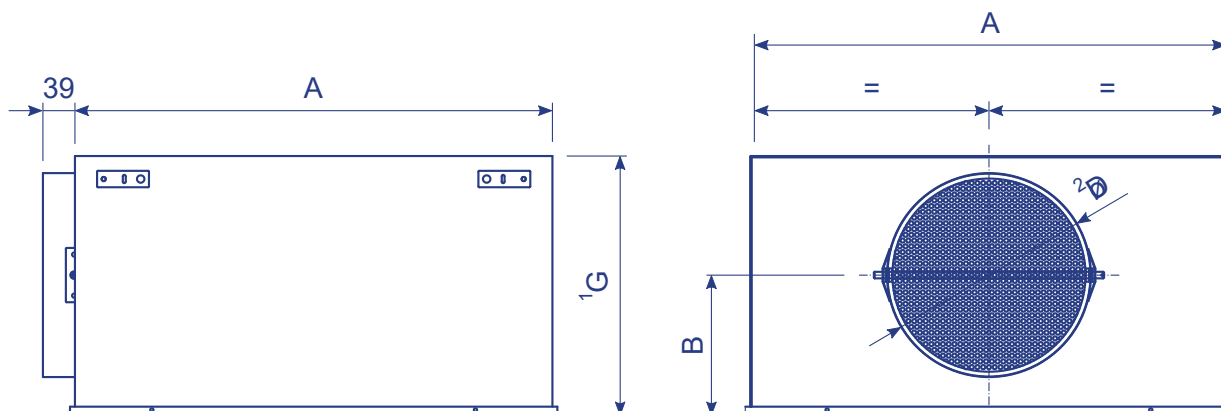
Difusión de aire E-DROR24





Plénium de chapa para E-DROR24 y accesorios

02.231: Plénium montado de chapa galvanizada con la boca en el lateral del cuerpo. Opción de suministrarlo desmontado (02.232) para mayor comodidad de transporte.



Cotas estándar:

Modelo	A	B	² ØD _{cond.}	¹ G
E-DROR24 600	581	171	250	315

Posibles otros ØD_{cond.}:

ØD _{cond.}
125
150
160
200
225
250
300
315

Accesorios plénium chapa:

- **E-PLEREG:** Regulación en la boca del plenum.
- **E-PLECEP:** Chapa perforada en el interior del plénium para homogenizar la distribución del aire.
- **E-PLEPM:** Puente de montaje en el interior del plénium para fijar el difusor.
- **E-PLEAIS:** Aislamiento.

Notas:

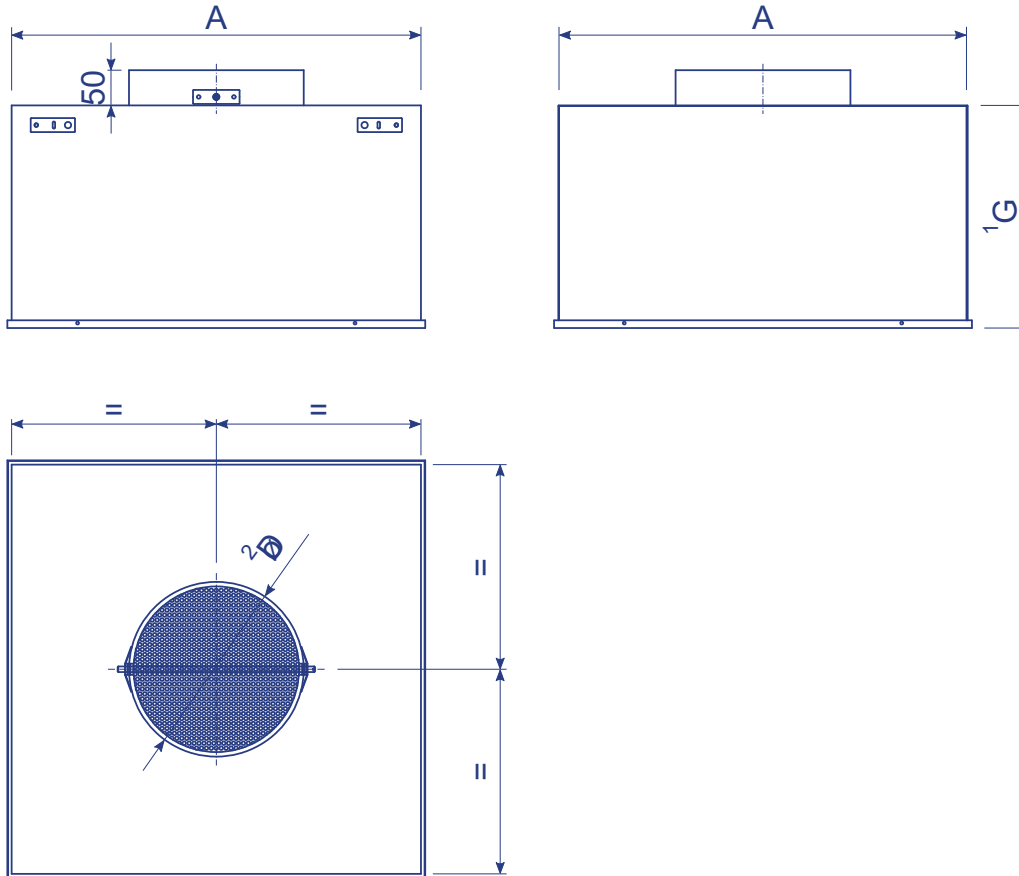
¹ Cota G estándar. Posibles otras cotas bajo pedido.

² Cota ØD_{cond.} estándar. Posibles otras cotas bajo pedido.



Plénium de chapa para E-DROR24 y accesorios

PE-25.115: Plénium de chapa galvanizada con la boca en el lado opuesto al difusor.



Cotas estándar:

Modelo	A	² ØD _{cond.}	¹ G
E-DROR24 600	581	250	315

Posibles otros ØD_{cond.}:

ØD _{cond.}
125
150
160
200
225
250
300
315

Accesorios plénium chapa:

- **E-PLEREG:** Regulación en la boca del plenum.
- **E-PLECEP:** Chapa perforada en el interior del plénium para homogenizar la distribución del aire.
- **E-PLEPM:** Puente de montaje en el interior del plénium para fijar el difusor.
- **E-PLEAIS:** Aislamiento.

Notas:

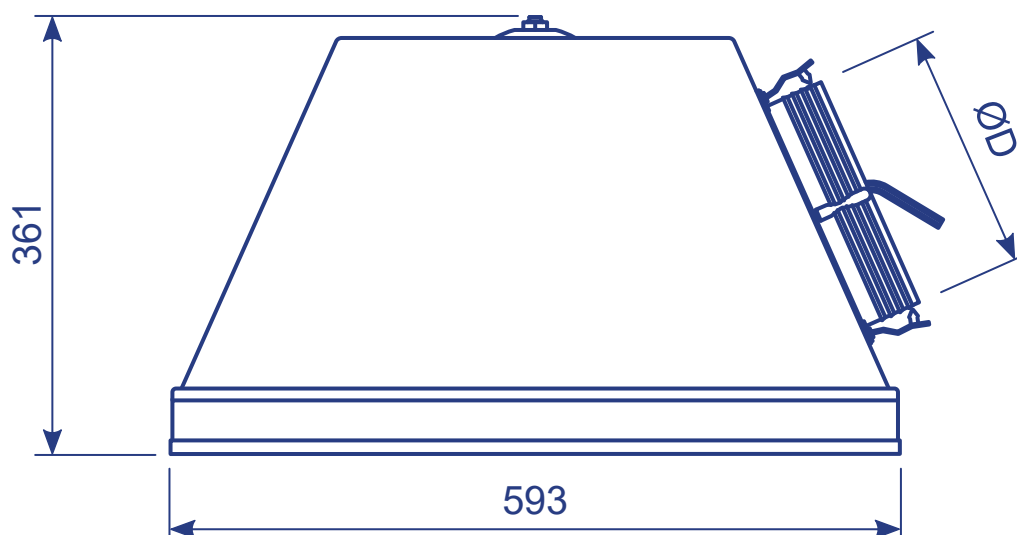
¹ Cota G estándar. Posibles otras cotas bajo pedido.

² Cota ØD_{cond.} estándar. Posibles otras cotas bajo pedido.



Plénium piramidal E-DROR24

02.511: Plenum piramidal fabricado en poliestireno ligero, compacto y cristalizado en su interior para ser utilizado con difusores de 600x600 mm. La ligereza del mismo elimina la necesidad de su suspensión y fijación, pudiendo reposar directamente encima del difusor. Este difusor incluye perfil de chapa para encajar al difusor.



Øcuello	Accesorios plénium piramidal
160	Regulación de caudal en cuello Ø160
200	Regulación de caudal en cuello Ø200
250	Regulación de caudal en cuello Ø250



Tablas de selección E-DROR24

Caudal m ³ /h	Ángulo aletas	Velocidad m/s	P. carga mm.c.a.	N. sonoro db(A)	Alcance m.
300	22°	2,4	0,6	18	1,0
	47°				
	62°				
400	22°	3,2	0,9	26	1,4
	47°	1,7	0,4	15	0,8
	62°	1,5	0,3	<15	0,6
500	22°	3,9	1,2	34	1,8
	47°	2,1	0,7	21	1,1
	62°	1,8	0,6	17	0,9
600	22°	2,5	0,9	26	1,5
	47°				
	62°				
700	22°	2,9	1,2	30	1,8
	47°				
	62°				
800	22°	3,2	1,4	34	1,9
	47°				
	62°				

Vel = Velocidad efectiva **P** = Pérdida de carga **Nv. Son** = Nivel de ruido



Áreas efectivas (m²) E-DROR24

L x H	22°	47°	62°
593 x 593	0,0315	0,0647	0,0781

Ejemplo de selección de difusor

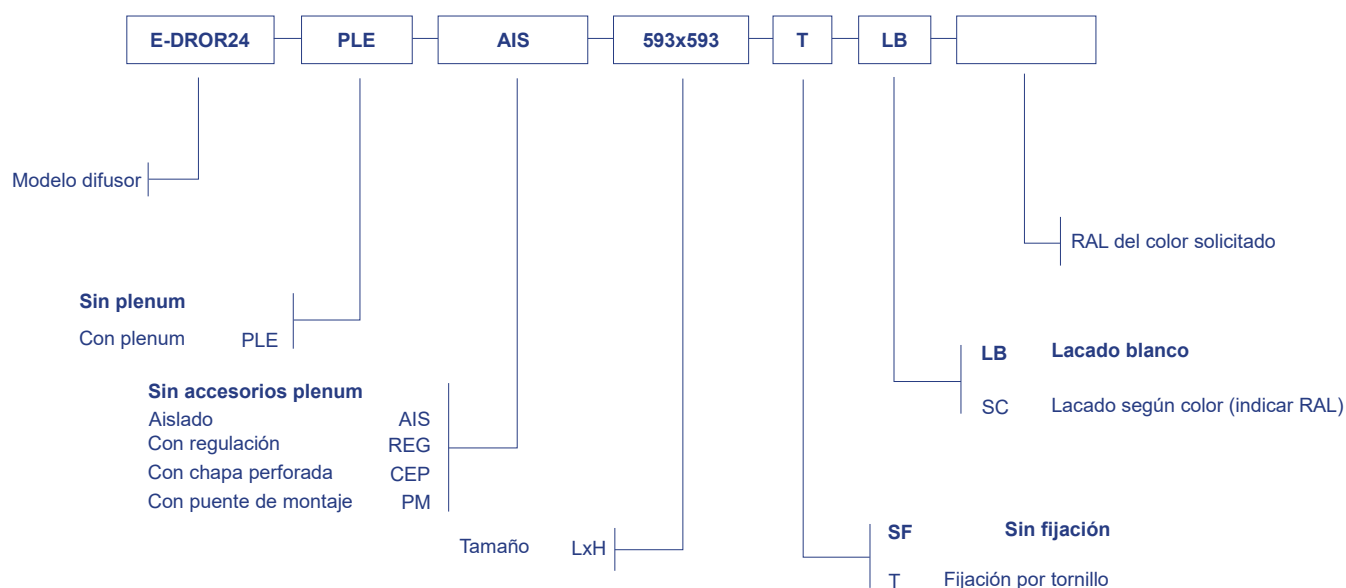
Datos: Caudal a impulsar Q = 600 m³/h
Nivel sonoro Nv. Son = 30 dB (A)

Caudal m ³ /h	Ángulo aletas	Velocidad m/s	P. carga mm.c.a.	N. sonoro db(A)	Alcance m.
600	22°				
	47°	2,5	0,9	26	1,5
	62°	2,1	0,6	23	1,2

Resultados: Caudal Q = 600 m³/h
Angulo de aletas $\theta = 47^\circ$
Velocidad Vel. = 2,5 m/s
Pérdida de carga P = 2,5 m/s
Nivel sonoro Nv. Son = 26 dB(A)
Alcance Al = 1,5 m



Referencia de pedido:



Nota: Los accesorios del plenum no son excluyentes, se pueden pedir en cualquier combinación.

Las opciones señaladas en **negrita** serán las que se utilizarán en caso de no especificación por parte del cliente.

EJEMPLO: E-DROR24-**PLE**-**PLE**AI**SL**-**PLE**CE**PM**-593x593-**T**-**LB**: Difusor E-DROR24 con plenum aislado y puente de montaje de 593 x 593 mm, fijación por tornillos con puente de montaje y lacado blanco.