

## E-DRO20

Diffuseur tourbillonnaire carré



## Description E-DRO20

Diffuseur carré plafonnier tourbillonnaire. Les fentes ont trois orientations possibles: 22°, 47° ou 62°.

### **Fixation:**

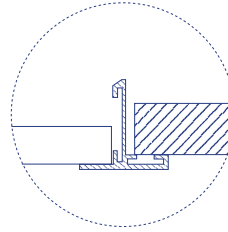
- ✓ Appuyé sur les profils du faux-plafond.
- ✓ Pont de montage
- ✓ Par vis centrale sur la boîte à bouche
- ✓ Cadre profil E-T

**Finition:** laqué blanc (consulter pour d'autres finitions).

**Applications:** Les diffuseurs tourbillonnaires s'utilisent généralement dans les locaux du secteur tertiaire (bureaux, succursales bancaires...) où les faux-plafonds sont habituels.

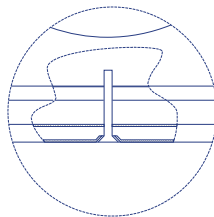
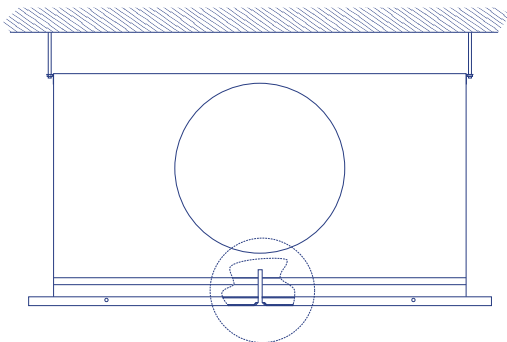
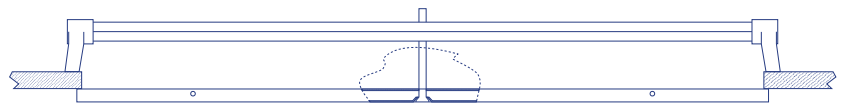


## Fixation E-DRO20



**Appuyé sur les profils du faux-plafond:**  
Dans les plafonds avec des profils, le diffuseur est soutenu en remplaçant une plaque.

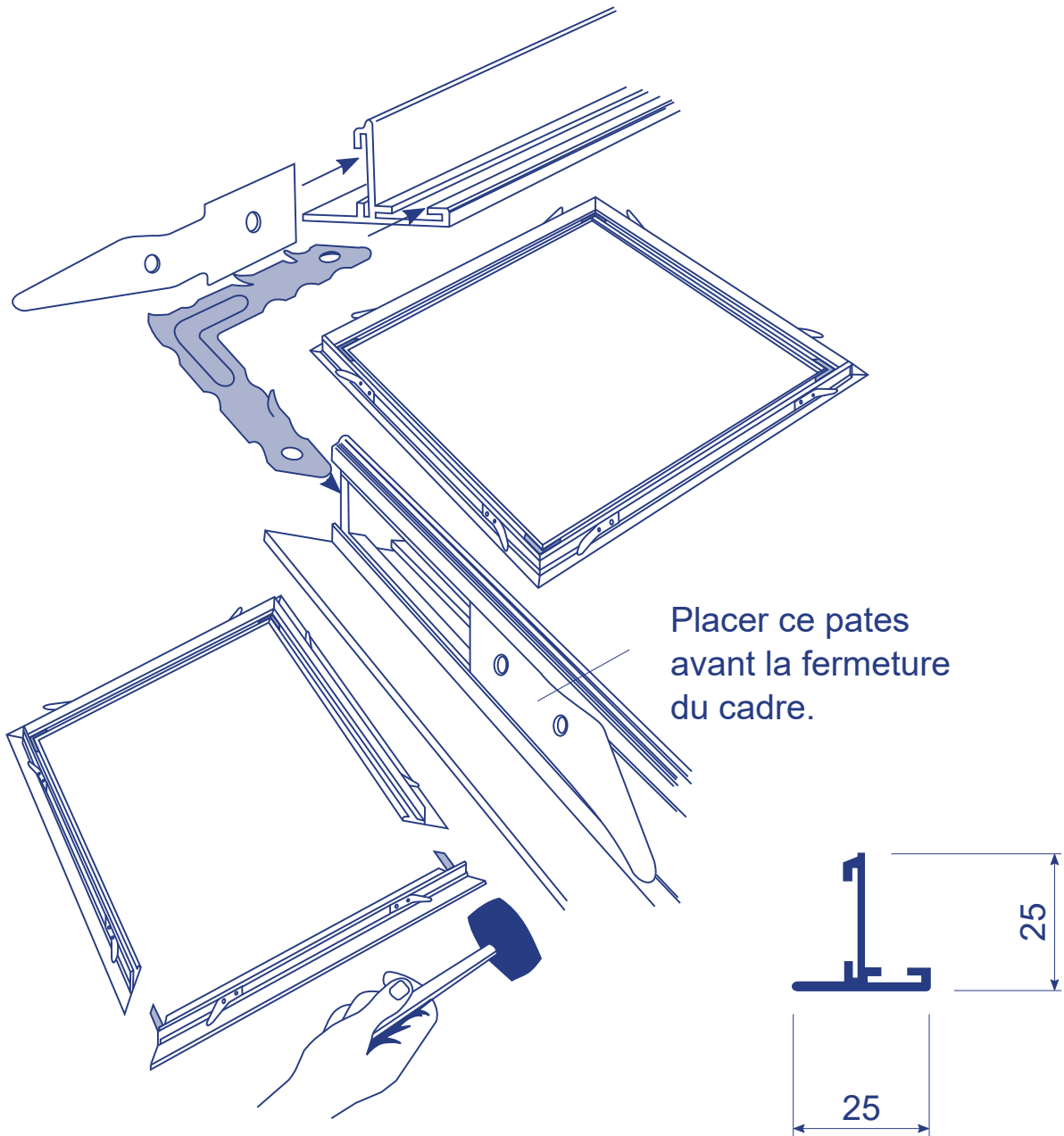
**Pont de montage:** Le diffuseur est vissé au pont de montage.



**Boite à bouche:** Le diffuseur est vissé au pont de montage de la boîte à bouche qui est elle-même fixée au plafond.

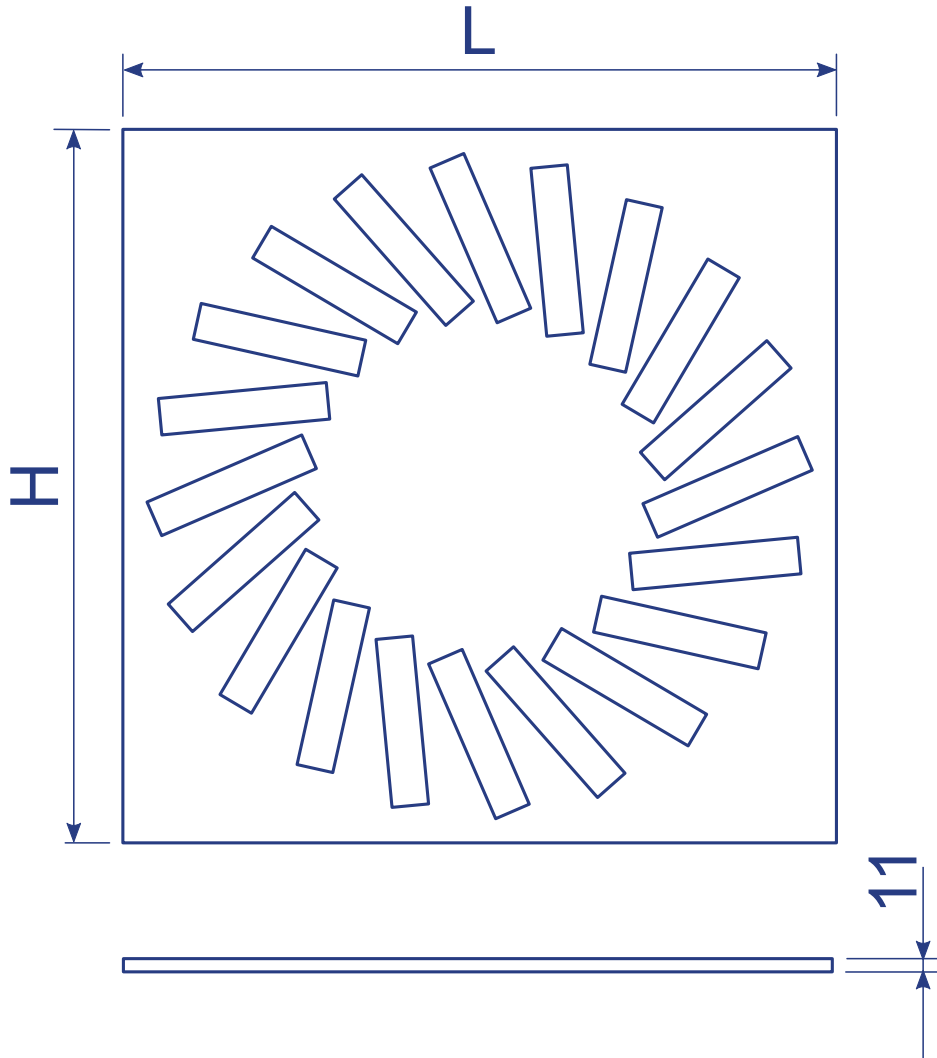


**Cadre profil T:** Pour les faux-plafonds en plaques de plâtre, le diffuseur s'appuie sur les profils E-T.





## Dimensions E-DRO20

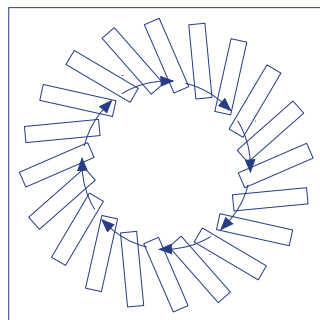
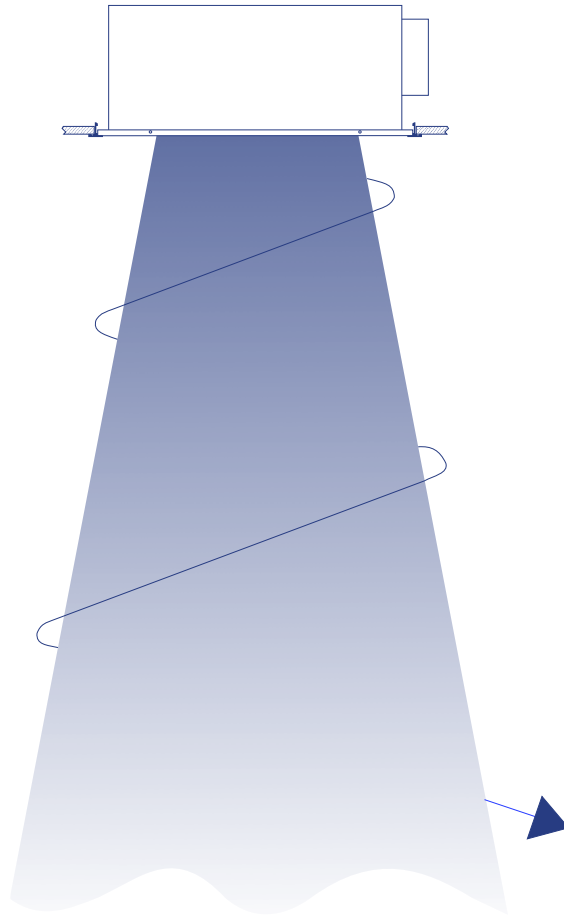


	L x H
E-DRO20 600	593 x 593
E-DRO20 500	493 x 493

**Note:** Dimensions standards. Il est possible de fabriquer sur commande ce diffuseur avec d'autres dimensions.



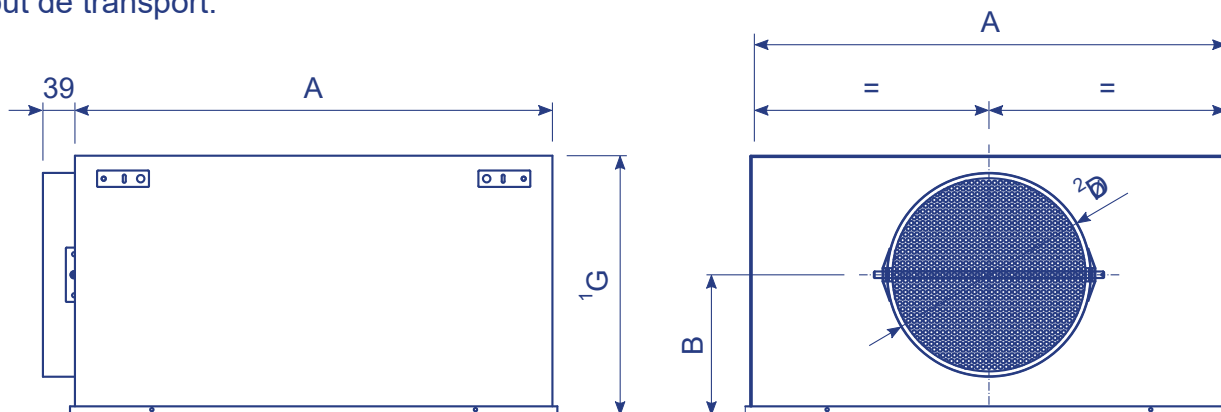
## Soufflage E-DRO20





## Boite à bouche E-DRO20

**02.231:** Boite à bouche en tôle galvanisée avec les piquages au côté long. On peut fournir, en option (02.232), la boite à bouche pour assemblage chantier. Cette solution permet économiser le coût de transport.



### Cotes standard:

Modèle	A	B	<sup>2</sup> ØD <sub>cond.</sub>	<sup>1</sup> G
E-DRO20 600	581	171	250	315
E-DRO20 500	481	196	200	315

### Possibles autres ØD<sub>cond.</sub>:

ØD <sub>cond.</sub>
125
150
160
200
225
250
300
315

La boite à bouche peut aussi avoir les accessoire suivants:

- **E-PLEREG:** Registre de débit.
- **E-PLECEP:** Tôle perforée à l'intérieur de la BAB pour homogénéiser la distribution de l'air.
- **E-PLEPM:** Pont de montage à l'intérieur de la BAB pour fixer le diffuseur.
- **E-PLEAIS:** Isolation

### Notes:

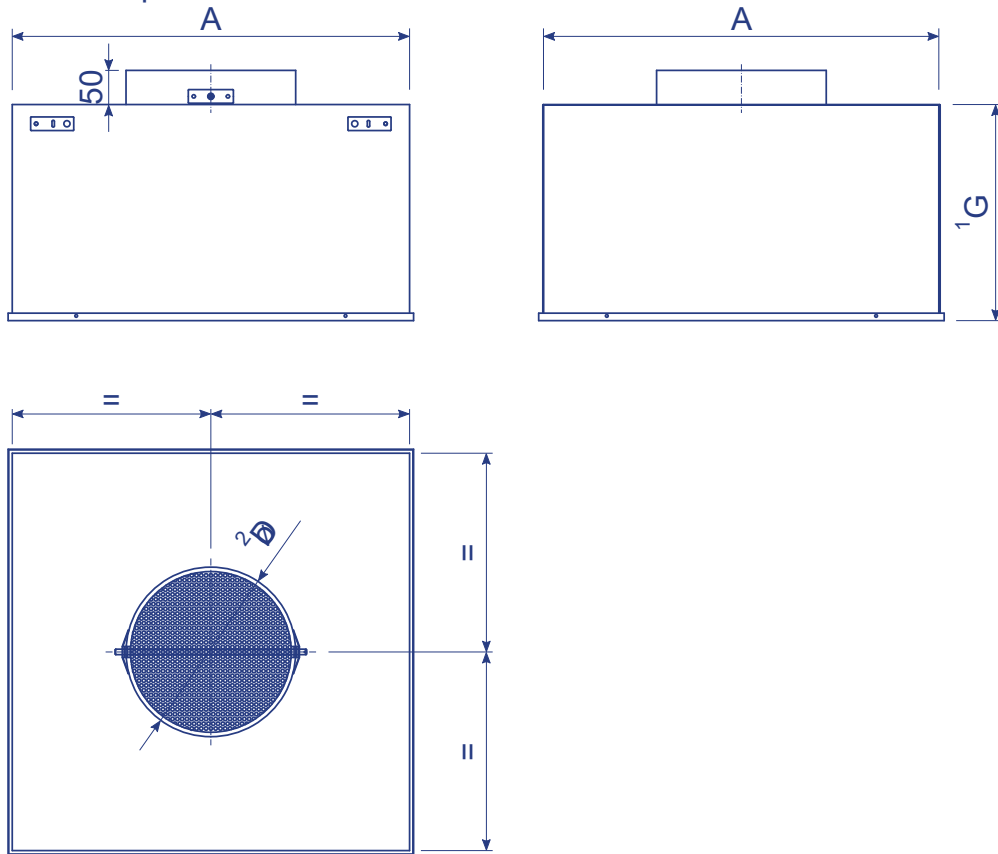
<sup>1</sup> Côté G standard. Possibles autres dimensions sur demande.

<sup>2</sup> ØD<sub>cond.</sub> standard. Possibles autres dimensions.



## Boite à bouche E-DRO16

**PE-25.115:** Boite à bouche fabriquée en tôle galvanisée avec un piquage placée au côté opposé de celui où le diffuseur est placé.



### Cotes standard:

Modèle	A	<sup>2</sup> ØD <sub>cond.</sub>	<sup>1</sup> G
E-DRO20 600	581	250	315
E-DRO20 500	481	200	315

### Possibles autres ØD<sub>cond.</sub>:

ØD <sub>cond.</sub>
125
150
160
200
225
250
300
315

### Accesorios plénum chapa:

- **E-PLEREG:** Registre de débit
- **E-PLECEP:** Tôle perforée à l'intérieur de la BAB pour homogénéiser la distribution de l'air.
- **E-PLEPM:** Pont de montage à l'intérieur de la BAB pour fixer le diffuseur.
- **E-PLEAIS:** Isolation

### Notes:

<sup>1</sup> Côté G standard. Possibles autres dimensions sur demande.

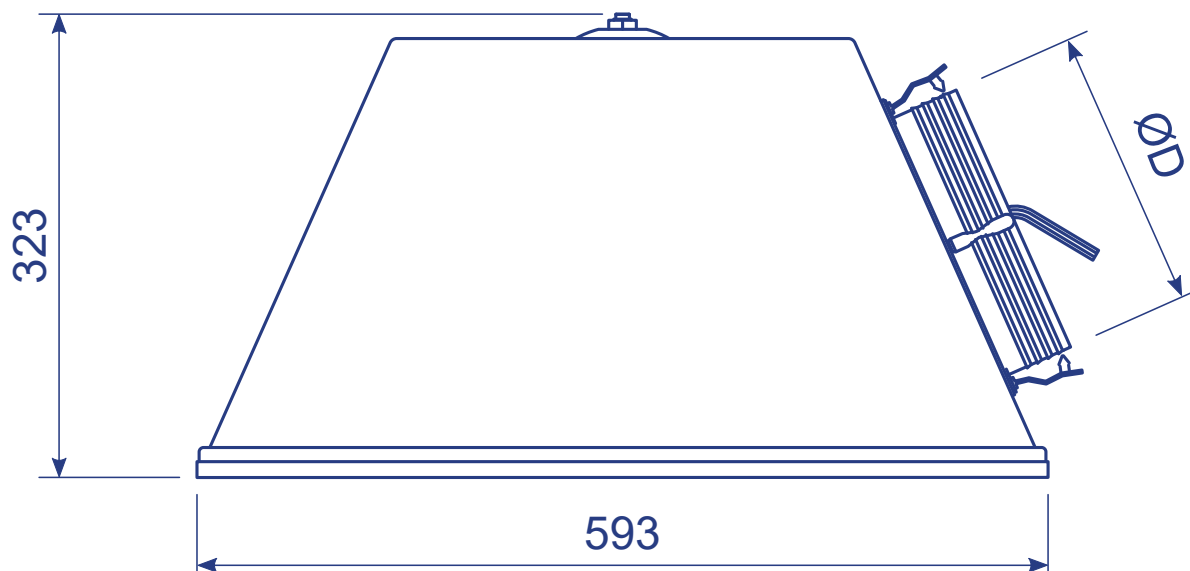
<sup>2</sup> ØD<sub>cond.</sub> standard. Possibles autres dimensions.





## Boite à bouche pyramidale E-DRO20

**02.506:** Boite à bouche pyramidale en polystyrène léger, compact et intérieur cristallisé, à utiliser avec des diffuseurs de 600x600 mm. Sa légèreté élimine la nécessité de sa suspension et de sa fixation, car elle peut reposer directement sur les dessus du diffuseurs.



ØPiquage	Accessoires BAB pyramidale
160	Clapet de régulation aux piquages Ø160
200	Clapet de régulation aux piquages Ø160
250	Clapet de régulation aux piquages Ø160



## Tables de sélection E-DRO20

### E-DRO20 500

Débit m³/h	Angle des fentes	Vitesse effective (m/s)	Perte de charge (mm.c.a.)	Puissance acoustique db(A)	Portée (m)
150	22°	1,9	0,3	<15	0,6
	47°				
	62°				
200	22°	2,6	0,5	21	1
	47°	1,3	0,2	<15	0,5
	62°				
250	22°	3,2	0,8	28	1,3
	47°	1,7	0,4	16	0,8
	62°	1,4	0,3	<15	0,6
300	22°	3,9	1,1	35	1,7
	47°	2	0,5	20	1
	62°	1,6	0,4	15	0,7
400	22°	2,6	0,9	28	1,4
	47°				
	62°				
500	22°	3,3	1,5	36	1,9
	47°				
	62°				

Vel = Vitesse efficace P = Perte de charge Nv. Son = Puissance acoustique

### E-DRO20 600

Débit m³/h	Angle des fentes	Vitesse effective (m/s)	Perte de charge (mm.c.a.)	Puissance acoustique db(A)	Portée (m)
200	22°	1,8	0,3	<15	0,6
	47°				
	62°				
300	22°	2,7	0,6	23	1,1
	47°	1,4	0,2	<15	0,6
	62°				
400	22°	3,6	1,1	34	1,6
	47°	1,8	0,5	19	1
	62°	1,5	0,4	16	0,7
500	22°	2,3	0,8	25	1,3
	47°				
	62°				
600	22°	2,8	1,1	31	1,7
	47°				
	62°				
700	22°	3,2	1,6	37	2
	47°				
	62°				

Vel = Vitesse efficace P = Perte de charge Nv. Son = Puissance acoustique



## Surfaces (m<sup>2</sup>) E-DRO20

L x H	22°	47°	62°
<b>493 x 493</b>	0,0215	0,0421	0,0508
<b>593 x 593</b>	0,0309	0,0603	0,0728

### EXEMPLE DE SÉLECTION DU DIFFUSEUR

Données: Débit de soufflage Q = 500 m<sup>3</sup>/h

Puissance acoustique Nv. Son = 30db(A)

Débit m <sup>3</sup> /h	Angle des fentes	Vitesse effective (m/s)	Perte de charge (mm.c.a.)	Puissance acoustique db(A)	Portée (m)
500	22°				
	47°	2,3	0,8	25	1,3
	62°	1,9	0,6	24	1

Résultats: Dimensions 593mm x 593mm

Débit Q = 500 m<sup>3</sup>/h

Angle des fentes  $\theta = 47^\circ$

Vitesse effective = 2,3 m/s

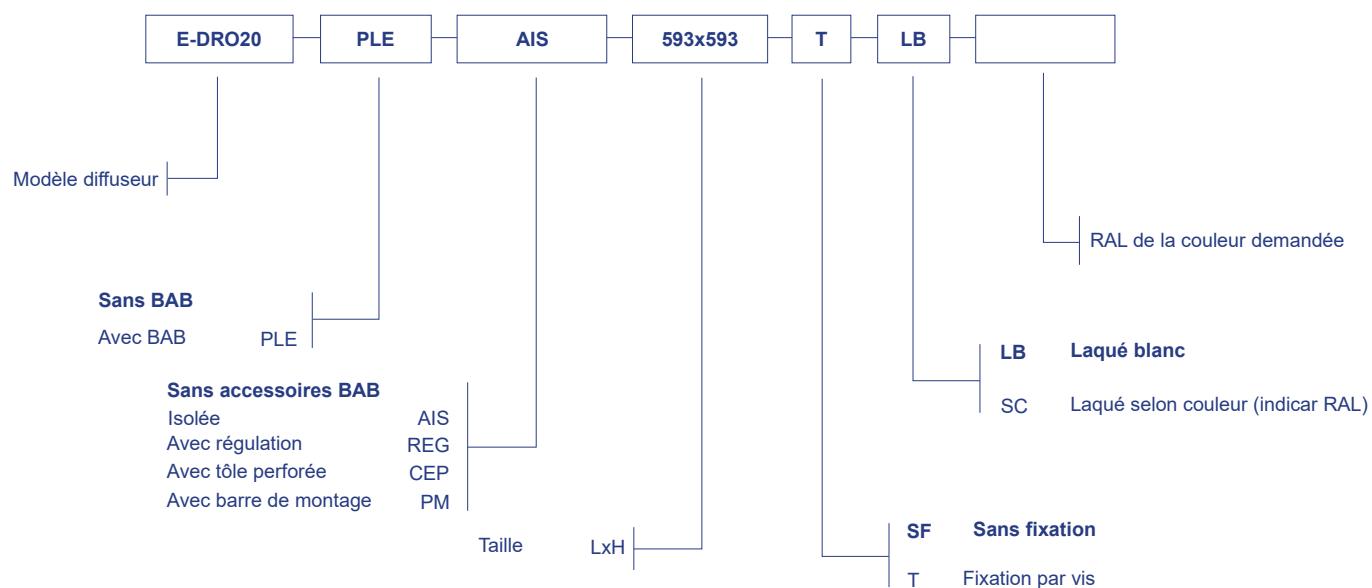
Perte de charge = 0,8 mm.c.a

Puissance acoustique = 25 dB(A)

Portée = 1,3m



## Comment passer commande:



**Note:** Les accessoires de la boîte à bouche en sont pas exclusifs, on peut choisir n'importe quelle combinaison.

Les options en gras sont les options par défaut.

**EXEMPLE:** E-DRO20-**PLE**-AIS-593x593-T-**LB**: Diffuseur E-DRO20 593x593 mm. avec la boîte à bouche isolée et pont de montage. Fixation par vis. Laqué blanc.