



## E-STAR-TR

Difusor lineal para techo



## **Descripción E-STAR-TR**

Difusor lineal de aletas direccionales con regulación de caudal construido con perfiles de aluminio extruido.

La regulación de caudal se efectúa mediante la superposición de dos chapas con agujeros troquelados que al deslizarse se superponen. Dichas chapas van integradas en las ranuras que tienen los perfiles de aluminio para tal fin. Longitud máxima en un solo módulo 2 metros, aunque se puede hacer cualquier medida ensamblando tramos.

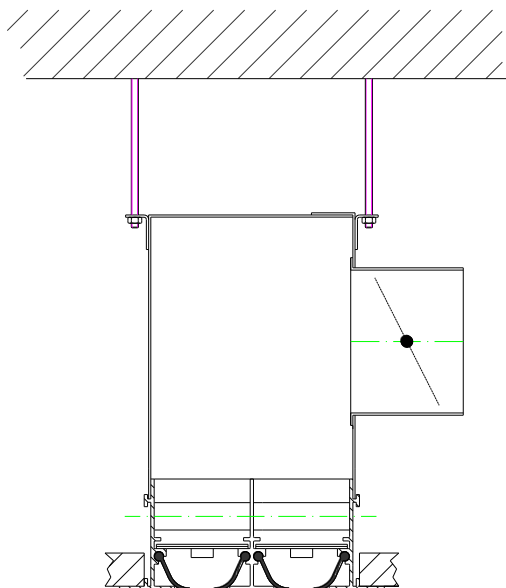
**Fijación:** Al techo con escuadras y varillas roscadas. Al plenum de chapa con remaches. Al falso techo modular por apoyo de los remates extremos especiales a los perfiles del techo. Sin plenum mediante puentes de montaje (2 ó 3 unidades según longitud) o pestillos (deberán utilizarse los E-TACO2, no incluidos en el precio).

**Acabado:** Aluminio anodizado o Lacado Blanco. Las aletas son de color negro, aunque opcionalmente pueden ser también blancas.

**Aplicaciones:** Difusor utilizado para impulsar el aire desde el techo. Sus aletas móviles permiten lanzar el aire en cualquiera de los 2 sentidos, e incluso verticalmente. No puede ser utilizado como cortina de aire.

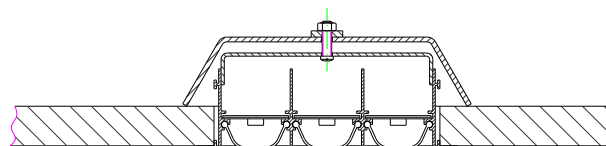


## Fijaciones E-STAR-TR

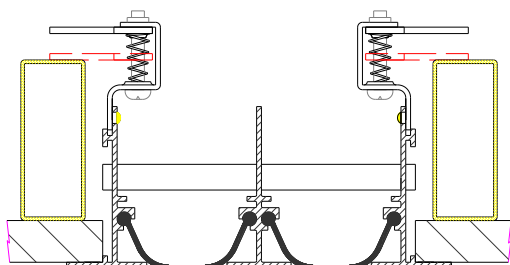


**Plenum:** El difusor E-STAR-TR con plenum siempre se suministra con éste remachado al difusor. Todo el conjunto se sujeta mediante varillas roscadas o elementos similares que se fijan a las aletas que el plenum lleva para dicho cometido.

**Puente de montaje:** Es posible suministrar el difusor E-STAR-TR con puente de montaje. El acceso al tornillo de fijación se realiza fácilmente pasando un destornillador entre las aletas del difusor.



	Hasta 1250mm	Entre 1250 y 2000mm
Nº de puentes de montaje	2	3



**Pestillos:** Es posible suministrar el difusor E-STAR-TR con pestillos para fijar el difusor tal como se indica en la figura de la izquierda. Se han de utilizar los taco E-TACO2 para este tipo de fijación.

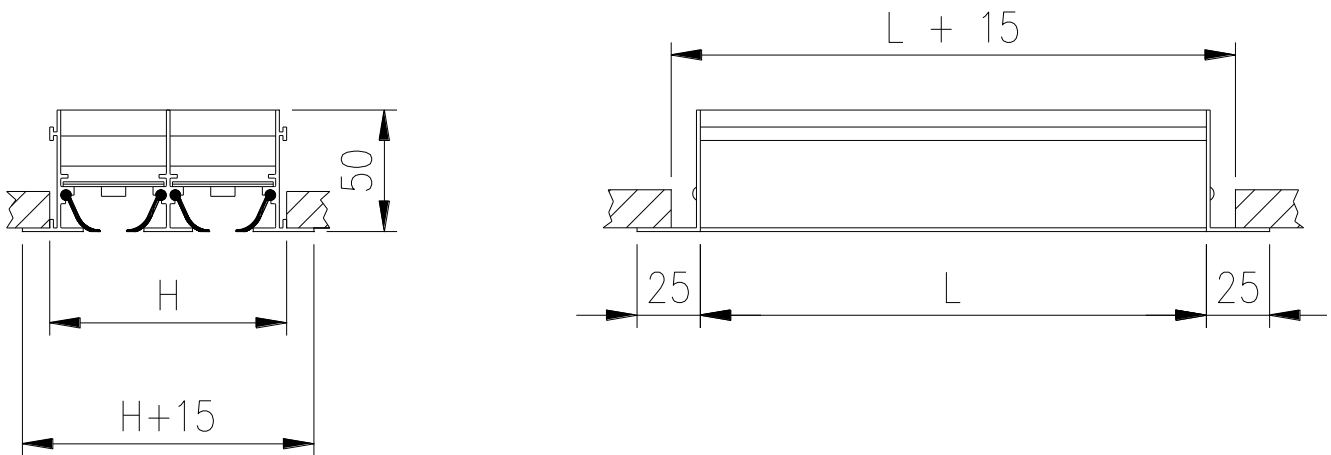
	Hasta 1250mm	Entre 1250 y 2000mm
Nº pestillos	4	6



## Dimensiones E-STAR-TR

Las dimensiones nominales vienen marcadas por las cotas L y el número de vías.

Medida del hueco  
(L + 15) x H

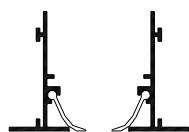


L	SIN REGULACIÓN Nº Vías				CON REGULACIÓN Nº Vías			
	1	2	3	4	1	2	3	4
Agujero H	60	105	150	195	60	105	150	195
500	*	*	*	*	*	*	*	*
600	*	*	*	*	*	*	*	*
700	*	*	*	*	*	*	*	*
800	*	*	*	*	*	*	*	*
900	*	*	*	*	*	*	*	*
1000	*	*	*	*	*	*	*	*
1100	*	*	*	*	*	*	*	*
1200	*	*	*	*	*	*	*	*
1400	*	*	*	*	*	*	*	*
1500	*	*	*	*	*	*	*	*
1600	*	*	*	*	*	*	*	*
1800	*	*	*	*	*	*	*	*
2000	*	*	*	*	*	*	*	*

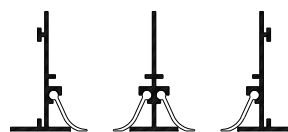
**Nota:** Las dimensiones indicadas en la tabla son estándar.



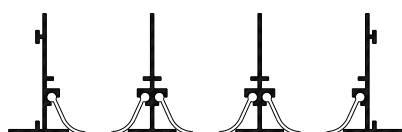
## Ejecuciones E-STAR-TR



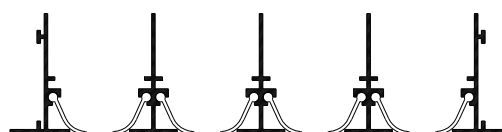
1 Vía



2 Vías



3 Vías

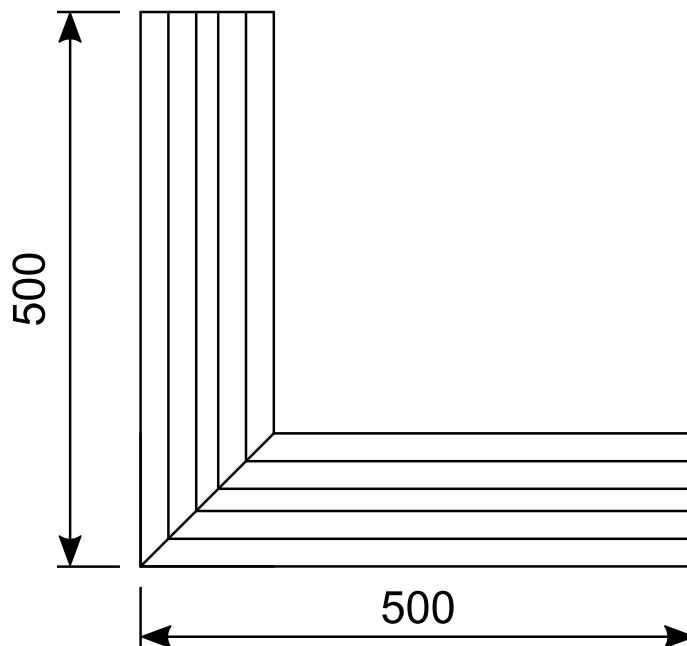


4 Vías

Los difusores E-STAR-TR pueden fabricarse en distintas configuraciones, según se muestra el dibujo.

## Configuraciones especiales E-STAR-TR

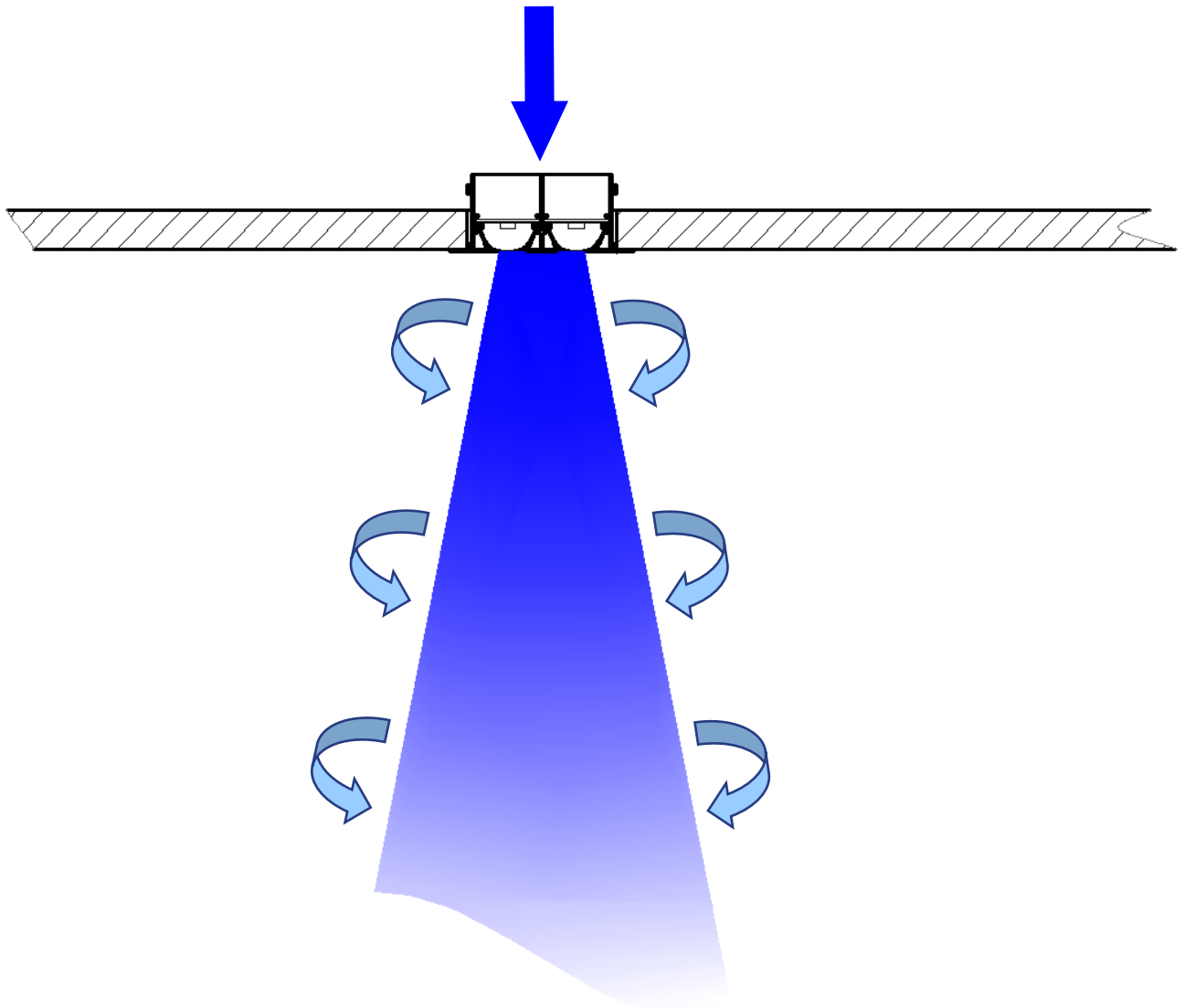
A su vez también se pueden realizar ejecuciones en inglete como se muestra en el dibujo. La medida de los tramos en inglete será siempre de 500mm. y se suministrarán sin plenum.





## Difusión del aire E-STAR-TR

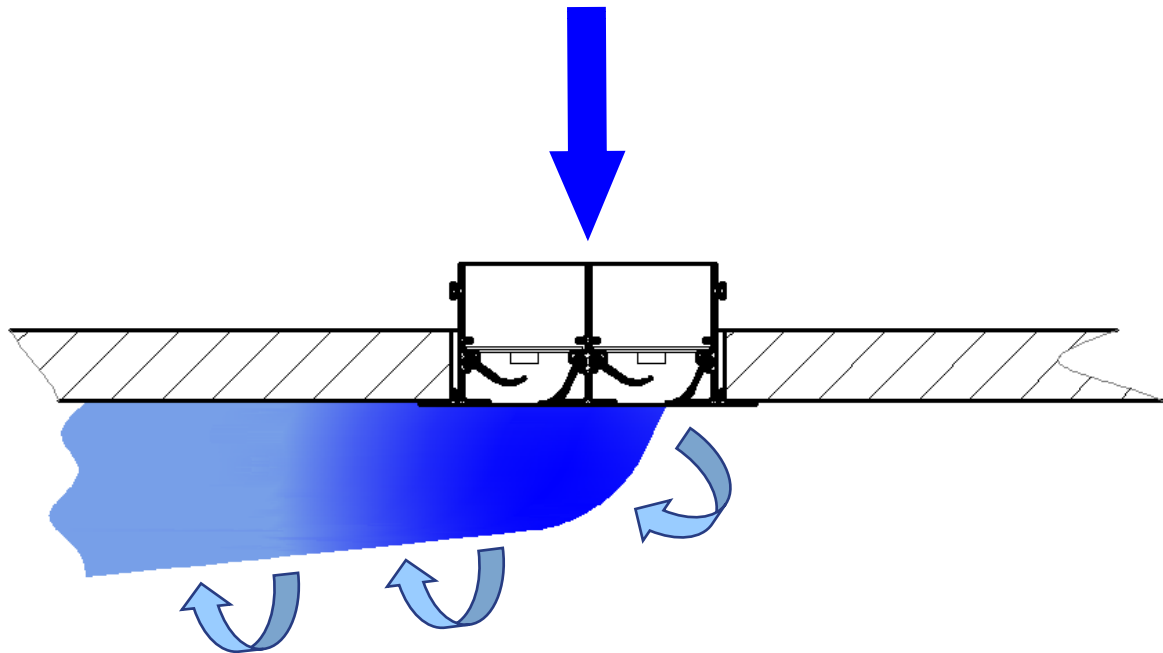
Vertical



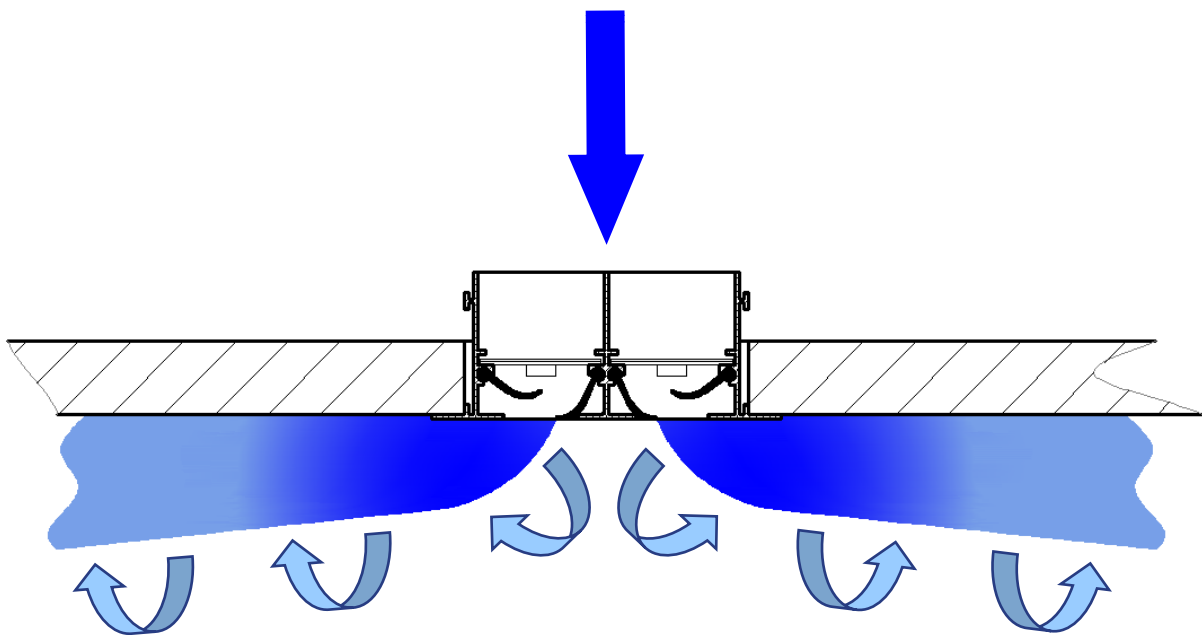


## Difusión del aire E-STAR-TR

Una dirección

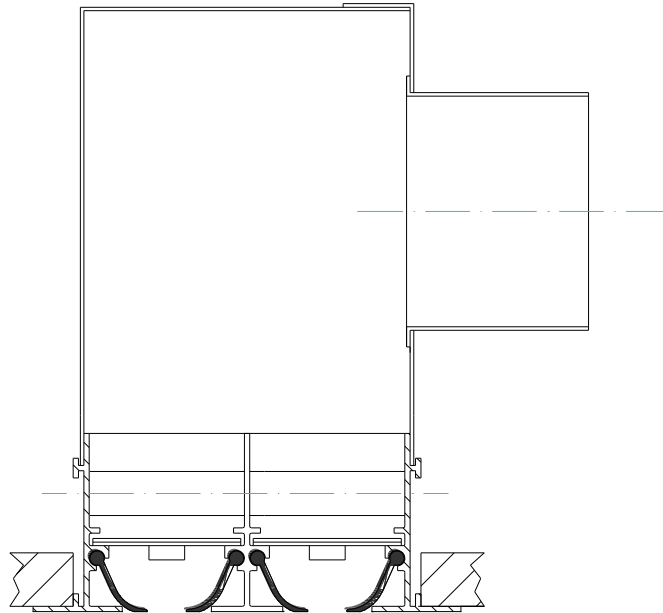


Dos direcciones





## Accesorios E-STAR-TR



**E-P:** El difusor E-STAR-TR puede suministrarse con plenum, que puede ser aislado según demanda (E-PA).

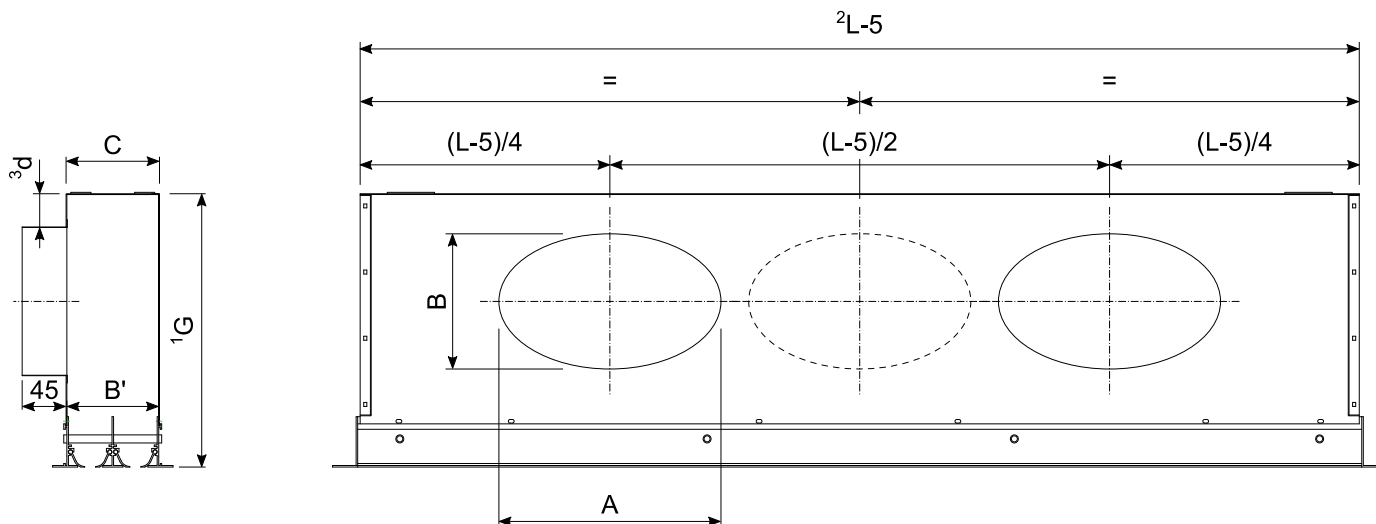
Los plenums pueden llevar regulación en el cuello (E-RC) o en el interior.(E-RI).





## Plenum E-STAR-TR

**02.254:** Plénum montado realizado en chapa galvanizada con uno o más cuellos del mismo diámetro situado en el lateral largo del difusor. Plénum unido al difusor mediante remaches.

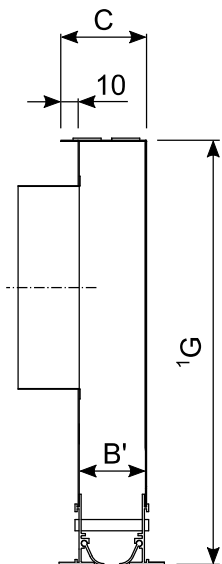


**Cotas estándar:**

Vías	B'	C	<sup>1</sup> G	<sup>4</sup> ∅D <sub>cond.</sub>
1	48	60	270	150
2	93	95	270	150
3	138	140	300	200
4	183	185	300	200

Nº Bocas	Hasta 1250 mm	Entre 1250 y 2000 mm
	1	2

**Caso 1 vía:**



**Posibles otros ∅D<sub>cond.</sub>:**

∅D <sub>cond.</sub>	A	B	G <sub>min</sub>
100	107	90	200
100	100	100	210
125	150	90	200
125	125	125	235
150	190	90	200
150	162	130	240
150	150	150	260
160	206	90	200
160	178	130	240
160	160	160	270
200	270	90	200
200	242	130	240

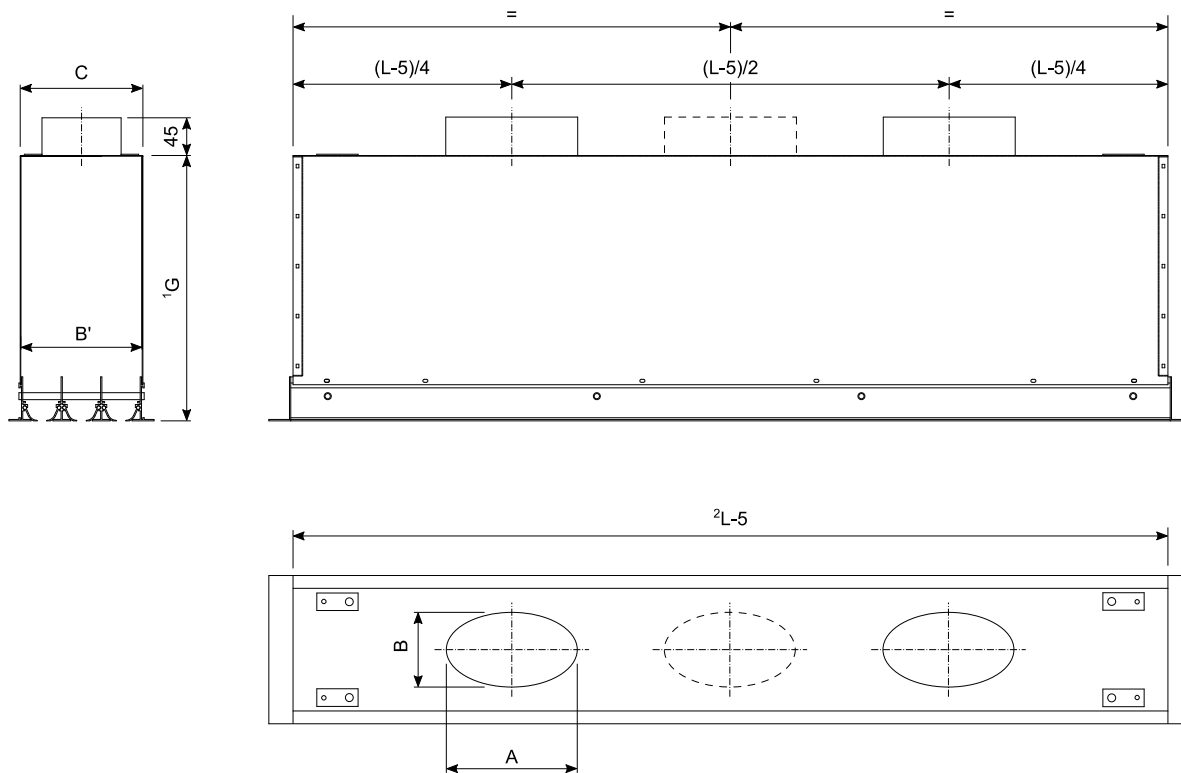
**Notas:**

- <sup>1</sup> Cota G estándar: Posibles otras cotas bajo pedido.
- <sup>2</sup> L cota de pedido del difusor.
- <sup>3</sup> Cota d mínima de 30mm.
- <sup>4</sup> Cota ∅D<sub>cond.</sub> estándar. Posibles otras cotas bajo pedido.



## Plenum E-STAR-TR

**PE-25.543:** Plénum montado realizado en chapa galvanizada con uno o más cuellos (según tabla) del mismo diámetro situado en el lado opuesto al difusor. Plénum unido al difusor mediante remaches.

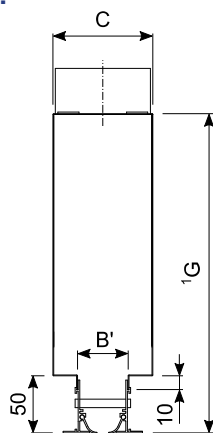


### Cotas estándar

Vías	B'	C	<sup>1</sup> G	<sup>3</sup> ∅D <sub>cond.</sub>
1	48	95	270	150
2	93	95	270	150
3	138	140	300	200
4	183	185	300	200

Nº Bocas	Hasta 1250 mm	Entre 1250 y 2000 mm
	1	2

### Caso 1 vía:



### Posibles otros ∅D<sub>cond.</sub>:

∅D <sub>cond.</sub>	A	B
100	107	90
100	100	100
125	150	90
125	125	125
150	190	90
150	162	130
150	150	150
160	206	90
160	178	130
160	160	160
200	270	90
200	242	130

### Notas:

- <sup>1</sup> Cota G estándar. Posibles otras cotas bajo pedido.
- <sup>2</sup> L cota de pedido de difusor
- <sup>3</sup> Cota ∅D<sub>cond.</sub> estándar. Posibles otras cotas bajo pedido



## Ejecuciones E-STAR-TR

Los difusores E-STAR-TR se pueden realizar en cualquier medida teniendo en cuenta que la máxima longitud de un tramo es de 2m.. Con el objetivo de reducir los plazos de entrega en este tipo de productos para longitudes importantes, consideramos tramos estándar los de 1000 mm., 1500 mm. y 2000 mm. En la lista adjunta se muestran cómo son las ejecuciones de las distintas medidas y de los tramos que las forman.

Medida	2000	1500	1000	Especial	
1 - 999				1 - 999	↔
1000			1		↔
1001 - 1499				1001 - 1499	↔
1500		1			↔
1501 - 1999				1501 - 1999	↔
2000	1				↔
2001 - 2499			1	1001 - 1499	↔
2500		1	1		↔
2501 - 2999		1		1001 - 1499	↔
3000		2			↔
3001 - 3499		1		1501 - 1999	↔
3500	1	1			↔
3501 - 3999	1			1501 - 1999	↔
4000	2				↔
4001 - 4499		2		1001 - 1499	↔
4500		3			↔
4501 - 4999		2		1501 - 1999	↔
5000	1	2			↔
5001 - 5499	1	1		1501 - 1999	↔
5500	2	1			↔
5501	2			1501 - 1999	↔
6000	3				↔
6001 - 6499		3		1501 - 1999	↔
6500	1	3			↔
6501 - 6999	2	1		1001 - 1499	↔
7000	2	2			↔
7001 - 7499	3			1001 - 1499	↔
7500	3	1			↔
7501 - 7999	3			1501 - 1999	↔
8000	4				↔
8001 - 8499	2	2		1001 - 1499	↔
8500	2	3			↔
8501 - 8999	2	2		1501 - 1999	↔
9000	3	2			↔
9001 - 9499	4			1001 - 1499	↔
10000	5				↔



## Tablas de selección E-STAR-TR

Tabla válida para longitudes de 1000 mm.

Caudal m <sup>3</sup> /h	Nº VÍAS Corredera	1		2		3		4	
		No	Sí	No	Si	No	Sí	No	Sí
100	Vel.[m/s]	2,8	5,6						
	Al. [m]	1,8	2,8						
	P [mm.c.a.]	1,2	2,7						
	Nv. Son [dB(A)]	<15	18						
150	Vel.[m/s]	4,2	8,3		4,2				
	Al. [m]	2,3	3,8		3				
	P [mm.c.a.]	1,8	5,3		1,8				
	Nv. Son [dB(A)]	<15	35		<15				
200	Vel.[m/s]	5,6	-		5,6				
	Al. [m]	2,8	-		3,7				
	P [mm.c.a.]	2,7	-		2,7				
	Nv. Son [dB(A)]	25	-		25				
250	Vel.[m/s]	6,9		3,5	6,9		4,6		
	Al. [m]	3,3		2,6	4,4		3,7		
	P [mm.c.a.]	3,9		<15	3,9		2,1		
	Nv. Son [dB(A)]	34		1,5	34		21		
300	Vel.[m/s]			4,2			5,6		4,2
	Al. [m]			3			4,3		3,8
	P [mm.c.a.]			1,8			2,7		1,8
	Nv. Son [dB(A)]			19			29		19
350	Vel.[m/s]			4,9		3,2	6,5		4,9
	Al. [m]			3,3		2,9	4,9		4,3
	P [mm.c.a.]			2,3		1,4	3,5		2,3
	Nv. Son [dB(A)]			26		<15	35		26
400	Vel.[m/s]			5,6		3,7			5,6
	Al. [m]			3,7		3,1			4,8
	P [mm.c.a.]			2,7		1,6			2,7
	Nv. Son [dB(A)]			31		18			31
450	Vel.[m/s]			6,2		4,2		3,1	6,2
	Al. [m]			2,3		3,4		3,1	5,3
	P [mm.c.a.]			3,3		1,8		1,3	3,3
	Nv. Son [dB(A)]			37		23		<15	37
500	Vel.[m/s]					4,6		3,5	
	Al. [m]					3,7		3,3	
	P [mm.c.a.]					2,1		1,5	
	Nv. Son [dB(A)]					28		18	
550	Vel.[m/s]					5,1		3,8	
	Al. [m]					4		3,6	
	P [mm.c.a.]					2,4		1,7	
	Nv. Son [dB(A)]					32		22	
600	Vel.[m/s]							4,2	
	Al. [m]							3,8	
	P [mm.c.a.]							1,8	
	Nv. Son [dB(A)]							26	
600	Vel.[m/s]							4,5	
	Al. [m]							4,1	
	P [mm.c.a.]							2	
	Nv. Son [dB(A)]							29	

Vel = Velocidad efectiva Al = Alcance del dardo de aire (0,25 m/s) P = Pérdida de carga Nv. Son = Nivel de ruido



## Áreas efectivas (m<sup>2</sup>) E-STAR-TR

Longitud	1 VIA	2 VIAS	3 VIAS	4 VIAS
500	0,0050	0,0100	0,0150	0,0200
600	0,0060	0,0120	0,0180	0,0240
700	0,0070	0,0140	0,0210	0,0280
800	0,0080	0,0160	0,0240	0,0320
900	0,0090	0,0180	0,0270	0,0360
1000	0,0100	0,0200	0,0300	0,0400
1100	0,0110	0,0220	0,0330	0,0440
1200	0,0120	0,0240	0,0360	0,0480
1400	0,0140	0,0280	0,0420	0,0560
1500	0,0150	0,0300	0,0450	0,0600
1600	0,0160	0,0320	0,0480	0,0640
1800	0,0180	0,0360	0,0540	0,0720
2000	0,0200	0,0400	0,0600	0,0800

**Nota:** La corredera reduce a la mitad el área efectiva del difusor.

### EJEMPLO DE SELECCIÓN DE DIFUSOR

Datos: Caudal a impulsar Q = 750 m<sup>3</sup>/h  
 Nivel Sonoro Nv. Son = 30 dB(A)  
 Longitud 3000 mm  
 Con regulación corredera.

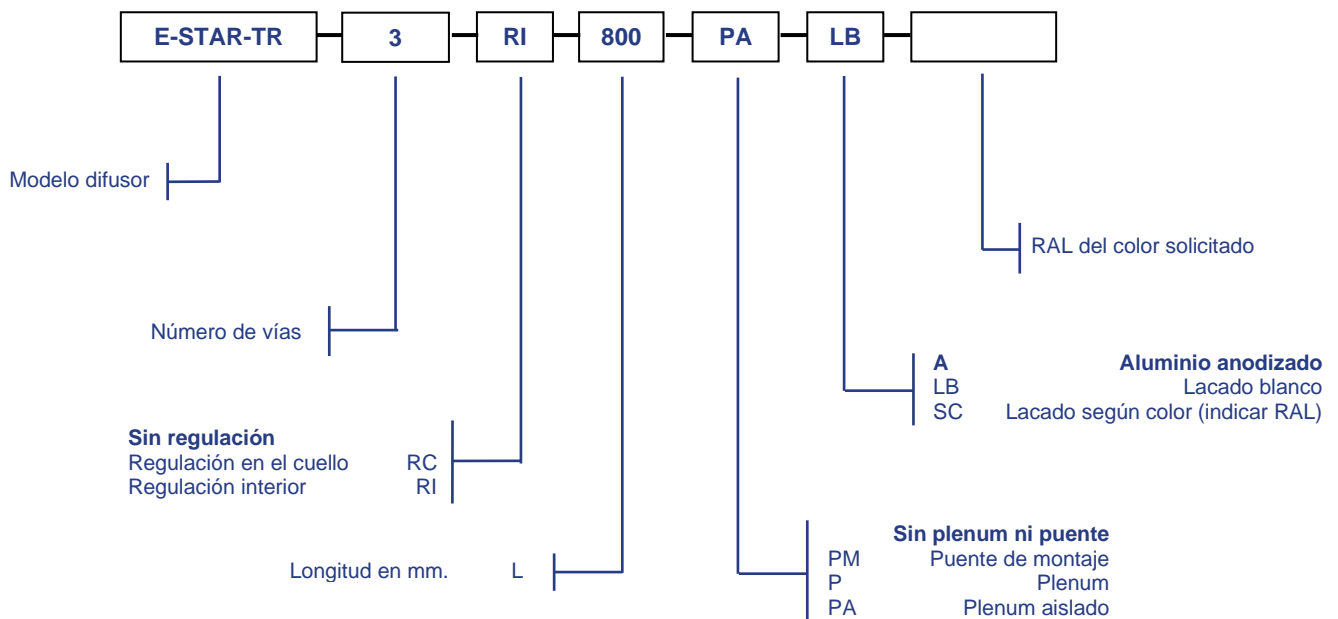
Caudal por metro lineal: 750/3 = 250 m<sup>3</sup>/h

Caudal m <sup>3</sup> /h	Nº VÍAS Corredera	1		2		3		4	
		No	Sí	No	Si	No	Sí	No	Sí
250	Vel.[m/s]	6,9		3,5	6,9		4,6		
	Al. [m]	3,3		2,6	4,4		3,7		
	P [mm.c.a.]	3,9		<15	3,9		2,1		
	Nv. Son [dB(A)]	34		1,5	34		21		

Resultados: Medida 3000 mm  
 Número de vías = 3  
 Caudal Q = 750 m<sup>3</sup>/h  
 Velocidad Vel. = 4,6 m/s  
 Alcance Al = 3,7 m  
 Pérdida de carga P = 2,1 mm.c.a  
 Nivel Sonoro Nv. Son = 21 dB(A)



## Referencia de pedido:



Nota: Las opciones señaladas en negrita serán las que se utilizarán en caso de no especificación por parte del cliente.

EJEMPLO: E-STAR-TR-3-RI-800-PA-LB: Difusor STAR-TR de 3 vías, con regulación interna, 800 mm de longitud, con plenum aislado y lacado en blanco.