



E-CASSESTAR

Difusor modular impulsión/retorno.



Descripción E-CASSESTAR

E-CASSESTAR: Difusor construido a partir del difusor E-STAR de 1, 2, 3 ó 4 ranuras creado para impulsar el aire en las cuatro direcciones y especialmente diseñado para su apoyo directo sobre la perfilería modular de 600 x 600. En el centro del difusor se monta una rejilla E-RC por la que se realiza el retorno. Sobre el difusor y la rejilla se monta un plénum doble impulsión / retorno.

Fijación:

- ✓ Al techo con escuadras y varillas roscadas.

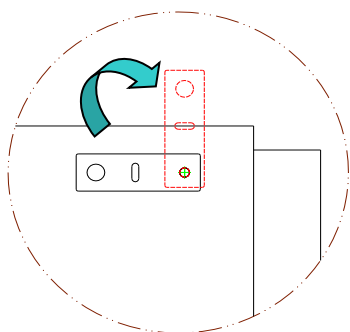
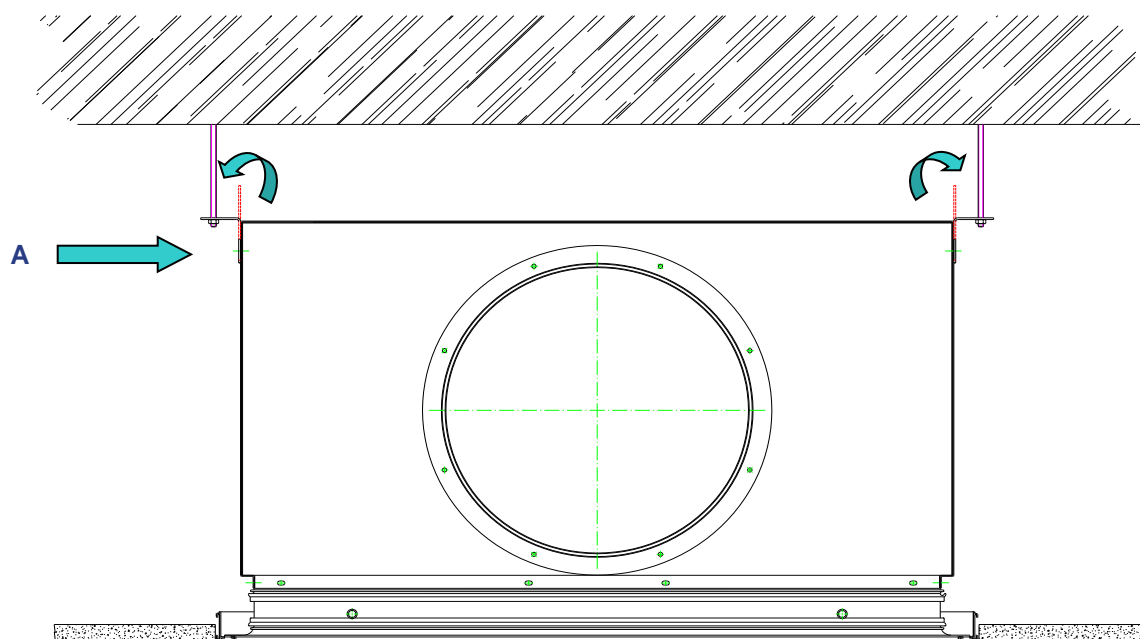
Acabado estándar: Aluminio anodizado o blanco.

Aplicaciones: Este difusor se utiliza en los locales en los que prima la estética y la economía del espacio es importante, ya que queda totalmente integrado en el techo modular y el mismo elemento incorpora impulsión y retorno. Técnicamente es un buen difusor para impulsar aire frío.

Dado que la parte central es registrable, puede suministrarse con un filtro opcional tipo E-FIL, facilitando el mantenimiento de la instalación.



Fijaciones E-CASSESTAR

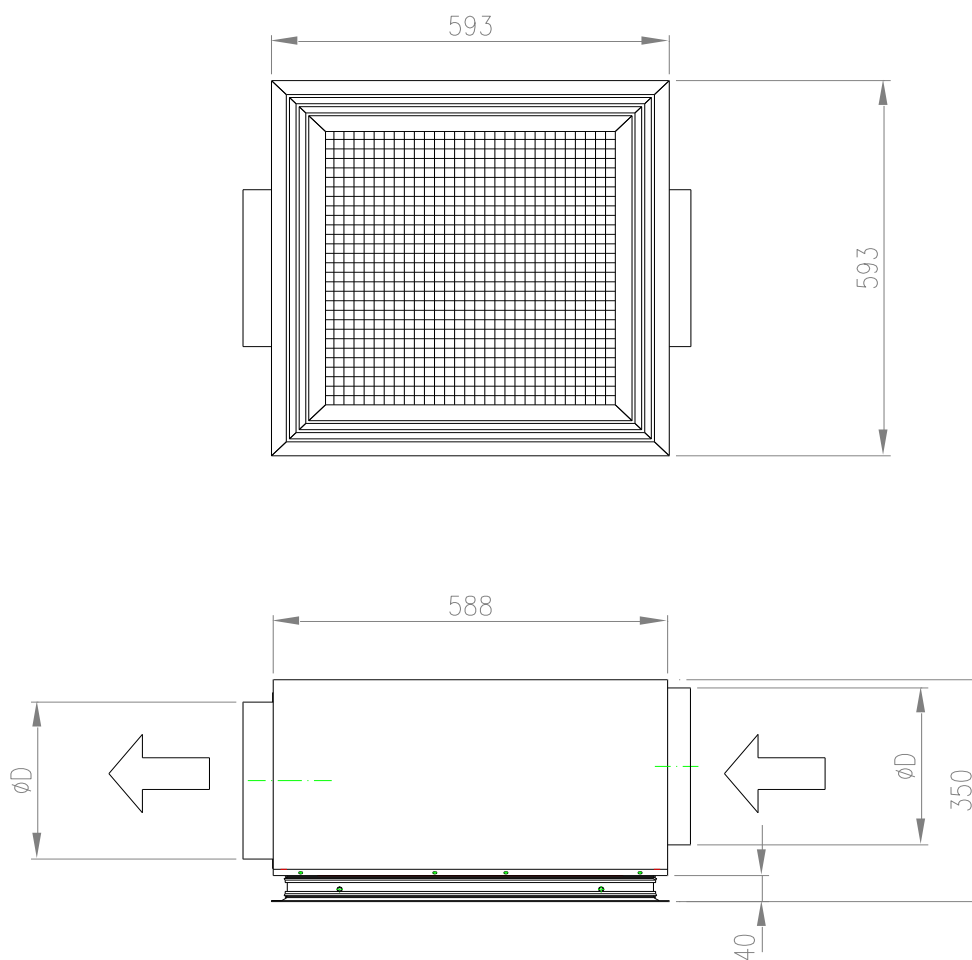


Detalle A

El difusor E-CASSESTAR dispone de unas orejetas en los laterales del plenum mediante las cuales se fija al techo utilizando varilla roscada. Las orejetas se despliegan según muestra el dibujo y se doblan de manera que podamos colocar las varillas roscadas perpendiculares al techo al cual las fijaremos.



Dimensiones E-CASSESTAR

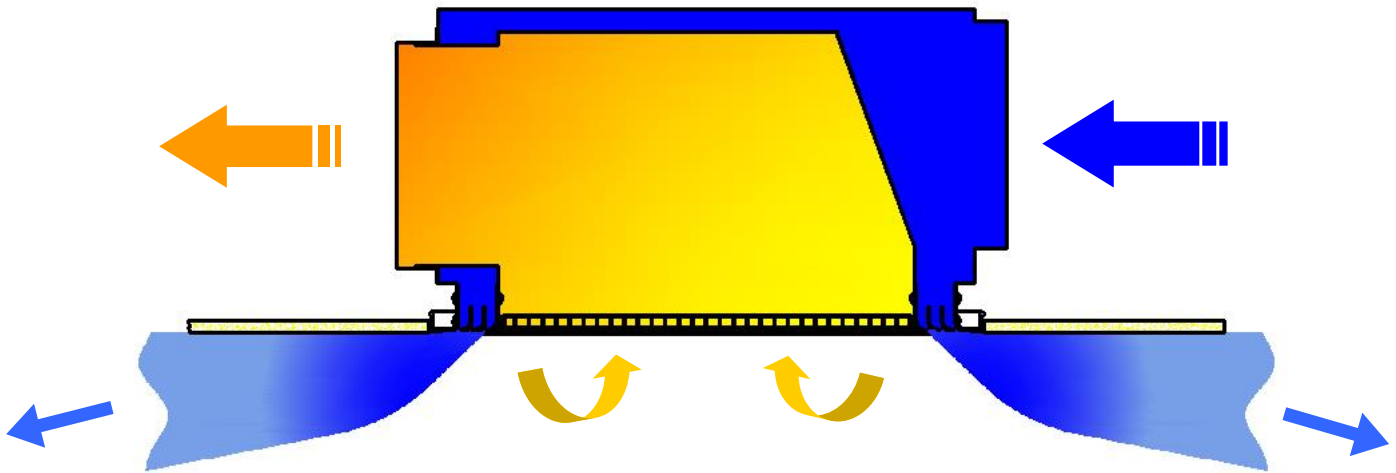


	Nº de vías	Ø D
E-CASSESTAR-2	2	198
E-CASSESTAR-3	3	248
E-CASSESTAR-4	4	248

Nota: Las dimensiones indicadas en la tabla son estándar.



Difusión del aire E-CASSESTAR





Tablas de selección E-CASSESTAR

Caudal m³/h	Nº VÍAS	2	3	4
	Área efectiva [m²]	0,0215	0,0314	0,0407
100	Vel. Efec. [m/s]	1,3	0,9	0,7
	Vel. Cuello [m/s]	0,9	0,6	0,6
	Al. [m]	1,1 – 1,9	1,1 – 1,9	1 – 1,8
	P [mm.c.a.]	0,2	0,1	0,1
	Nv. Son [dB(A)]	<15	<15	<15
200	Vel. Efec. [m/s]	2,6	1,8	1,4
	Vel. Cuello [m/s]	1,8	1,2	1,2
	Al. [m]	1,3 – 2,3	1,2 – 2,2	1,2 – 2,2
	P [mm.c.a.]	0,8	0,3	0,3
	Nv. Son [dB(A)]	<15	<15	<15
300	Vel. Efec. [m/s]	3,9	2,7	2,1
	Vel. Cuello [m/s]	2,7	1,7	1,7
	Al. [m]	1,7 – 3,1	1,5 – 2,7	1,4 – 2,5
	P [mm.c.a.]	1,8	0,7	0,6
	Nv. Son [dB(A)]	<15	<15	<15
400	Vel. Efec. [m/s]	5,2	3,5	2,7
	Vel. Cuello [m/s]	3,6	2,4	2,4
	Al. [m]	2,3 – 4,1	1,9 – 3,4	1,7 – 3
	P [mm.c.a.]	3,12	1,4	1
	Nv. Son [dB(A)]	<15	<15	<15
500	Vel. Efec. [m/s]	6,5	4,4	3,4
	Vel. Cuello [m/s]	4,5	2,8	2,8
	Al. [m]	3 – 5,4	2,4 – 4,3	2,1 – 3,7
	P [mm.c.a.]	4,9	2,1	1,6
	Nv. Son [dB(A)]	23	17	<15
600	Vel. Efec. [m/s]	7,7	5,3	4,1
	Vel. Cuello [m/s]	5,4	3,5	3,5
	Al. [m]	3,9 - 7	3 – 5,4	2,5 – 4,5
	P [mm.c.a.]	6	3,1	2,3
	Nv. Son [dB(A)]	33	23	16
700	Vel. Efec. [m/s]		6,2	4,8
	Vel. Cuello [m/s]		4	4
	Al. [m]		3,6 – 6,7	3,1 – 5,5
	P [mm.c.a.]		4,2	3,3
	Nv. Son [dB(A)]		31	24
800	Vel. Efec. [m/s]			5,5
	Vel. Cuello [m/s]			4,6
	Al. [m]			3,7 – 6,7
	P [mm.c.a.]			4,3
	Nv. Son [dB(A)]			31



EJEMPLO DE SELECCIÓN DE DIFUSOR

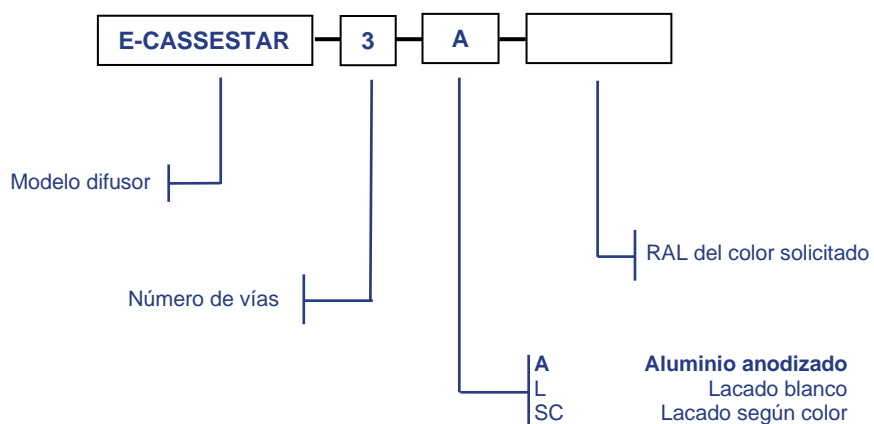
Datos: Caudal a impulsar $Q = 500 \text{ m}^3/\text{h}$
 Nivel Sonoro Nv. Son = 30 dB(A)

Caudal m^3/h	Nº VÍAS	2	3	4
500	Vel. Efec. [m/s]	6,5	4,4	3,4
	Vel. Cuello [m/s]	4,5	2,8	2,8
	Al. [m]	3 – 5,4	2,4 – 4,3	2,1 – 3,7
	P [mm.c.a.]	4,9	2,1	1,6
	Nv. Son [dB(A)]	23	17	<15

Resultados: Medida 593mm X 593mm (2 Vías)
 Caudal $Q = 500 \text{ m}^3/\text{h}$
 Velocidad efectiva Vel. Efec. = 6,5 m/s
 Velocidad Cuello Vel. Cue. = 4,5
 Alcance Al = 3 – 5,4 m
 Pérdida de carga $P = 4,9 \text{ mm.c.a}$
 Nivel Sonoro Nv. Son = 23 dB(A)



Referencia de pedido:



Nota: Las opciones señaladas en negrita serán las que se utilizarán en caso de no especificación por parte del cliente.

EJEMPLO: E-CASSESTAR-3-L: Difusor E-CASSESTAR de 3 vías y lacado en blanco.