

E-PER / E-PER-FIL

Plancha perforadora para techo modular



Descripción

E-PER: rejilla de aspiración construida en chapa de aluminio perforada lacada en blanco, formando bandeja para posibilitar la colocación de un filtro.

E-PER-FIL: rejilla tipo E-PER con filtro, malla y tensores.

Fijación:

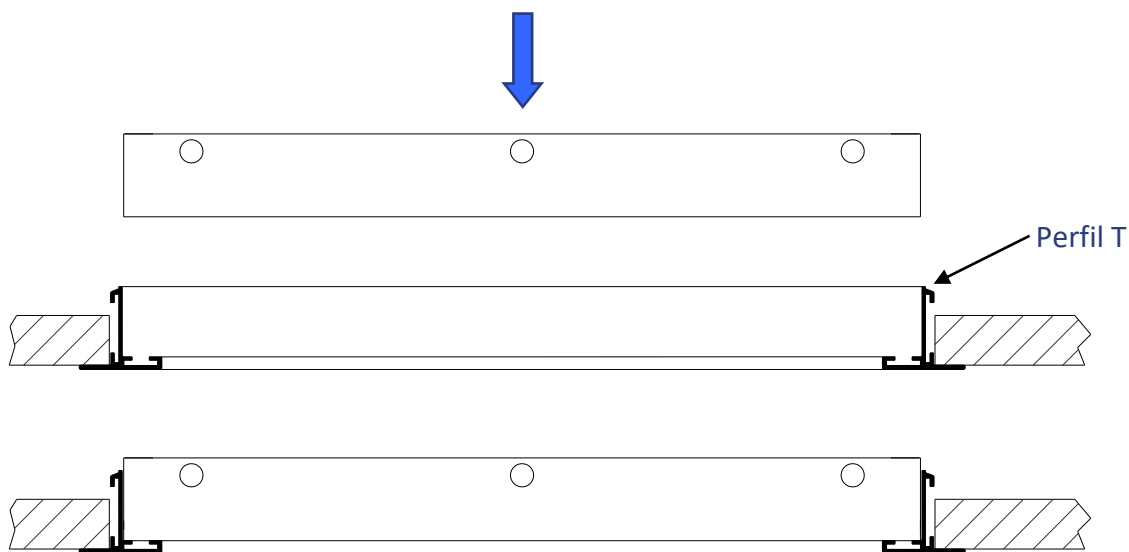
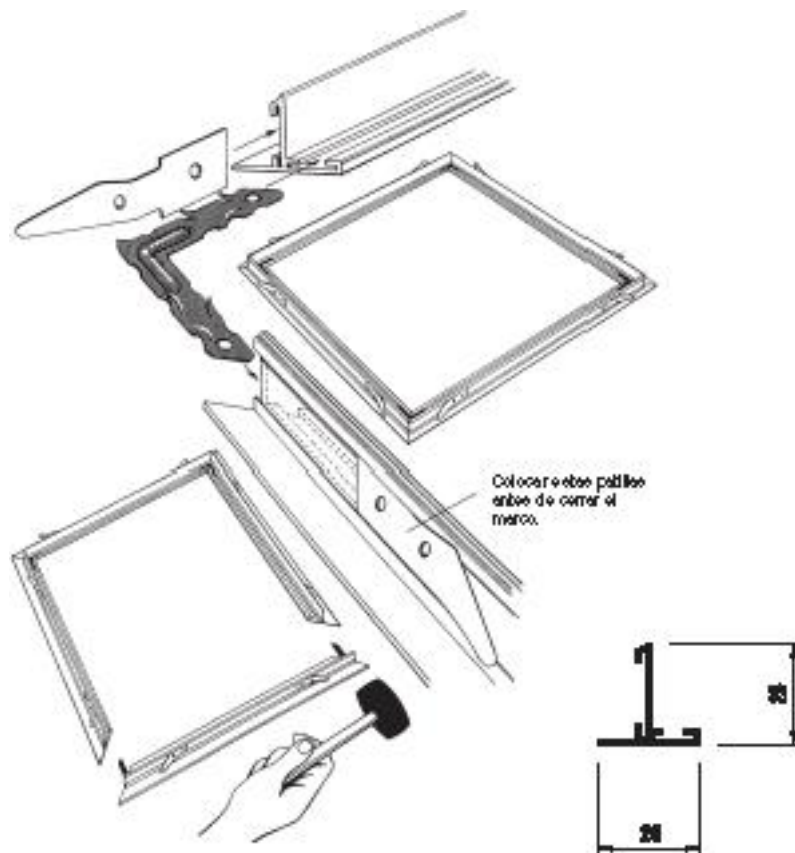
- ✓ En techos modulares apoyada sobre la perfilería.
- ✓ En techos de yeso laminado apoyada sobre marco perfil T.

Aplicaciones: Las rejillas tipo E-PER se apoyan sobre el marco de aluminio tipo “T” u otros marcos modulares. Fabricada en tres medidas estándar, permite ser colocada junto con otros marcos mayores, multiplicando así la dimensión de hueco a cubrir.

Existe la posibilidad de suministrar las rejillas E-PER perforada con distintos diámetros y formas. Consultar a nuestro departamento comercial.



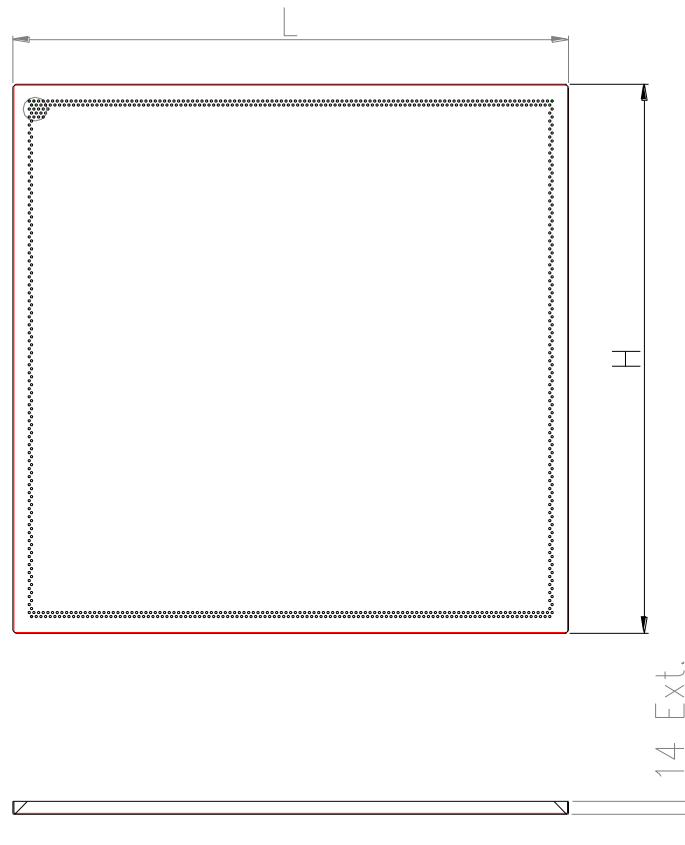
Fijaciones



Las rejillas E-PER y E-PER-FIL se colocan apoyadas sobre la perfilería del techo modular o sobre el perfil T en techos de yeso laminado.



Dimensiones



E-PER	L	H
593 x 593	593	593
593 x 443	593	493
593 x 393	593	393

Nota: Las dimensiones indicadas en la tabla son estándar.



Tablas de selección

ALTURA	LONGITUD			
593	293	393	443	593

m³/h

500	Vel.[m/s]	1,7	1,3	1,1	0,9
	P [mm.c.a.]	8,3	4,6	3,6	2,0
	Nv. Son [dB(A)]	20	10	6	-5
600	Vel.[m/s]	2,1	1,6	1,4	1,0
	P [mm.c.a.]	12,0	6,7	5,2	2,9
	Nv. Son [dB(A)]	27	16	12	2
700	Vel.[m/s]	2,4	1,8	1,6	1,2
	P [mm.c.a.]	16,3	9,1	7,1	4,0
	Nv. Son [dB(A)]	32	22	17	7
800	Vel.[m/s]	2,8	2,1	1,8	1,4
	P [mm.c.a.]	21,3	11,8	9,3	5,2
	Nv. Son [dB(A)]	37	26	22	12
900	Vel.[m/s]	3,1	2,3	2,1	1,5
	P [mm.c.a.]	26,9	15,0	11,8	6,6
	Nv. Son [dB(A)]	41	31	26	16
1000	Vel.[m/s]	3,5	2,6	2,3	1,7
	P [mm.c.a.]	33,3	18,5	14,6	8,1
	Nv. Son [dB(A)]	45	34	30	20
1150	Vel.[m/s]	4,0	3,0	2,6	2,0
	P [mm.c.a.]	44,0	24,5	19,2	10,7
	Nv. Son [dB(A)]	50	39	35	25
1300	Vel.[m/s]	4,5	3,4	3,0	2,2
	P [mm.c.a.]	56,2	31,3	24,6	13,7
	Nv. Son [dB(A)]	54	44	39	29
1450	Vel.[m/s]	5,0	3,8	3,3	2,5
	P [mm.c.a.]	69,9	38,9	30,6	17,1
	Nv. Son [dB(A)]	58	48	43	33
1600	Vel.[m/s]	5,6	4,1	3,7	2,7
	P [mm.c.a.]	85,2	47,3	37,3	20,8
	Nv. Son [dB(A)]	61	51	47	36

Vel = Velocidad efectiva P = Pérdida de carga Nv. Son = Nivel de ruido



Áreas efectivas (m²)

H \ L	593
293	0,0799
393	0,1072
443	0,1208
593	0,1618

EJEMPLO DE SELECCIÓN DE REJILLA

Datos: Caudal a impulsar Q = 900 m³/h
Nivel sonoro Nv. Son = 30 dB(A)

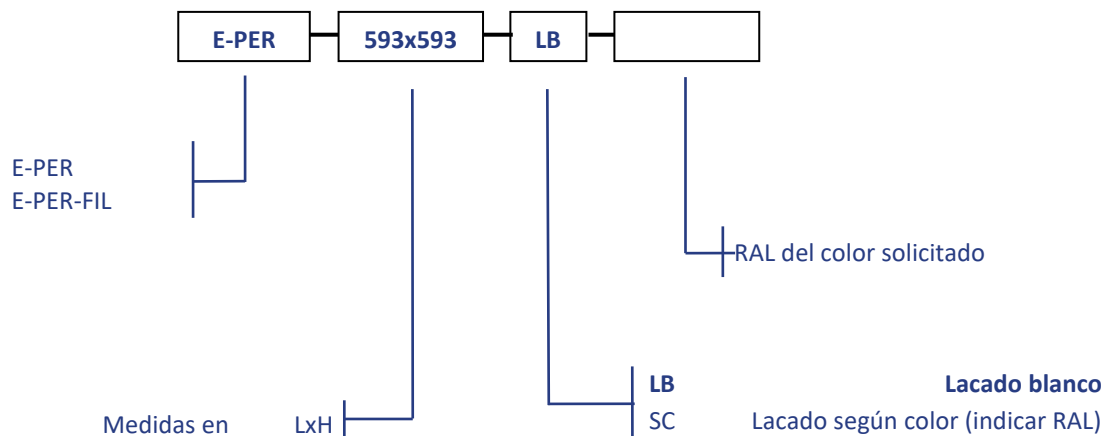
ALTURA		LONGITUD			
593	←	293	393	443	593

m ³ /h					
900	Vel.[m/s]	3,1	2,3	2,1	1,5
	P [mm.c.a.]	26,9	15,0	11,8	6,6
	Nv. Son [dB(A)]	41	31	26	16

Resultados: Medida 593mm x 443
Velocidad Vel = 2,1 m/s
Pérdida de carga P = 11,8 mm.c.a.
Nivel Sonoro Nv. Son = 26 dB(A)



Referencia de pedido:



Nota: Las opciones señaladas en **negrita** serán las que se utilizarán en caso de no especificación por parte del cliente

EJEMPLO: **E-PER-593x593-LB**: Rejilla E-PER 593 mm de longitud y 593 mm de altura lacada en blanco.