

E-SO/AD

Grille linéaire de sol



Description E-SO/AD

Grille de soufflage linéaire et amovible avec déflexion. Ailettes droites fixes. Fabriquée en aluminium extrudé.

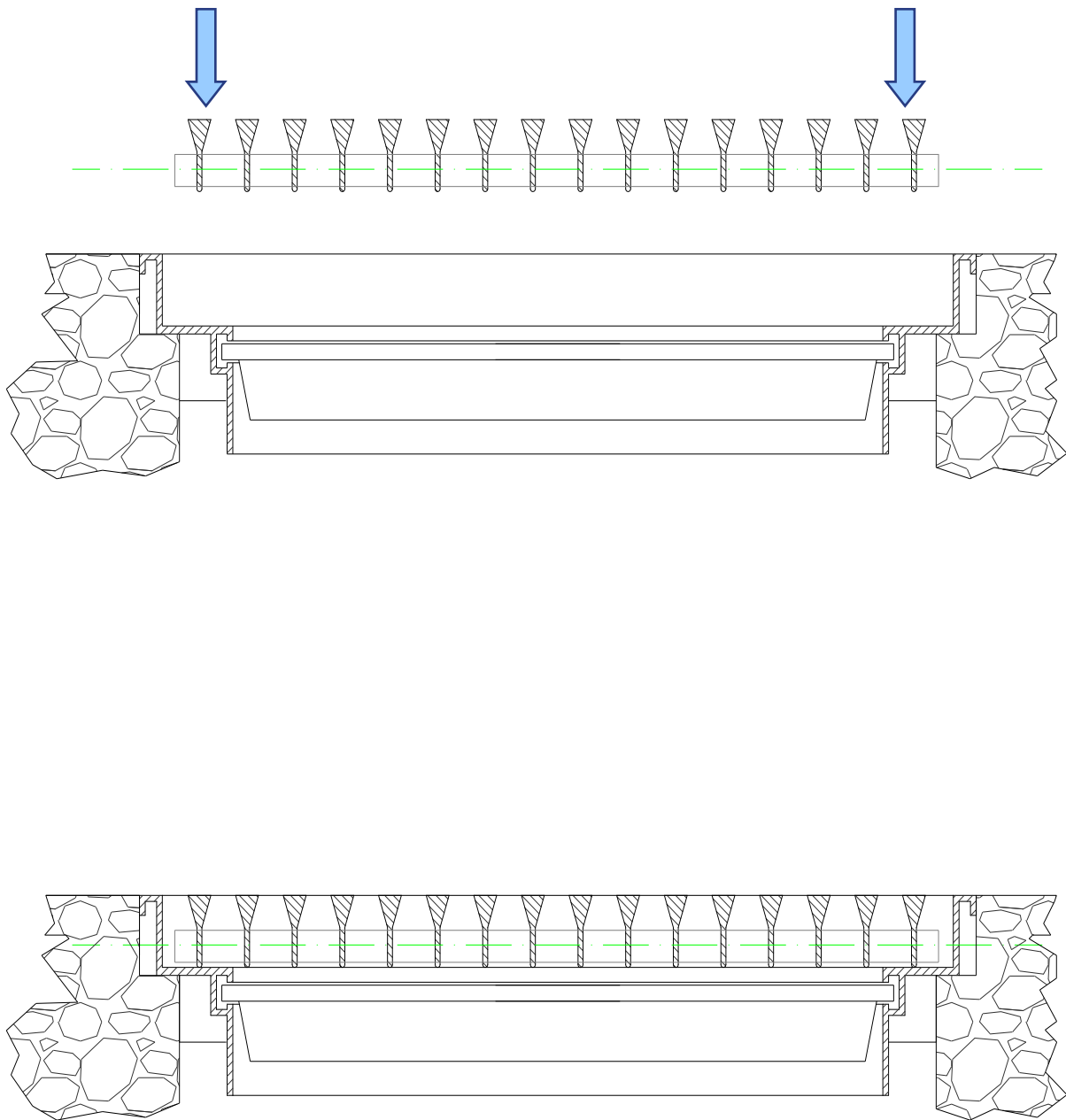
Fixation: La grille se pose directement dans la réservation au sol.

Finition: Aluminium naturel brillant.

Applications / utilisations: Cette grille est conçue pour souffler l'air par le sol. Elle est renforcée pour pouvoir marcher dessus. Le grillage central est démontable pour faciliter le nettoyage. Dans les piscines, on la place devant les baies vitrées pour créer un rideau d'air sec qui prévient la condensation. Éviter de marcher pieds nus sur la grille pour prévenir les blessures. Supporte une charge uniforme jusqu'à 2500 kg/m² et une charge ponctuelle maxi de 350 kg/m².



Montage et raccordement E-SO/AD

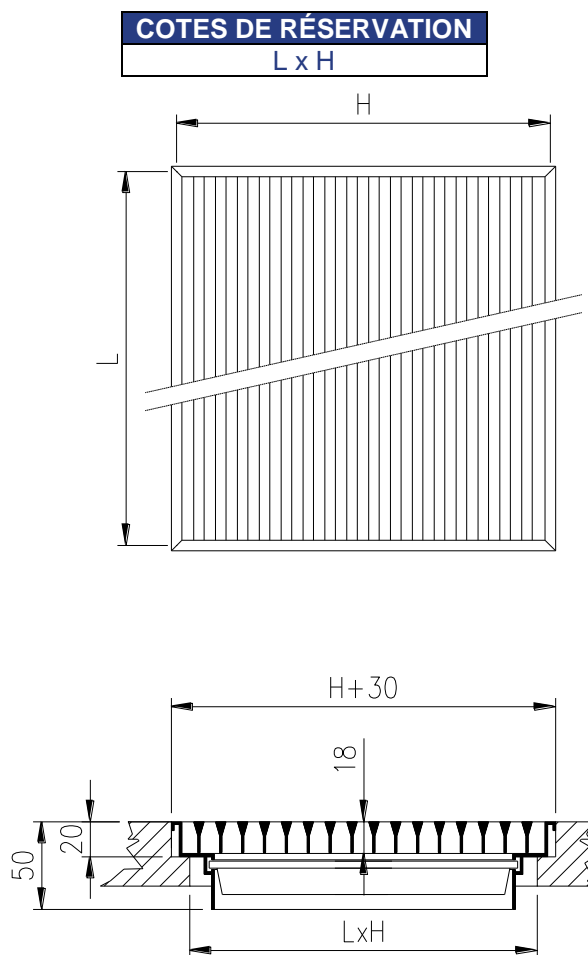


1. Poser le cadre de la grille directement dans la réservation au sol.
2. Utiliser du ciment pour fixer le cadre au sol.
3. Poser la grille sur le cadre.



Gamme E-SO/AD

Les dimensions nominales L et H.

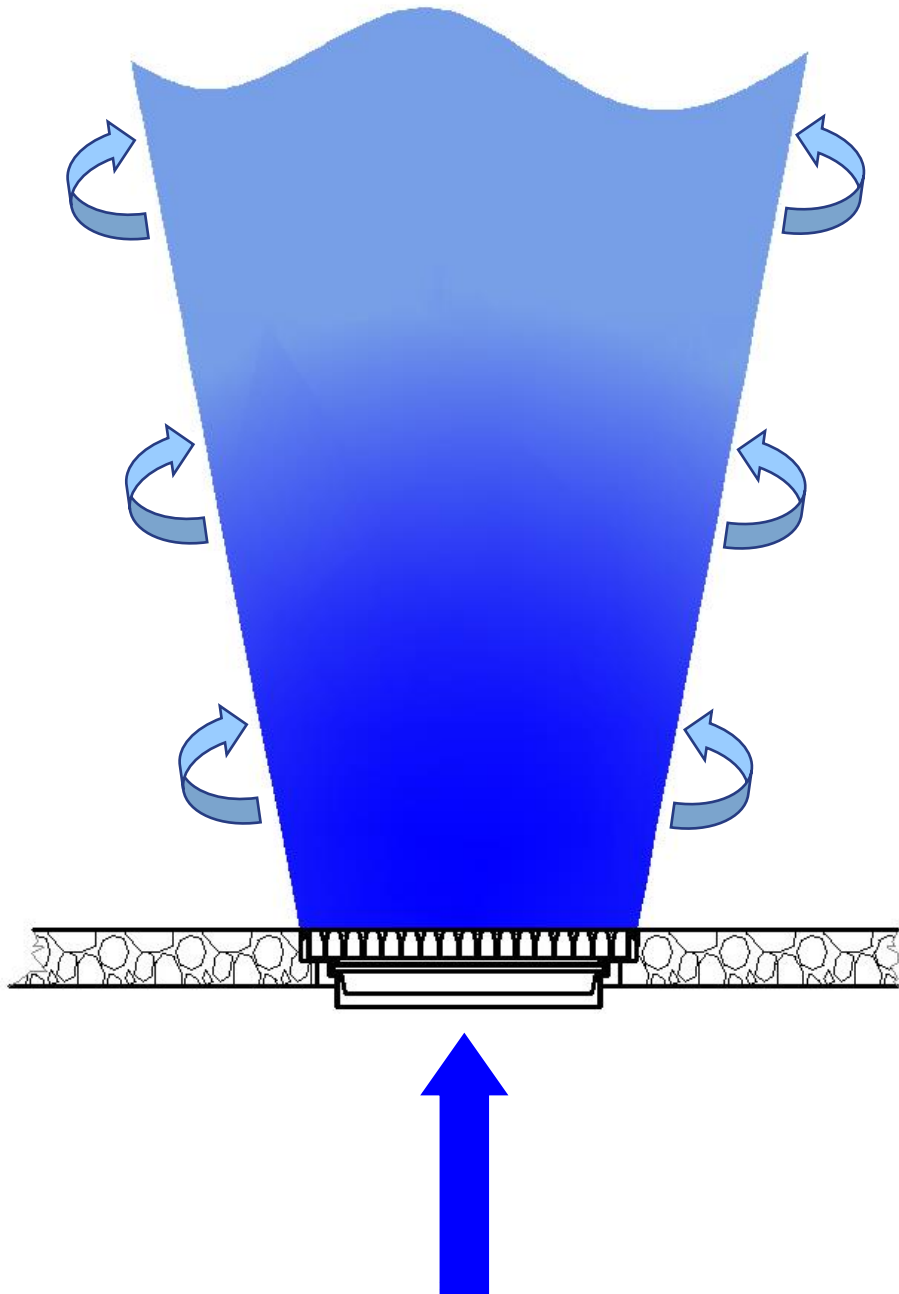


H \ L	300	400	500	600	700	800	900	1000	1200	1500	1700	2000
75	*	*	*	*	*	*	*	*	*	*	*	*
100	*	*	*	*	*	*	*	*	*	*	*	*
125	*	*	*	*	*	*	*	*	*	*	*	*
150	*	*	*	*	*	*	*	*	*	*	*	*
200	*	*	*	*	*	*	*	*	*	*	*	*
250	*	*	*	*	*	*	*	*	*	*	*	*
300	*	*	*	*	*	*	*	*	*	*	*	*
400	*	*	*	*	*	*	*	*	*	*	*	*
500	*	*	*	*	*	*	*	*	*	*	*	*

Note: Dimensions standards. Il est possible de fabriquer sur commande cette grille avec d'autres dimensions. Elle sera fournie en tronçons à monter sur le chantier quand la longueur de la grille dépasse 2000 mm.



Soufflage E-SO/AD



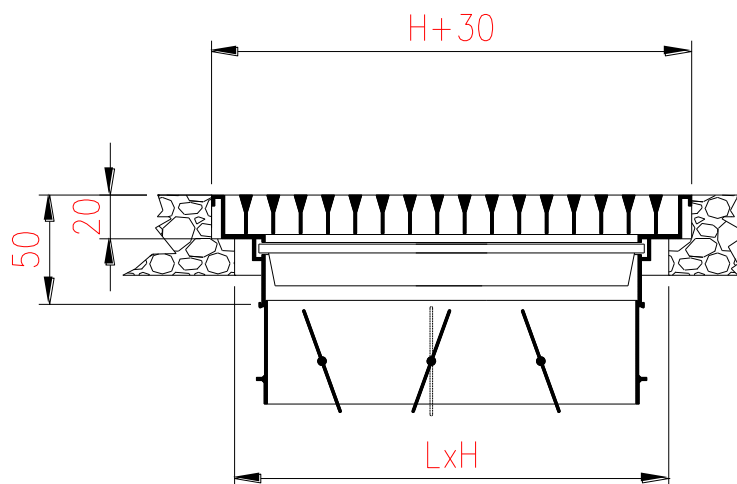


Options E-SO/AD

E-R: Clapet de dosage d'air à lames opposées. Fabriqué en aluminium extrudé.

Le réglage du registre doit être réalisé avec un tournevis qui passe entre les ailettes jusqu'à une molette.

Le registre est livré monté sur la grille. L'ensemble se pose directement dans la réservation au sol.



E-RM: Clapet motorisé en 230 V (24 V sur commande).

Le clapet motorisé est livré monté sur la grille. L'ensemble se pose directement dans la réservation au sol.

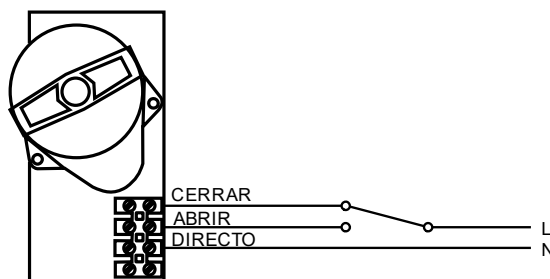
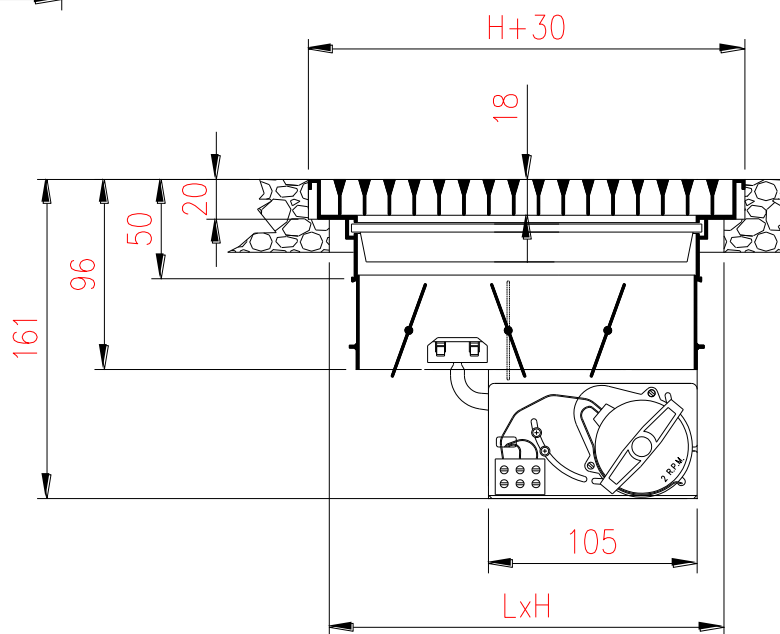


Schéma de raccordement



Tables de sélection E-SO/AD

HAUTEUR	LONGUEUR													
400														
350														
300												300		
250											300		400	
200							200			300		400	500	
150					200				300	400		500	600	700
125				200				300	400	500			700	800
100			200		300	300	400		500	600	700	800	900	1000
75		200	300		400	500		600	700	800	900	1000		
50	200	300	400	500	600	700	800	900	1000					

m³/h

100	Vel.[m/s]	7,6	4,9	3,6	2,9	2,4									
	P [Pa]	52	22	12	8	5									
	Nv. Son [dB(A)]	34	25	18	<15	<15									
	Al. [m]	6,0	4,6	3,8	3,3	3,0									
150	Vel.[m/s]	11,4	7,4	5,5	4,3	3,6	3,1	2,7							
	P [Pa]	116	49	27	17	12	9	7							
	Nv. Son [dB(A)]	43	34	28	23	19	15	<15							
	Al. [m]	8,3	4,6	5,3	4,6	4,1	3,7	3,4							
200	Vel.[m/s]		9,9	7,3	5,8	4,8	4,1	3,6	3,1						
	P [Pa]		86	48	30	21	15	12	9						
	Nv. Son [dB(A)]		41	34	29	25	22	19	16						
	Al. [m]		8	6,7	5,8	5,2	4,7	4,3	4						
250	Vel.[m/s]			9,1	7,2	6,0	5,1	4,4	3,9	3,5					
	P [Pa]			74	47	32	24	18	14	11					
	Nv. Son [dB(A)]			39	34	30	27	24	21	19					
	Al. [m]			8	6,9	6,2	5,6	5,2	4,8	4,5					
300	Vel.[m/s]			10,9	8,6	7,2	6,1	5,3	4,7	4,2	3,2				
	P [Pa]			106	67	46	34	26	20	16	8				
	Nv. Son [dB(A)]			43	38	34	31	28	26	23	17				
	Al. [m]			9,2	8	7,2	6,5	6	5,6	5,2	4,3				
350	Vel.[m/s]				10,1	8,4	7,1	6,2	5,5	5	3,8	3,3			
	P [Pa]				90	62	46	35	28	22	11	9			
	Nv. Son [dB(A)]				42	38	35	32	29	27	21	18			
	Al. [m]				9,1	8,1	7,4	6,8	6,3	5,9	4,8	4,5			
400	Vel.[m/s]				11,5	9,5	8,1	7,1	6,3	5,7	4,3	3,8	3,4		
	P [Pa]				118	81	59	45	36	29	15	12	10		
	Nv. Son [dB(A)]				45	41	38	35	32	30	24	22	19		
	Al. [m]				10,1	9	8,2	7,5	7	6,6	5,4	5	4,7		
450	Vel.[m/s]					10,7	9,2	8,0	7,1	6,4	4,8	4,3	3,4	3,1	
	P [Pa]					102	75	57	45	37	19	15	10	7	
	Nv. Son [dB(A)]					44	40	37	35	33	27	24	19	17	
	Al. [m]					9,9	9	8,3	7,7	7,2	5,9	5,5	4,7	4,4	
500	Vel.[m/s]					11,9	10,2	8,9	7,9	7,1	5,4	4,8	4,3	3,4	3,1
	P [Pa]					126	92	70	56	45	23	18	15	9	7
	Nv. Son [dB(A)]					46	43	40	37	35	29	27	24	20	17
	Al. [m]					10,8	9,8	9	8,4	7,9	6,4	6	5,6	4,8	4,5
550	Vel.[m/s]						11,2	9,8	8,7	7,8	5,9	5,2	4,7	3,8	3,4
	P [Pa]						111	85	67	54	28	22	18	11	9
	Nv. Son [dB(A)]						45	42	39	37	31	29	26	22	19
	Al. [m]						10,6	9,7	9,1	8,5	6,9	6,4	6	5,2	4,8

Vel = Vitesse efficace P = Perte de charge Nv. Son = Puissance acoustique Al = Portée (0,25 m/s)



Tables de sélection E-SO/AD

HAUTEUR		LONGUEUR												
400												400		500
350												400	500	600
300							300		400			500	600	700
250							300	400	500			600	700	800
200	200			300			400	500	600	700		800	900	1000
150		300		400			500	600	700	800	900	1000		
125			400	500	600			700	800	1000				
100	400			500	600	700	800	900	1000					
75		600	700	800	900	1000								
50	800	900	1000											

m³/h

600	Vel.[m/s]	10,7	9,4	8,5	6,5	5,7	5,1	4,1	3,7	2,9				
	P [Pa]	101	80	64	33	26	21	13	10	6				
	Nv. Son [dB(A)]	44	41	39	33	31	28	24	21	16				
	Al. [m]	10,4	9,7	9,1	7,4	6,9	6,5	5,5	5,2	4,4				
650	Vel.[m/s]	11,5	10,2	9,2	7	6,2	5,6	4,5	4	3,1				
	P [Pa]	118	93	75	39	31	25	15	12	7				
	Nv. Son [dB(A)]	46	43	41	35	33	30	26	23	18				
	Al. [m]	11,1	10,4	9,7	7,9	7,4	6,7	5,9	5,5	4,7				
700	Vel.[m/s]	12,4	11	9,9	7,5	6,7	6	4,8	4,3	3,4	3,1			
	P [Pa]	137	108	87	45	35	29	17	14	8	7			
	Nv. Son [dB(A)]	47	45	43	37	34	32	27	25	20	18			
	Al. [m]	11,8	11	10,3	8,4	7,8	7,3	6,3	5,9	5	4,7			
750	Vel.[m/s]		11,8	10,6	8,1	7,2	6,4	5,1	4,6	3,6	3,3			
	P [Pa]		123	100	51	41	33	20	16	9	8			
	Nv. Son [dB(A)]		46	44	38	36	34	29	27	21	19			
	Al. [m]		11,6	10,9	8,9	8,3	7,7	6,6	6,2	5,3	5			
800	Vel.[m/s]		12,6	11,3	8,6	7,6	6,9	5,5	4,9	3,8	3,5			
	P [Pa]		140	113	58	46	37	23	18	11	9			
	Nv. Son [dB(A)]		48	46	40	37	35	30	28	23	21			
	Al. [m]		12,2	11,5	9,3	8,7	8,1	7	6,5	5,6	5,2			
850	Vel.[m/s]		13,4	12	9,1	8,1	7,3	5,8	5,2	4,1	3,7			
	P [Pa]		158	128	66	52	42	25	21	12	10			
	Nv. Son [dB(A)]		49	47	41	39	36	32	29	24	22			
	Al. [m]		12,8	12	9,8	9,1	8,6	7,3	6,9	5,8	5,5			
900	Vel.[m/s]			12,7	9,7	8,6	7,7	6,2	5,5	4,3	3,9			
	P [Pa]			143	74	58	47	28	23	14	11			
	Nv. Son [dB(A)]			48	43	40	38	33	31	25	23			
	Al. [m]			12,6	10,3	9,6	9	7,7	7,2	6,1	5,7			
950	Vel.[m/s]			13,4	10,2	9,1	8,1	6,5	5,8	4,6	4,2			
	P [Pa]			159	82	65	52	32	26	15	12			
	Nv. Son [dB(A)]			50	44	41	39	34	32	27	25			
	Al. [m]			13,2	10,7	10	9,4	8	7,5	6,4	6			
1000	Vel.[m/s]			14,1	10,8	9,5	8,6	6,8	6,1	4,8	4,4			
	P [Pa]			176	91	72	58	35	28	17	14			
	Nv. Son [dB(A)]			51	45	42	40	35	33	28	26			
	Al. [m]			13,7	11,2	10,4	9,7	8,3	7,8	6,7	6,2			
1100	Vel.[m/s]			15,6	11,8	10,5	9,4	7,5	6,8	5,3	4,8	4,3	3,5	3,2
	P [Pa]			213	109	86	70	42	34	20	16	13	9	7
	Nv. Son [dB(A)]			53	47	45	42	38	35	30	28	26	21	19
	Al. [m]			14,8	12,1	11,2	10,5	9	8,4	7,2	6,7	6,3	5,5	5,2

Vel = Vitesse efficace P = Perte de charge Nv. Son = Puissance acoustique Al = Portée (0,25 m/s)



Tables de sélection E-SO/AD

HAUTEUR	LONGUEUR													
	400	500	600	700	800	900	1000	400	500	600	700	800	900	1000
400								400	500	600	700	800	900	1000
350							400	500	600	700	800	900	1000	
300			300	400	500	600	700	800	900	1000				
250		300	400	500	600	700	800	900	1000					
200	300	400	500	600	700	800	900	1000						
150	400	500	600	700	800	900	1000							
125	500	600	700	800	900	1000								
100	600	700	800	900	1000									
75	800	900	1000											
50														

m³/h

1200	Vel.[m/s]	12,9	11,5	10,3	8,2	7,4	5,8	5,2	4,7	3,9	3,5					
	P [Pa]	130	103	83	50	41	24	19	16	10	8					
	Nv. Son [dB(A)]	49	47	44	40	37	32	30	28	23	21					
	Al. [m]	12,9	12	11,3	9,7	9,1	7,7	7,2	6,8	5,9	5,6					
1300	Vel.[m/s]			11,1	8,9	8	6,2	5,7	5,1	4,2	3,8	3				
	P [Pa]			97	59	47	28	23	18	12	10	6				
	Nv. Son [dB(A)]			46	41	39	34	32	30	25	23	18				
	Al. [m]			12	10,3	9,7	8,2	7,7	7,2	6,3	5,9	5,1				
1400	Vel.[m/s]			12	9,6	8,6	6,7	6,1	5,5	4,5	4	3,2				
	P [Pa]			112	68	55	32	26	21	14	11	7				
	Nv. Son [dB(A)]			48	43	41	36	34	31	27	25	20				
	Al. [m]			12,8	10,9	10,2	8,7	8,2	7,7	6,7	6,3	5,4				
1500	Vel.[m/s]			12,9	10,3	9,2	7,2	6,6	5,9	4,8	4,3	3,4	3,1			
	P [Pa]			129	78	63	37	30	24	16	13	8	7			
	Nv. Son [dB(A)]			49	45	42	37	35	33	29	26	21	20			
	Al. [m]			13,5	11,6	10,8	9,2	8,7	8,1	7,1	6,7	5,7	5,4			
1600	Vel.[m/s]				11	9,8	7,7	7	6,3	5,1	4,6	3,6	3,4			
	P [Pa]				88	71	42	34	28	18	15	9	8			
	Nv. Son [dB(A)]				46	44	39	37	34	30	28	23	21			
	Al. [m]				12,2	11,4	9,7	9,1	8,5	7,5	7	6,1	5,7			
1700	Vel.[m/s]				11,6	10,5	8,2	7,4	6,7	5,5	4,9	3,9	3,6			
	P [Pa]				99	80	47	39	31	20	17	10	9			
	Nv. Son [dB(A)]				47	45	40	38	36	31	29	24	22			
	Al. [m]				12,8	12	10,2	9,6	9	7,9	7,4	6,4	6			
1800	Vel.[m/s]					11,1	8,6	7,9	7,1	5,8	5,2	4,1	3,8	3,4		
	P [Pa]					90	53	43	35	23	18	11	10	8		
	Nv. Son [dB(A)]					47	41	39	37	33	30	25	24	21		
	Al. [m]					12,5	10,7	10	9,4	8,2	7,7	6,7	6,3	5,9		
1900	Vel.[m/s]					11,7	9,1	8,3	7,5	6,1	5,5	4,3	4	3,6		
	P [Pa]					100	59	48	39	25	21	13	11	9		
	Nv. Son [dB(A)]					48	42	41	38	34	32	27	25	23		
	Al. [m]					13,1	11,1	10,5	9,8	8,6	8,1	6,9	6,6	6,2		
2000	Vel.[m/s]						9,6	8,7	7,9	6,4	5,8	4,6	4,2	3,8	3,2	
	P [Pa]						65	53	43	28	23	14	12	10	7	
	Nv. Son [dB(A)]						44	42	39	35	33	28	26	24	20	
	Al. [m]						11,6	10,9	10,2	9	8,4	7,2	6,9	6,4	5,8	
2200	Vel.[m/s]						10,5	9,6	8,6	7,1	6,4	5	4,6	4,1	3,5	3,1
	P [Pa]						79	64	52	34	27	17	14	11	8	6
	Nv. Son [dB(A)]						46	44	42	37	35	30	28	26	23	20
	Al. [m]						12,5	11,8	11	9,7	9,1	7,8	7,4	6,9	6,3	5,8

Vel = Vitesse efficace P = Perte de charge Nv. Son = Puissance acoustique Al = Portée (0,25 m/s)



Tables de sélection E-SO/AD

HAUTEUR	LONGUEUR								
400		400		500	600	700	800	900	1000
350	400		500	600	700	800	900	1000	
300		500	600	700	800	900	1000		
250		600	700	800	1000				
200	700	800	900	1000					
150	900	1000							
125									
100									
75									
50									

m ³ /h										
2400	Vel.[m/s]	10,5	9,4	7,7	6,9	5,5	5	4,5	3,9	3,4
	P [Pa]	76	62	40	33	20	17	14	10	7
	Nv. Son [dB(A)]	46	44	39	37	32	30	28	25	22
	Al. [m]	12,6	11,8	10,4	9,7	8,4	7,9	7,4	6,7	6,2
2600	Vel.[m/s]	11,4	10,2	8,4	7,5	5,9	5,5	4,9	4,2	3,6
	P [Pa]	89	72	47	38	24	20	16	12	9
	Nv. Son [dB(A)]	48	45	41	39	34	32	30	26	23
	Al. [m]	13,4	12,6	11,1	10,4	8,9	8,5	7,9	7,2	6,6
2800	Vel.[m/s]		11	9	8,1	6,4	5,9	4,9	4,5	3,9
	P [Pa]		84	55	44	27	23	16	13	10
	Nv. Son [dB(A)]		47	43	41	36	34	30	28	25
	Al. [m]		13,4	11,7	11	9,5	9	7,9	7,6	7
3000	Vel.[m/s]		11,8	9,6	8,7	6,8	6,3	5,3	4,8	4,2
	P [Pa]		96	62	51	31	26	18	15	12
	Nv. Son [dB(A)]		49	44	42	37	35	32	30	27
	Al. [m]		14,1	12,4	11,6	10	9,5	8,4	8,1	7,4
3250	Vel.[m/s]			10,4	9,4	7,4	6,8	5,7	5,2	4,6
	P [Pa]			73	59	37	31	21	18	14
	Nv. Son [dB(A)]			46	44	39	37	33	32	29
	Al. [m]			13,2	12,4	10,7	10,1	8,9	8,6	7,9
3500	Vel.[m/s]			11,2	10,1	8	7,3	6,6	5,6	4,9
	P [Pa]			85	68	42	35	29	21	16
	Nv. Son [dB(A)]			48	46	41	39	37	33	30
	Al. [m]			14	13,2	11,3	10,8	10,1	9,1	8,4
3750	Vel.[m/s]				10,8	8,6	7,9	7,1	6	5,3
	P [Pa]				78	48	41	33	24	18
	Nv. Son [dB(A)]				47	42	40	38	35	32
	Al. [m]				13,9	12	11,4	10,7	9,6	8,9
4000	Vel.[m/s]				11,5	9,1	8,4	7,5	6,4	5,6
	P [Pa]				89	55	46	37	27	20
	Nv. Son [dB(A)]				49	44	42	40	36	33
	Al. [m]				14,6	12,6	12	11,2	10,2	9,3

Vel = Vitesse efficace P = Perte de charge Nv. Son = Puissance acoustique Al = Portée (0,25 m/s)



Surface efficace (m²) E-SO/AD

H \ L	300	400	500	600	700	800	900	1000	1200	1500	1700	2000
75	0,009	0,013	0,016	0,019	0,023	0,026	0,029	0,032	0,039	0,049	0,056	0,065
100	0,013	0,018	0,022	0,027	0,031	0,036	0,041	0,045	0,054	0,068	0,077	0,091
125	0,017	0,023	0,028	0,034	0,040	0,046	0,052	0,058	0,070	0,087	0,099	0,117
150	0,020	0,028	0,035	0,042	0,049	0,056	0,064	0,071	0,085	0,107	0,121	0,143
200	0,028	0,037	0,047	0,057	0,067	0,077	0,086	0,096	0,116	0,145	0,165	0,194
250	0,035	0,047	0,060	0,072	0,085	0,097	0,109	0,122	0,147	0,184	0,209	0,246
300	0,042	0,057	0,072	0,087	0,102	0,117	0,132	0,147	0,177	0,222	0,252	0,297
400	0,057	0,077	0,097	0,118	0,138	0,158	0,178	0,198	0,239	0,299	0,340	0,400
500	0,072	0,097	0,122	0,148	0,173	0,199	0,224	0,249	0,300	0,376	0,427	0,503

EXEMPLE DE SÉLECTION DE GRILLE

Données: Débit de soufflage Q = 500 m³/h
Puissance acoustique max. = 30 dB(A)

HAUTEUR	LONGUEUR													
300												300		
250												300	400	
200							200			300		400	500	
150					200		300			400		500	600	700
125					200		300			400	500	600	700	800
100					200	300	400	500	600	700	800	900	1000	
75		200	300		400	500		600	700	800	900	1000		
50	200	300	400	500	600	700	800	900	1000					

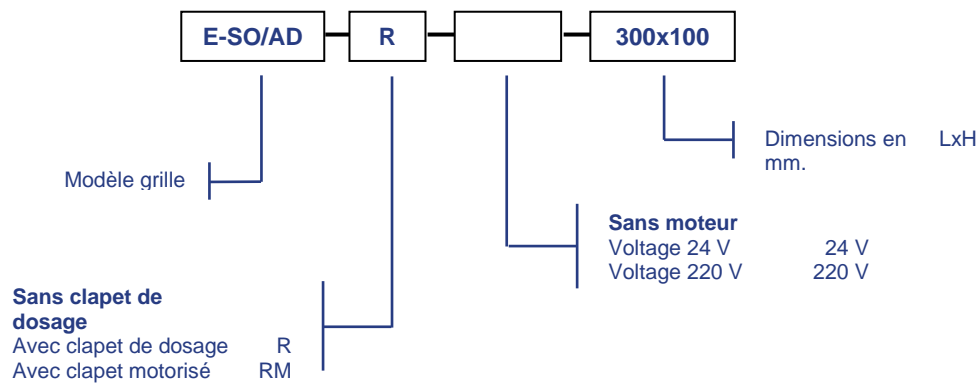
m³/h

500	Vel. [m/s]					7,5	6,4	5,6	4,9	4,4	3,1	2,8	2,5	1,9	1,7
	P [Pa]					129	94	72	56	46	23	18	15	9	7
	Nv. Son [dB(A)]					49	45	42	40	37	30	27	25	20	17
	Al. [m]					11,1	10	9,1	8,4	7,9	6,3	5,9	5,5	5	4,5

Résultats: Dimensions 600mm X 100mm
Vitesse Vel = 3,1 m/s
Perte de charge P = 2,3 Pa
Puissance acoustique Nv. Son = 30 dB(A)
Portée Al = 6,3 m



Comment passer une commande :



Note: Les options en gras sont les options par défaut.

EXEMPLE: E-SO/AD-R-300x100: Grille E-SO/AD avec clapet de longueur 300 mm. et hauteur 100 mm aluminium.