



E-DRZ

Difusor circular de conos regulables de alta inducción.



Descripción E-DRZ

Difusor circular de alta inducción de conos regulables construido con aros de aluminio repulsados y anodizados.

Fijación:

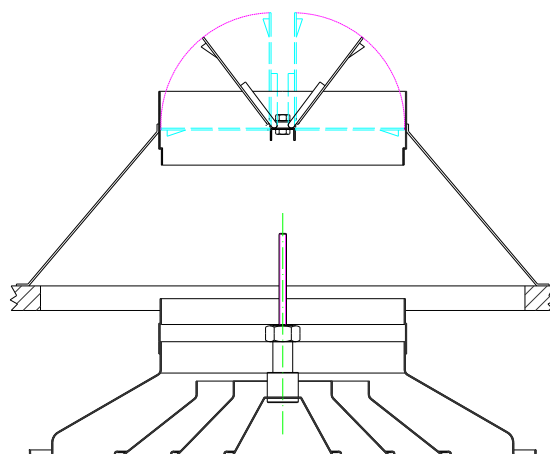
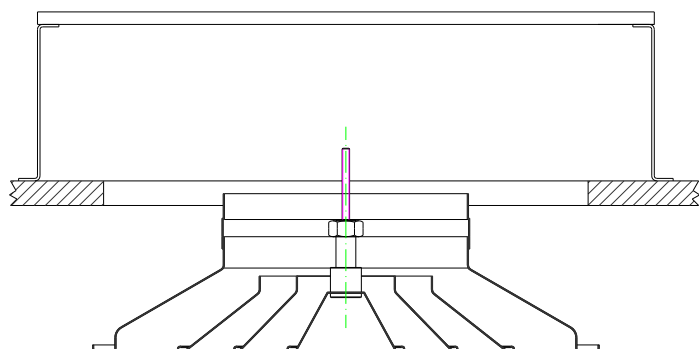
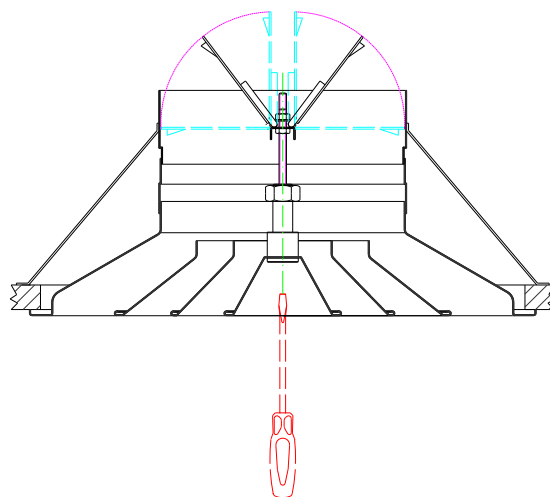
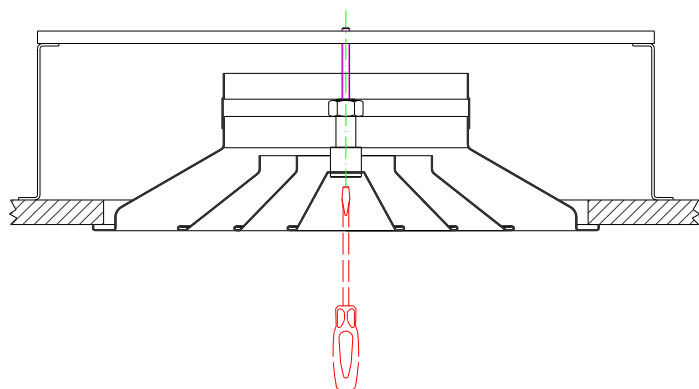
- ✓ Puente de montaje E-PM
- ✓ Cuello puente E-XAPO

Acabado: Aluminio anodizado o lacado blanco. Se pueden suministrar en otros colores bajo pedido.

Aplicaciones: El E-DRZ es un difusor utilizado para realizar la impulsión en locales de techos altos. Con los conos colocados en la posición superior consigue obtener penetraciones importantes. Al ser de conos regulables puede ajustarse su posición para conseguir una penetración idónea tanto en frío como en calefacción. Se utiliza en locales con techos altos.



Fijaciones E-DRZ



Puente de montaje:

1. Colocar el puente de montaje apoyado sobre el techo.
2. Colocar el difusor de modo que el tornillo central encaje en el agujero del puente de montaje.
3. Atornillar el difusor al puente de manera que ambos hagan sándwich con el techo.

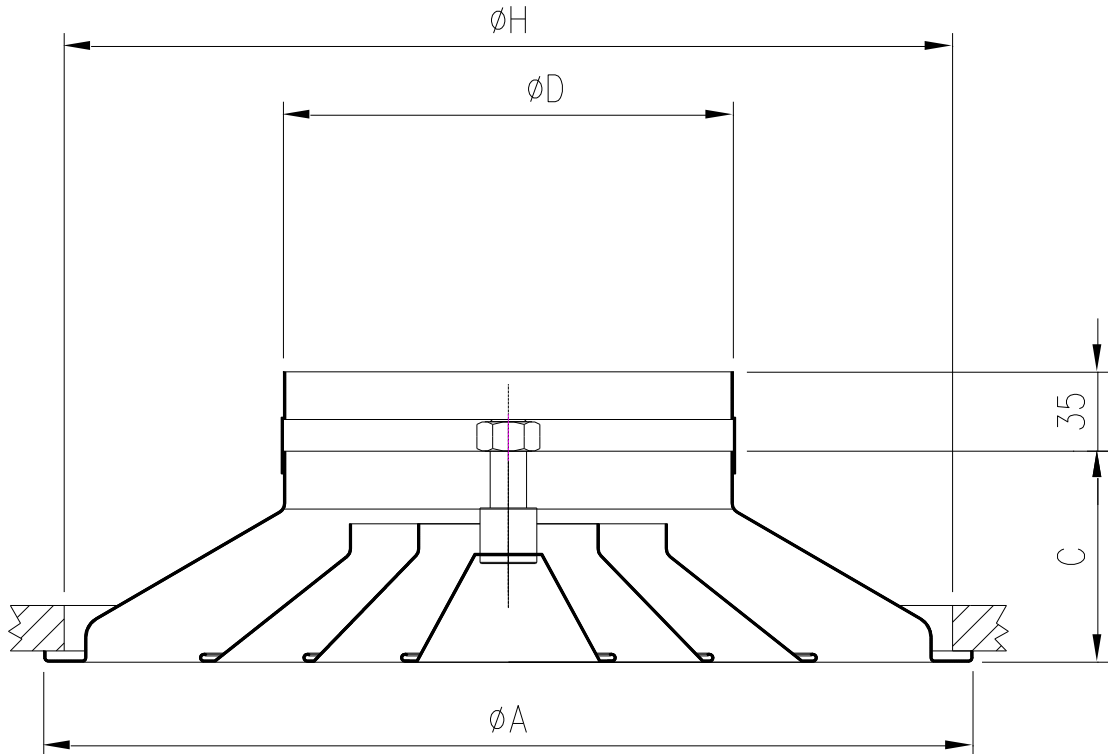
Xapo:

1. Colocar el Xapo apoyado sobre las tres patas en el techo.
2. Colocar el difusor de modo que el tornillo central encaje en el agujero del Xapo.
3. Atornillar el difusor al Xapo de manera que ambos hagan sándwich con el techo.



Dimensiones E-DRZ

La dimensión nominal D corresponde al diámetro del cuello del difusor.



TAMAÑOS Y DIMENSIONES				
Tamaño	D	H	A	C
6"	148	285	305	85
8"	198	385	410	90
10"	248	455	490	100
12"	298	565	595	110
14"	348	645	675	115

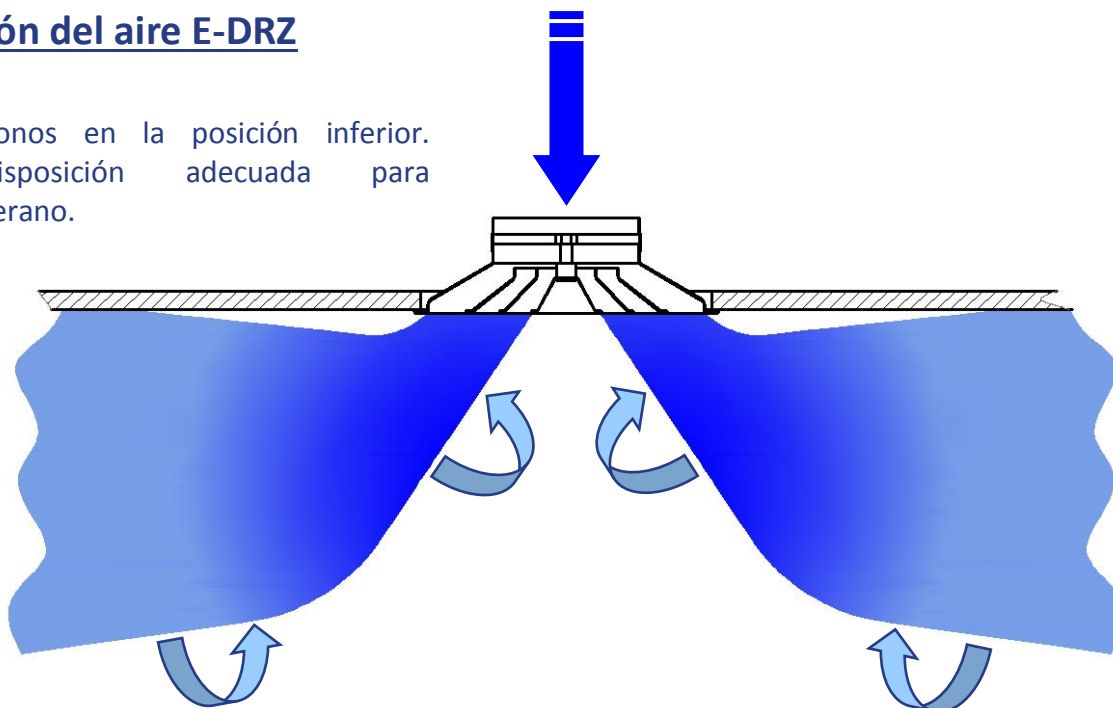
MODELO	DIÁMETROS CUELLO				
	6" 150	8" 200	10" 250	12" 300	14" 350
E-DRZ	*	*	*	*	*
E-DRZ+CR	*	*	*	*	*
E-DRZ+CR+PM	*	*	*	*	*
PM	*	*	*	*	*
E-DRZ+XAPO	*	*	*	*	*

Nota: Las dimensiones indicadas en la tabla son estándar.

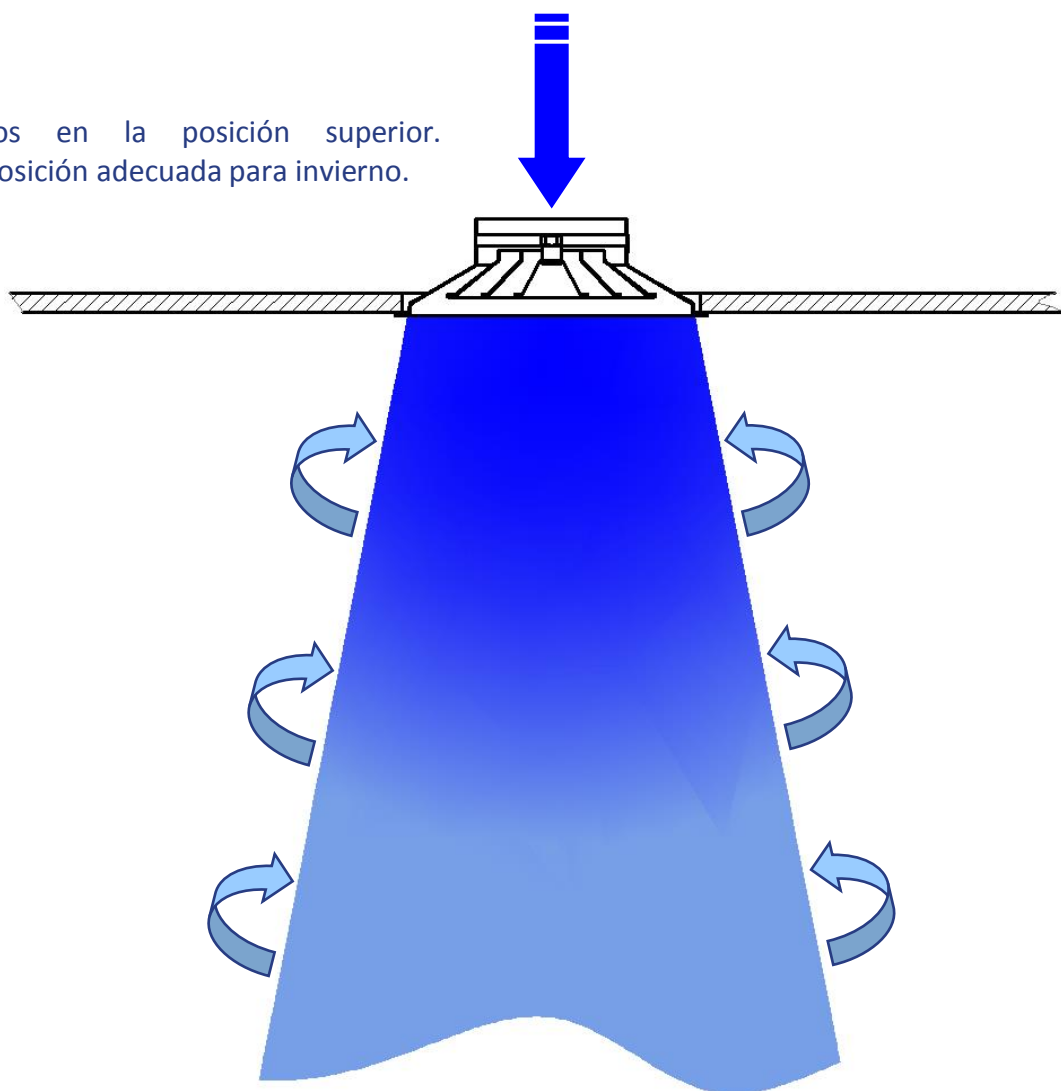


Difusión del aire E-DRZ

Conos en la posición inferior.
Disposición adecuada para
verano.

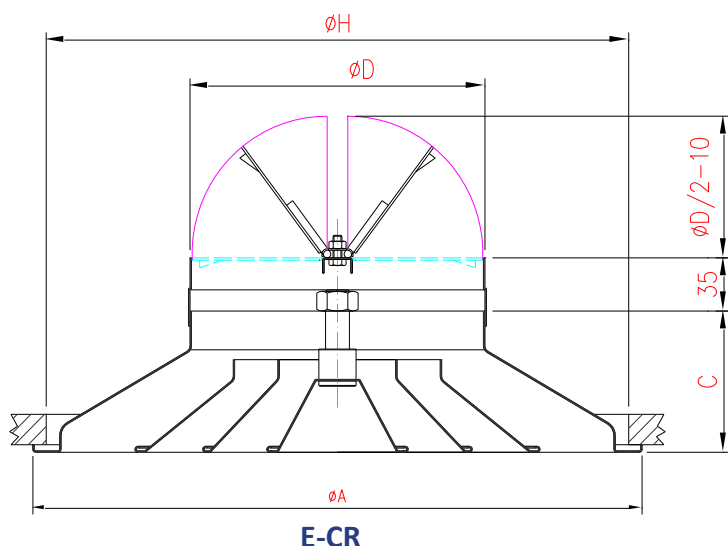


Conos en la posición superior.
Disposición adecuada para
invierno.



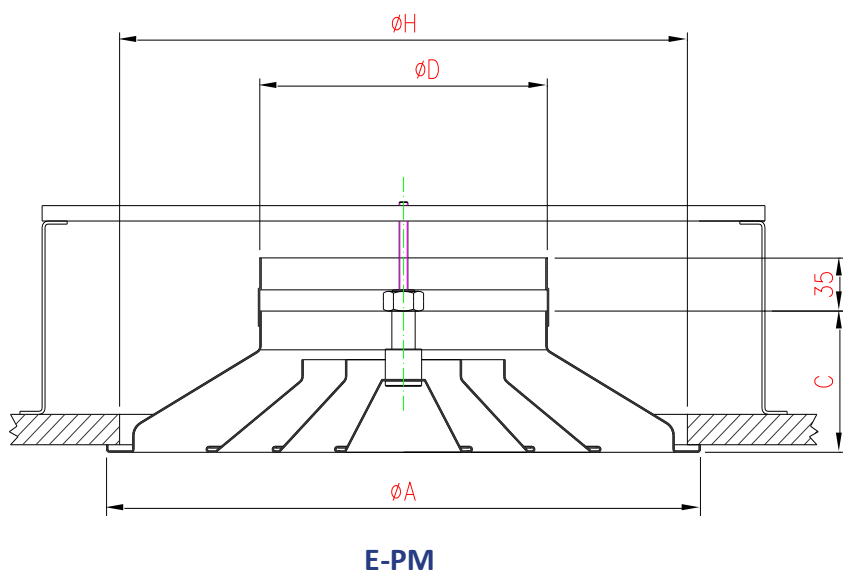
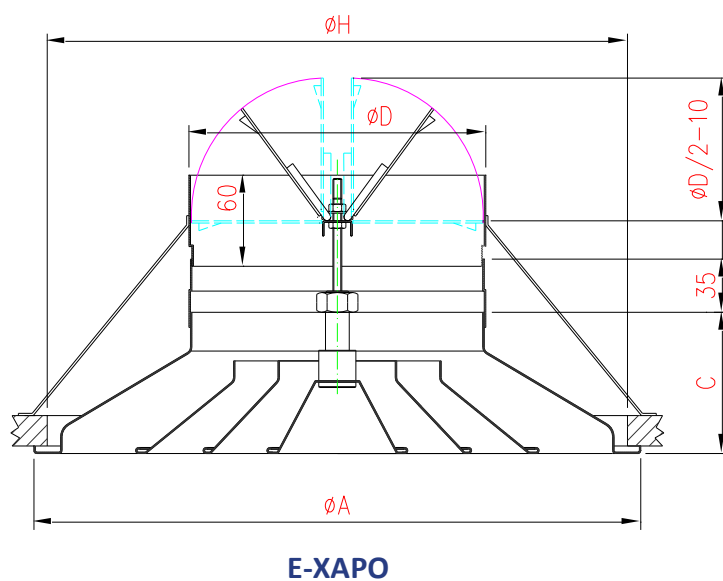


Accesorios E-DRZ



E-CR: Compuerta de regulación de caudal de aletas de mariposa. Fabricada en chapa galvanizada.

E-XAPO: Cuello-puente con regulación, especial para adaptar directamente a tubo flexible.



E-PM: Puente de montaje.



Tablas de selección E-DRZ

Tamaño	Velocidad cuello (m/s)	2	2,5	3	3,5	4	4,5	5	5,5	6	6,5
6" 150	Q [m³/h]	120	155	185	215	245	275	305	335	365	395
	Al. [m]	0,24 - 1,05	0,41 - 1,29	0,55 - 1,49	0,69 - 1,70	0,83 - 1,91	0,97 - 2,11	1,11 - 2,32	1,25 - 2,52	1,39 - 2,73	1,54 - 2,93
	P [mm.c.a.]	0,52	0,94	1,38	1,9	2,49	3,16	3,92	4,74	5,65	6,63
	Pen[m]	2,22	3,13	3,91	4,69	5,47	6,25	7,03	7,81	8,59	9,37
	Nv. Son [dB(A)]	18	22	25	28	30	32	33	35	36	37
8" 200	Q [m³/h]	225	285	340	400	455	510	565	625	680	730
	Al. [m]	0,45 - 1,36	0,66 - 1,66	0,85 - 1,94	1,06 - 2,24	1,25 - 2,51	1,44 - 2,79	1,63 - 3,07	1,83 - 3,37	2,02 - 3,64	2,20 - 3,90
	P [mm.c.a.]	0,65	1,1	1,61	2,27	2,96	3,75	4,62	5,68	6,74	7,78
	Pen[m]	2,71	3,67	4,55	5,51	6,39	7,28	8,16	9,12	10	10,8
	Nv. Son [dB(A)]	21	24	27	30	32	34	35	37	38	39
10" 250	Q [m³/h]	400	500	600	700	800	900	1000	1100	1200	1300
	Al. [m]	0,71 - 1,74	0,97 - 2,11	1,23 - 2,49	1,49 - 2,87	1,75 - 3,24	2,01 - 3,62	2,27 - 4,00	2,53 - 4,37	2,78 - 4,75	3,04 - 5,13
	P [mm.c.a.]	0,79	1,29	1,91	2,63	3,47	4,42	5,48	6,65	7,93	9,33
	Pen[m]	3,63	4,76	5,89	7,02	8,15	9,29	10,42	11,55	12,68	13,81
	Nv. Son [dB(A)]	24	27	30	33	35	37	39	40	41	43
12" 300	Q [m³/h]	560	690	830	965	1100	1240	1380	1515	1655	1795
	Al. [m]	0,91 - 2,02	1,20 - 2,44	1,50 - 2,89	1,80 - 3,32	2,10 - 3,75	2,41 - 4,20	2,72 - 4,65	3,01 - 5,09	3,32 - 5,53	3,63 - 5,98
	P [mm.c.a.]	0,55	0,89	1,34	1,84	2,42	3,11	3,87	4,69	5,61	6,62
	Pen[m]	3,93	5,05	6,26	7,42	8,58	9,79	11	12,16	13,37	14,58
	Nv. Son [dB(A)]	24	28	31	33	35	37	39	40	42	43
14" 350	Q [m³/h]	705	880	1055	1235	1410	1585	1770	1940	2120	2290
	Al. [m]	1,05 - 2,23	1,39 - 2,72	1,73 - 3,22	2,08 - 3,73	2,42 - 4,23	2,77 - 4,72	3,13 - 5,25	3,46 - 5,73	3,81 - 6,24	4,14 - 6,72
	P [mm.c.a.]	0,52	0,87	1,29	1,8	2,38	3,04	3,81	4,6	5,51	6,45
	Pen[m]	3,91	5,11	6,3	7,53	8,72	9,92	11,18	12,34	13,57	14,73
	Nv. Son [dB(A)]	24	27	30	33	35	37	39	40	42	43

Q = Caudal en m³/h Al = Alcance del dardo de aire (0,25 m/s) P = Pérdida de carga Pen = Penetración Nv. Son = Nivel de ruido



Áreas efectivas (m²) E-DRZ

Tamaño	150 – 6"	200 – 8"	250 – 10"	300 – 12"	350 – 14"
Área Efectiva	0,025	0,047	0,084	0,116	0,149

EJEMPLO DE SELECCIÓN DE DIFUSOR

Datos: Caudal a impulsar Q = 500 m³/h

Nivel Sonoro Nv. Son = 30 dB(A)

Tamaño	Velocidad cuello (m/s)	2	2,5	3	3,5	4	4,5	5	5,5	6	6,5
--------	------------------------	---	-----	---	-----	---	-----	---	-----	---	-----

10" 250	Q [m ³ /h]	400	500	600	700	800	900	1000	1100	1200	1300
	Al. [m]	0,71 - 1,74	0,97 - 2,11	1,23 - 2,49	1,49 - 2,87	1,75 - 3,24	2,01 - 3,62	2,27 - 4	2,53 - 4,37	2,78 - 4,75	3,04 - 5,13
	P [mm.c.a.]	0,79	1,29	1,91	2,63	3,47	4,42	5,48	6,65	7,93	9,33
	Nv. Son [dB(A)]	24	27	30	33	35	37	39	40	41	43

Resultados: Medida 10" (250mm)

Velocidad de Cuello V = 2,5 m/s

Caudal Q = 500 m³/h

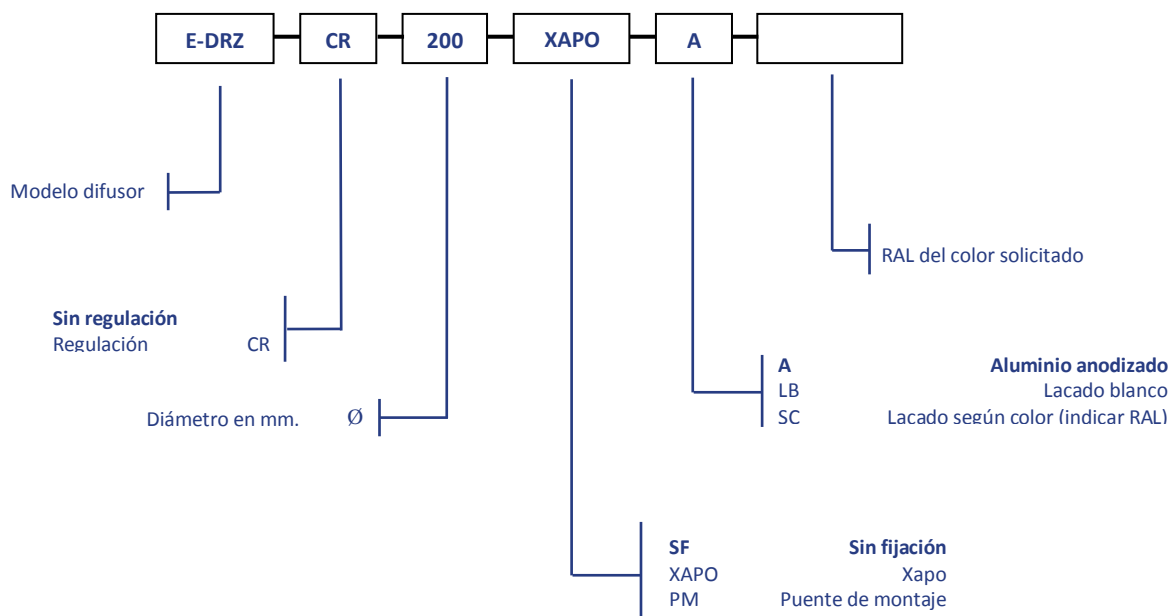
Alcance Al = 0,97 – 2,11 m

Pérdida de carga P = 1,29 mm.c.a

Nivel Sonoro Nv. Son = 27 dB(A)



Referencia de pedido:



Nota1: Las opciones señaladas en negrita serán las que se utilizarán en caso de no especificación por parte del cliente.

Nota2: El cuello puente E-XAPO siempre se suministra con regulación de caudal, por lo que cuando se utilice este tipo de fijación no hace falta poner CR en el código.

EJEMPLO: E-DRZ-CR-200-XAPO-LB: Difusor DRZ con regulación, de 200 mm de diámetro con fijación por XAPO y lacado en blanco.